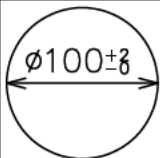
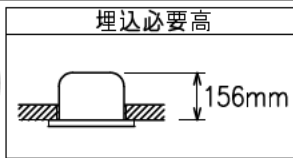


姿図

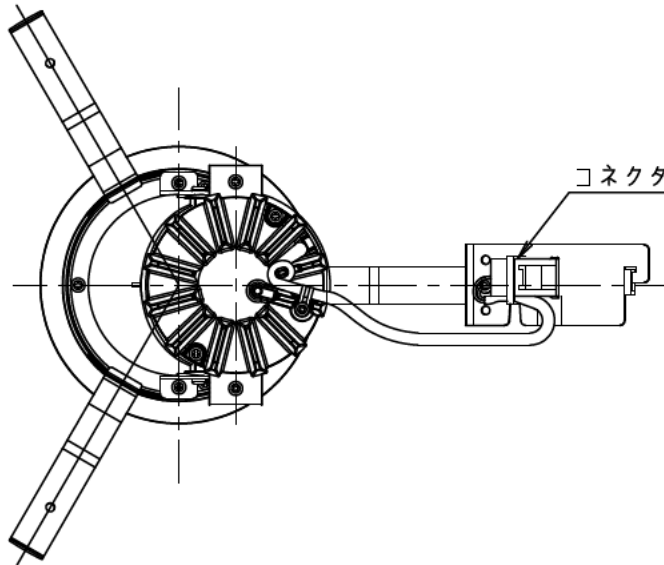
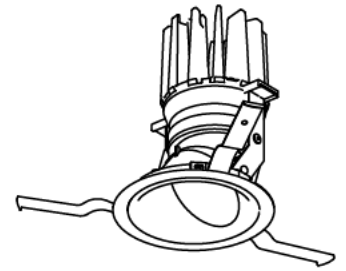


埋込穴寸法

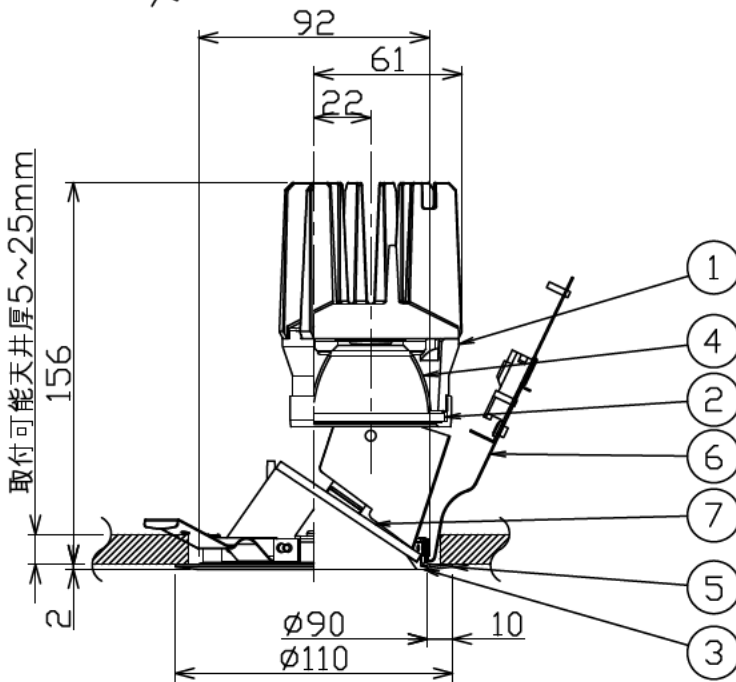


埋込必要高

156mm

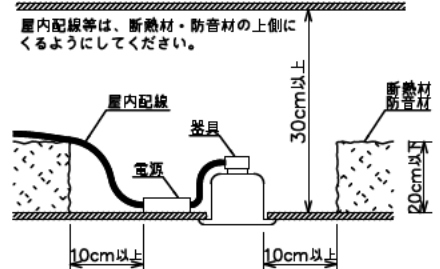


コネクタ



安全に関するご注意

- この器具は、一般通常環境の屋内天井埋込専用器具です。下記の場合には使用しないでください。器具の故障や火災・感電・落下の原因となります。
 - ・強度のない天井・床・壁。周囲温度が $-5^{\circ}\text{C} \sim 35^{\circ}\text{C}$ 以外の場所。
 - ・サウナや業務用浴室など高温多湿になる場所や結露の恐れがある場所。
 - ・傾斜天井、住宅の断熱施工天井。
- 住宅以外の断熱施工天井に施工する場合は下図の指示に従ってください。指定外の施工は火災の原因となります。



- 電源線は器具に触れないように施工してください。火災の原因となります。
- 被照射面までの近接限度は0.1mです。近接限度内にドア開閉範囲や家具などの可燃物が近づかないように施工してください。被照射物の変質・変色または火災の原因となります。
- 電源電圧は、器具銘板に記載されている定格電圧の $\pm 6\%$ 以内でご使用下さい。火災・感電の原因となります。

使用上のご注意

- ロックウール、珪酸カルシウム等の天井に取り付ける場合は天井材の破損や、器具と天井面の間に隙間ができる事がありますので取付バネと天井面の間に補強材を入れてください。
- LEDにはバツキがあり、同一品番であっても発光色、明るさ、点灯までの時間が異なる場合があります。
- 調光器の操作（急激にひねる等）により、器具ごとに消灯や明るさが揃う前の時間、調光動作が異なったり、若干のちらつきが発生することがあります。

LED光源寿命 40000時間

本図面は2枚1組です (1/2)

No.	部品名	材質	備考	機能	一般用	特記事項
7	前面パネル	強化ガラス(リブ入り)	片面消し	取付場所	屋内 天井埋込専用	スイッチ無し
6	取付バネ	ステンレス板		電源接続	コネクタ	
5	枠	鋼板	黒塗装	消費電力	- W 定格電圧 - V	
4	反射板	アルミ	鏡面	電気容量	別表参照	
3	コーン	PBT	アルミ蒸着(鏡面)	LED付 交換不可	演色性 Ra93 色温度 3500K	専用調光器別売(調光時のみ) オプション別売
2	前面パネル(灯具側)	ガラス	透明			
1	本体	アルミダイカスト	黒塗装	器具重量	約 0.6 kg	①

調光種類	品番	必要埋込高	定格光束	消費電力	グリーン購入法 ○適合-不適	LED照明器具の固有 エネルギー消費効率	電気容量		
							100V	200V	242V
非調光	LZA-93015	156mm	1490 lm	30W	—	49.6 lm/W	30VA	32VA	33VA
無線調光	LZA-93384	156mm		32W	—	46.5 lm/W	32VA	34VA	36VA
PWM調光 (1%~100%)	LZA-93021	156mm		32W	—	46.5 lm/W	32VA	34VA	36VA
DALI対応調光	LZA-93008	156mm		32W	—	46.5 lm/W	32VA	34VA	36VA

本図面は2枚1組です (2/2)

鹿毛 狩野 ①