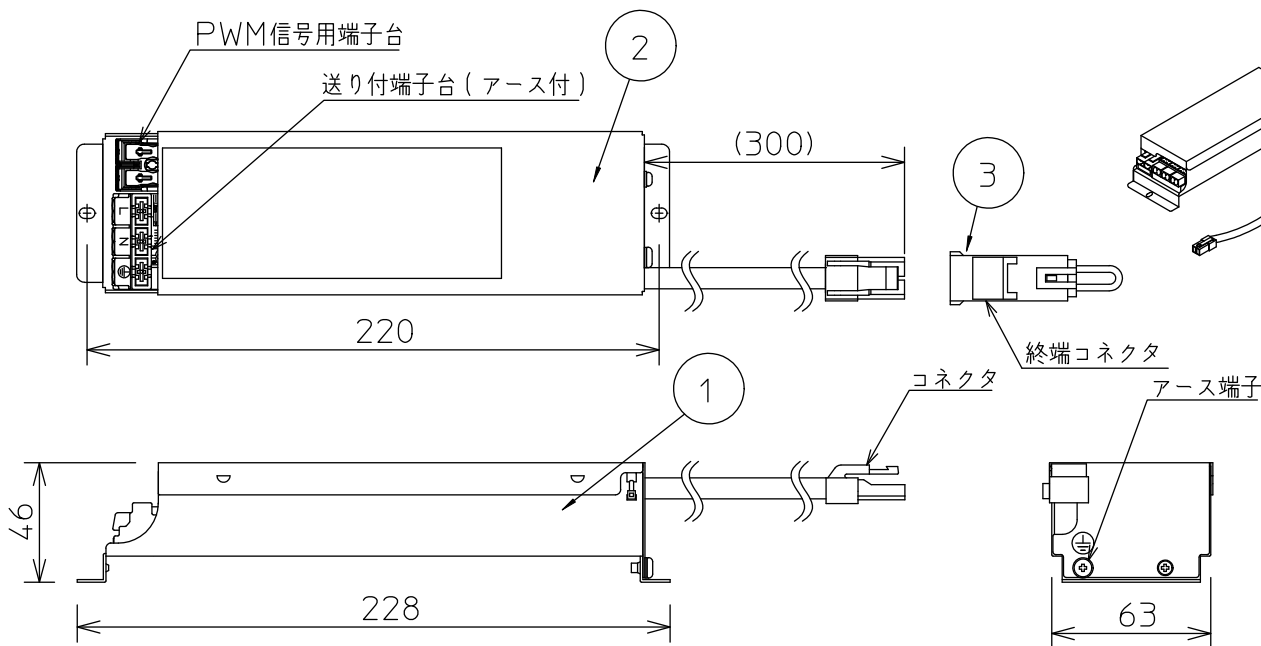
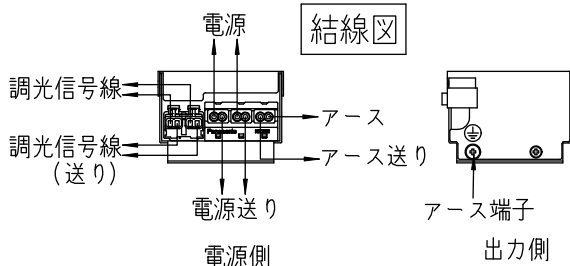


姿図

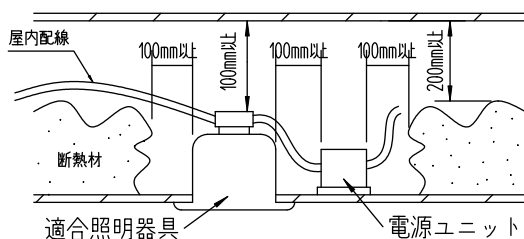


結線図



安全に関するご注意

- 電気設備技術基準に従って工事し、必要に応じてD種(第三種)接地工事も行ってください。
- この器具は、屋内用LED電源ユニットです。一般通常環境以外の所、浴室、サウナ風呂、屋外、湿気の多い所、水気のかかる所では使用しないでください。落下・感電・火災の原因になります。
- 電源電圧は、器具銘板に記載されている電圧±6%内でご使用下さい。感電・火災火災の原因になります。
- 断熱施工の天井内に使用する場合には、下記の施工が必要です。誤った施工をしますと、火災の原因になります。
 屋内配線は、断熱材・防音材の上側にくるようにして下さい。
 断熱材・防音材で、器具本体の放熱穴をふさがないでください。
 断熱材・防音材・天井材と器具は、100mm以上離してください。
 断熱材・防音材の上部は最低200mm必要です。



- ※ 終端コネクタは照明器具のコネクタの終端に付けてください。終端コネクタを接続しないと点灯しません。
- ※ 通電した状態でコネクタの着脱をしないでください。不点も原因になります。
- ※ 適合するLED照明器具と電源ユニットを組合わせてご使用ください。
- ※ 適合するLED照明器具と電源ユニット以外は、コネクタの種類が異なりますので、接続できません。
- ※ 負荷接続は並列接続できません。コネクタの加工(切断等)はしないでください。
- ※ 二次側配線を延長する場合は、別途延長ケーブル(別売)が必要です。
- ※ 適合器具によって、消費電力、電気容量が異なります。詳細については適合器具の仕様図をご参照ください。

入力電圧	100/200/242V
周波数	50/60Hz
定格二次電圧 (二次電圧範囲)	54.4V (13-66V)
二次電流	0.45A
力率	高力率

8				機能	一般用	特記事項 PWM信号制御調光 調光可能(1%~100%) 当社指定のPWM信号制御調光器をご使用ください。 最大延長距離 12m コネクタ記号 T 終端コネクタ付 スイッチ無し
7				取付場所	屋内用	
6				電源接続	送り付端子台(アース付)	
5				消費電力	— W 定格電圧 — V	
4				電気容量	—	
3	終端コネクタ	ナイロン66	HLR-02VF	適合ランプ	PWM信号制御調光電源 什器照明用 L1800~L540用(L1430 1120、860、540の組み合わせ)	
2	カバー	アルミ板	シルバー塗装	付	別売	
1	本体	アルミ板	シルバー塗装			
No.	部品名	材質	備考	器具重量	約 0.3 kg	三木 岡田 ⑤