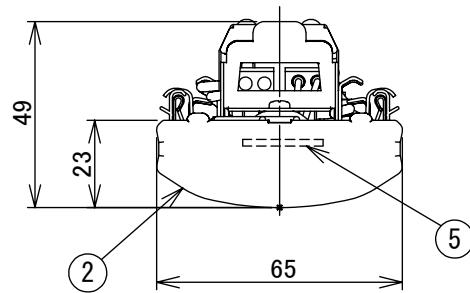
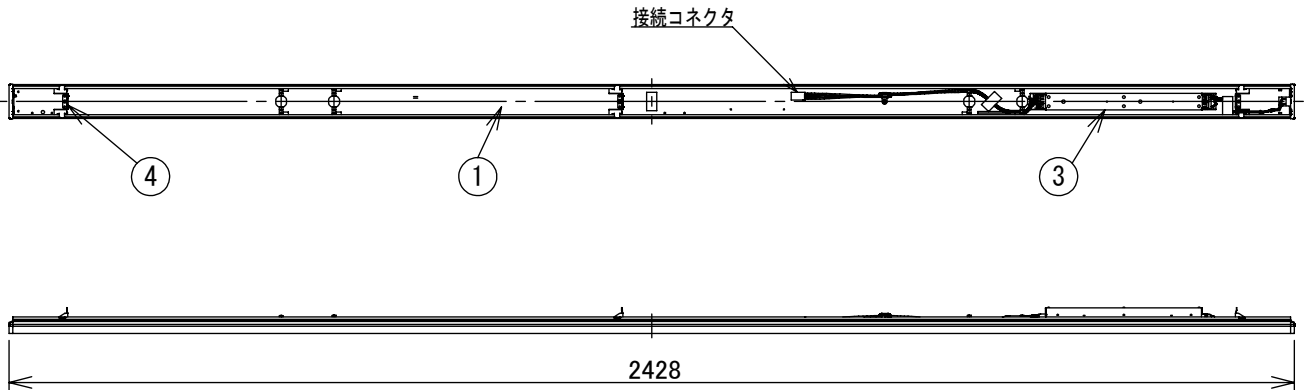
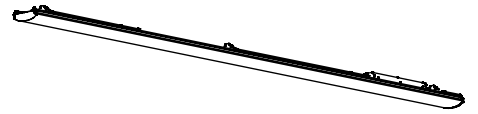


グリーン購入法適合



側面詳細図

特性表

適合本体品番	定格光束	LED照明器具の固有エネルギー消費効率(200V時)
LZB-92742XW	5340 lm	133.5 lm/W
LZB-92743XW	5340 lm	133.5 lm/W
LZB-92744XW	5340 lm	133.5 lm/W
LZB-92745XW	5230 lm	130.7 lm/W
LZB-92757XW	4970 lm	124.2 lm/W

電圧	消費電力	電気容量
100V	40.9W	42VA
200V	40.0W	42VA
242V	40.0W	42VA

⚠ 安全に関するご注意

● この器具は、単体では使用できません。仕様図または取扱説明書に従って、適正な組み合わせでご使用ください。落下・感電・火災の原因になります。

No.	部品名	材質	備考	機能	補助用	特記事項
7				取付場所	-	調光器併用不可 無線制御モジュール別売
6				電源接続	-	
5	LEDモジュール			消費電力	- W 定格電圧 - V	
4	バネ取付金具	鋼板 t0.8	亜鉛メッキ鋼板	電気容量	-	
3	電源ユニット			LED 別売 交換可	タイプ FLF86形×1灯 定格出力相当 演色性 Ra85 色温度 3000K	節電モード機能付 (明るさ約70%)
2	カバー	ポリカーボネート樹脂	乳白色(拡散)			
1	フレーム	鋼板 t0.47	亜鉛メッキ鋼板			
	器具重量				約 2.0 kg	鹿毛 坂本 ①