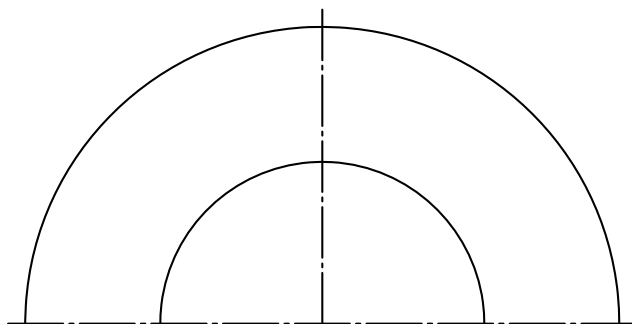
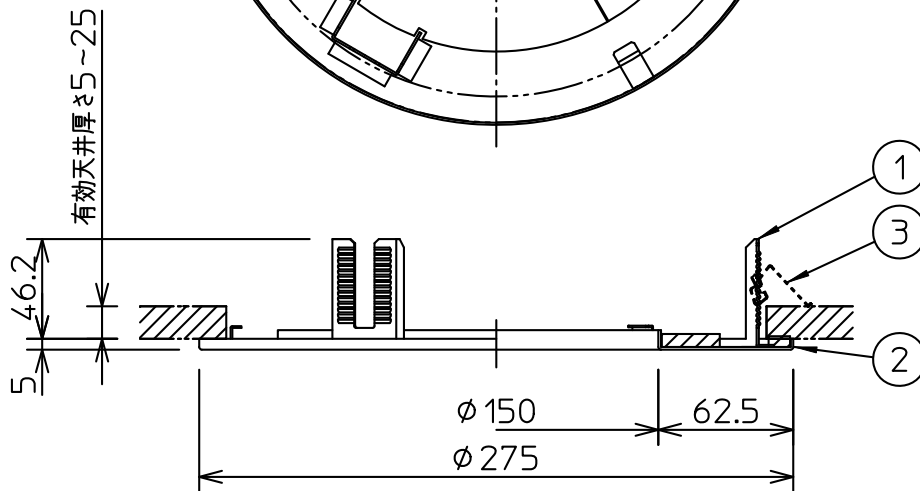
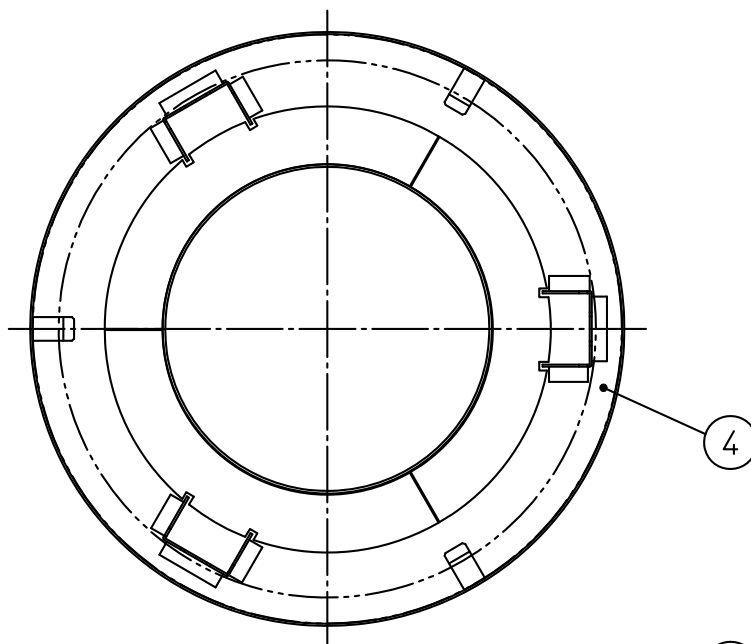
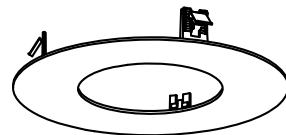


埋込穴寸法

埋込必要高
 ご使用の器具により異なります。
 使用する器具高さをご確認ください。

姿図



⚠ 安全に関するご注意

- この器具は、単体では使用できません。仕様図または取扱説明書に従って、適正な組合せでご使用ください。落下・感電・火災の原因となります。
- 必ず、適合の照明器具と組合せて使用してください。落下の恐れがあります。
- 照明器具により埋込必要高さは異なります。取付ける照明器具の仕様図をご確認ください。
- 照明器具の取付バネ及び構造部がリニューアルプレートの金具に接触しないように取付けてください。接触した場合、照明器具がずれ落ちる原因となります。

No.	部品名	材質	備考	機能	補助用	特記事項
				機能	補助用	防雨形適合器具 埋込穴φ150ダウンライト 傾斜天井55°まで取付可 (注)傾斜天井取付対応器具に限る
				取付場所	屋内・屋外 天井埋込専用	
				電源接続	—	
4	パッキン	EVA	白	消費電力	— W 定格電圧 — V	
3	取付金具	ステンレス板		適合ランプ	付・別売	
2	枠	鋼板	白塗装(ホワイト93)			
1	本体	鋼板	白塗装(ホワイト93)			
				器具重量	約 0.4 kg	峠田 大瀧 ①