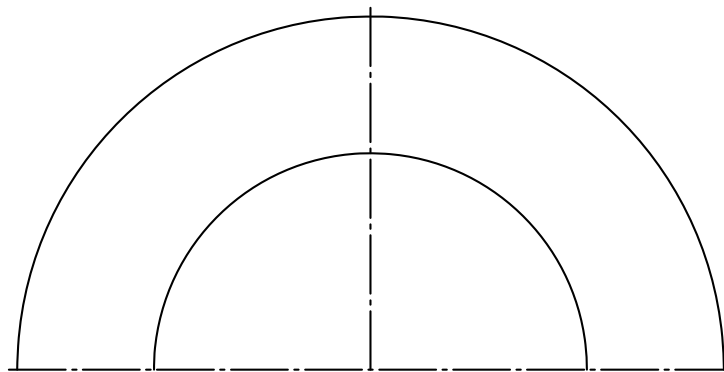
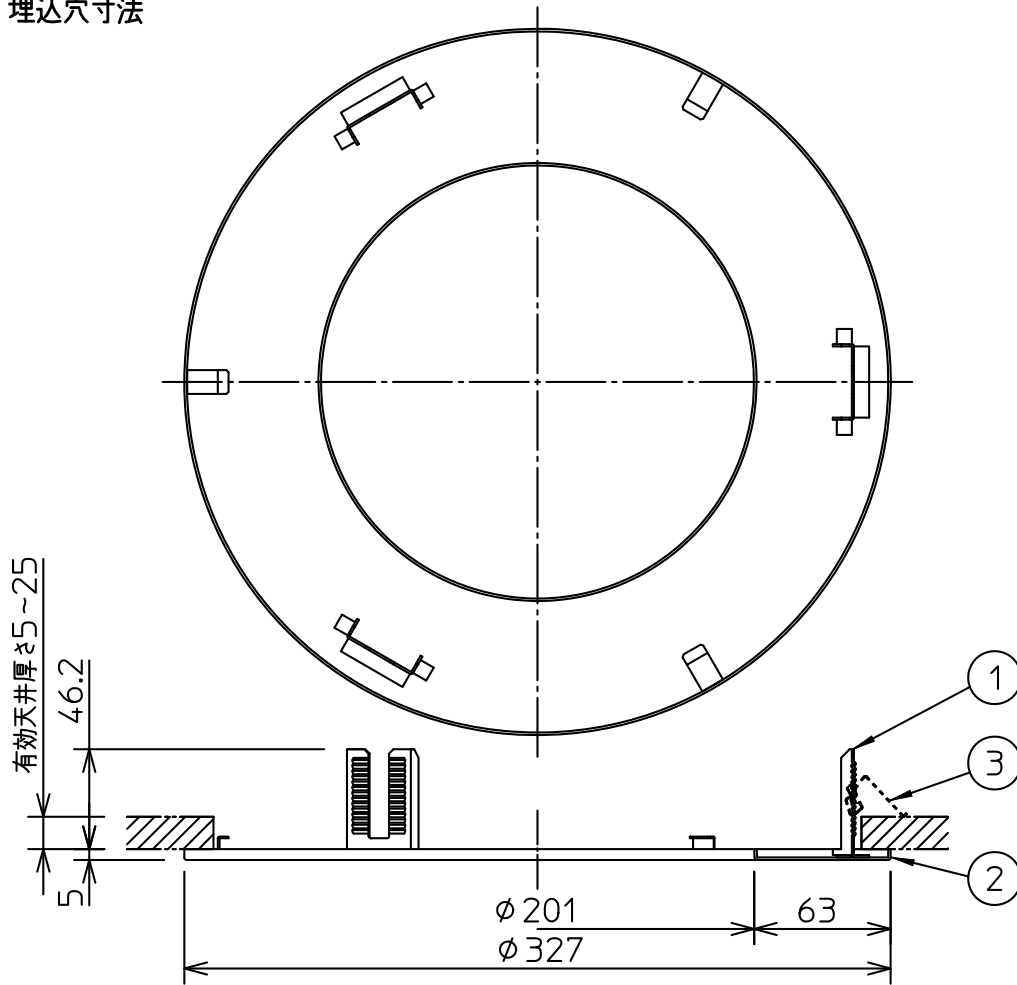
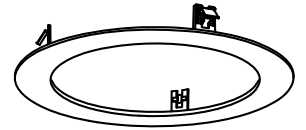


埋込穴寸法

埋込必要高
 使用器具により異なります。
 使用の器具高さをご確認ください。

姿図



⚠ 安全に関するご注意

- この器具は、単体では使用できません。仕様図または取扱説明書に従って、適正な組合せでご使用ください。落下・感電・火災の原因になります。
- 必ず、適合のLED照明器具と組合せて使用してください。落下の恐れがあります。
- LED照明器具により埋込必要高さは異なります。取付けるLED照明器具の仕様図をご確認ください。
- LED照明器具の取付パネ及び構造部がリニューアブルプレートに接触しないように取付けてください。接触した場合、LED照明器具がずれ落ちる原因となります。

				機 能	補助用	特記事項 適合器具 埋込穴φ200ダウンライト 傾斜天井55°まで取付可 (注)傾斜天井取付対応器具 に限る	
				取付場所	屋内 天井埋込専用		
				電源接続	—		
				消費電力	— W 定格電圧 — V		
3	取付金具	ステンレス板		適合ランプ	付・別売		
2	枠	鋼板	白塗装(ホワイト93)				
1	本体	鋼板	白塗装(ホワイト93)				
No.	部 品 名	材 質	備 考	器具重量	約 0.6 kg	峠田 大瀧 ①	