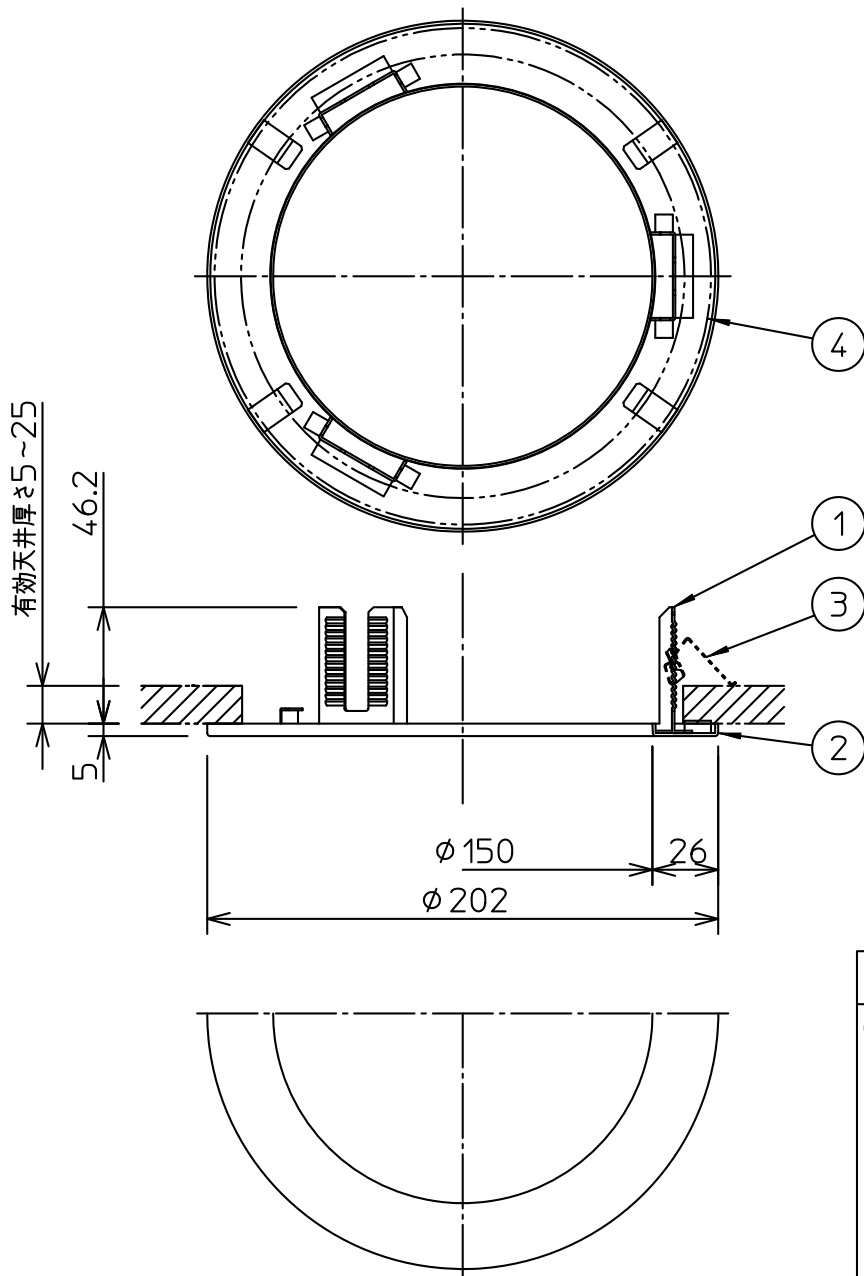
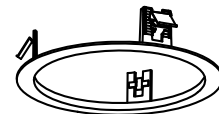


埋込穴寸法

**埋込必要高**  
 使用器具により異なります。  
 使用の器具高さをご確認ください。



**⚠ 安全に関するご注意**

- この器具は、単体では使用できません。仕様図または取扱説明書に従って、適正な組合せでご使用ください。落下・感電・火災の原因となります。
- 必ず、適合のLED照明器具と組合せて使用してください。落下の恐れがあります。
- LED照明器具により埋込必要高さは異なります。取付けるLED照明器具の仕様図をご確認ください。
- LED照明器具の取付パネ及び構造部がリニューアブルプレートに接触しないように取付けてください。接触した場合、LED照明器具がずれ落ちる原因となります。

No.	部品名	材質	備考	機能	補助用	特記事項
4	パッキン	EVA	白	消費電力	— W   定格電圧   — V	防雨形 適合器具 埋込穴<math>\phi 150</math>ダウンライト 傾斜天井<math>55^\circ</math>まで取付可 注) 傾斜天井取付対応器具 に限る
3	取付金具	ステンレス板		適合ランプ		
2	枠	鋼板	白塗装(ホワイト93)	付・別売		
1	本体	鋼板	白塗装(ホワイト93)			
				器具重量	約 0.2 kg	峠田 大瀧 ①