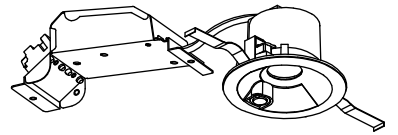
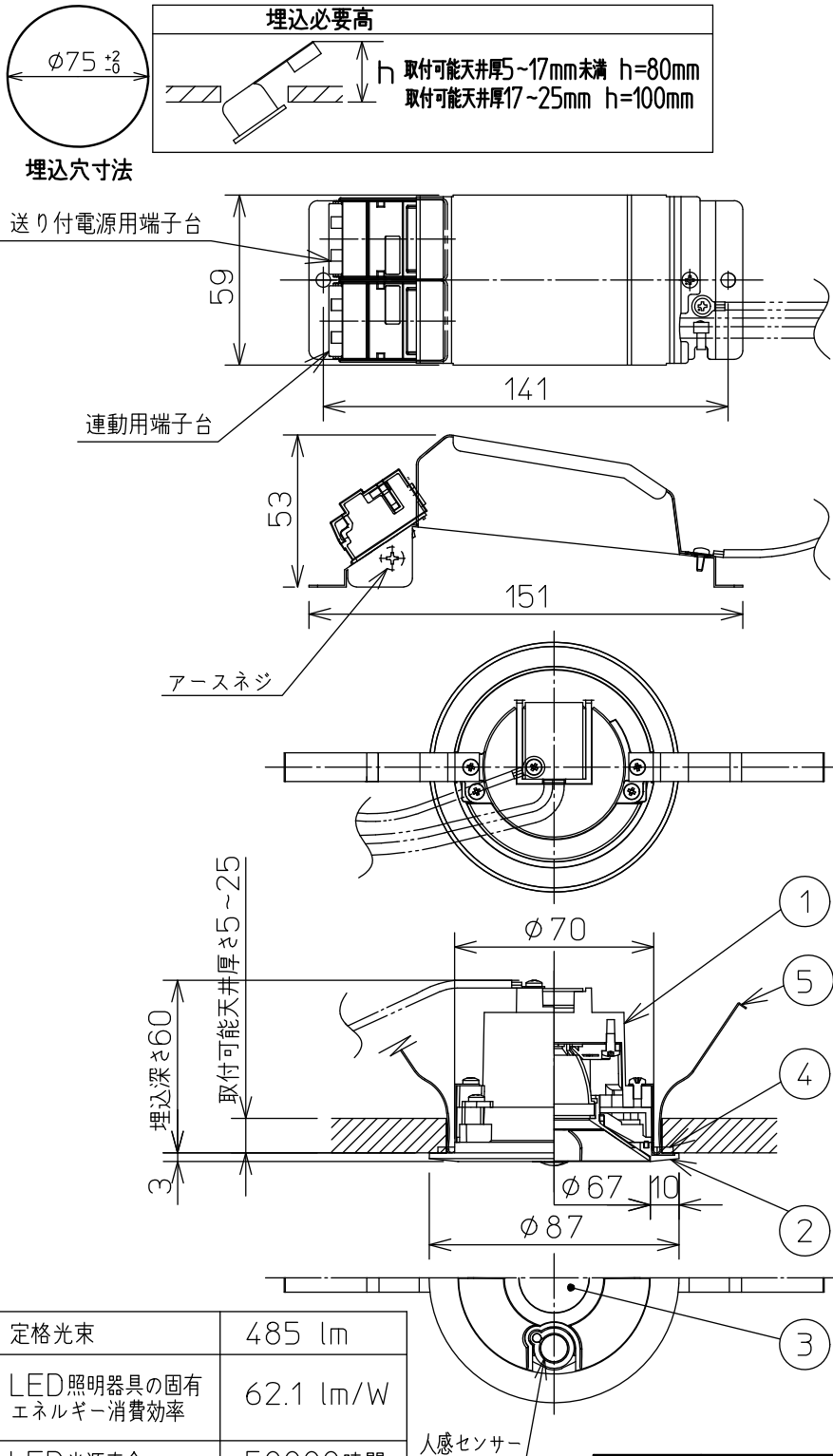


姿図



本図面は2枚1組です (1/2)
※配線図：2/2ページ参照

安全に関するご注意

- この器具は、一般通常環境の屋内・屋外防雨形天井埋込兼用器具です。下記の場所では使用しないでください。
器具の故障や火災・感電・落下の原因になります。
・強度のない天井、周囲温度が-5℃~35℃以外の場所。
・サウナや浴室など高温多湿になる場所や結露の恐れがある場所。
・傾斜天井。
・塩害地域、硫黄成分や腐食性ガスの発生する場所。
- 屋外天井(軒下)施工時は、雨線内でご使用ください。
- この器具は(一社)日本照明工業会、断熱遮音施工用ダウンライトSB形適合品です。フローリング工法の吹込用繊維質断熱材(JISA9523)およびマット敷工法の住宅用人工造繊維質断熱材(JISA9524)で断熱施工された天井に使用できます。その他の特殊な断熱施工された天井には使用できません。火災の原因になります。

(一社)日本照明工業会
SB形適合品

- 電源線は器具に触れないように施工してください。火災の原因になります。
- 被照射面までの近接限度は0.1mです。近接限度内にドア開閉範囲や家具などの可燃物が近づかないように施工してください。被照射物の変質・変色または火災の原因となります。
- 電源電圧は器具銘板に記載されている定格電圧の±6%内でご使用ください。近接限度 0.1m以上。火災・感電の原因になります。

使用上のご注意

- ロックワール、珪酸カルシウム等のやわらかい天井に取り付ける場合は天井材の破損や、枠と天井面の間に隙間ができることがありますので取付バネと天井面の間に補強が必要です。
- LEDにはバラツキがあり、同一型番であっても商品ごとに発光色、明るさ、点灯までの時間が異なる場合があります。
- LED器具の近くで室内アンテナ使用のテレビやラジオを使用した場合、画像の乱れや雑音が発生する場合があります。
- 凹凸のある天井に取り付けると気密性が損なわれる恐れがありますので、器具との設置面を平らに仕上げてください。

定格光束	485 lm
LED照明器具の固有エネルギー消費効率	62.1 lm/W
LED光源寿命	50000時間

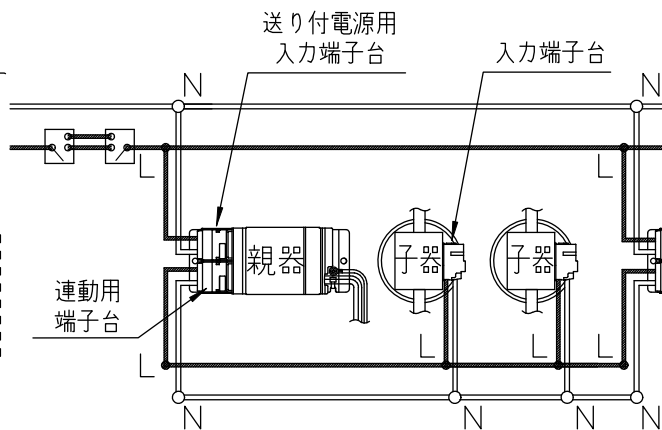
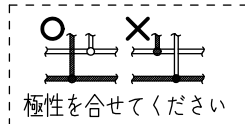
No.	部品名	材質	備考	機能	防雨用	特記事項
7				取付場所	屋内・屋外 天井埋込兼用	特記事項 1/2照度角 50° 温度保護機能付 点灯照度調節機能付(暗・明・切) 点灯保持時間(1分・3分) ※8時間タイマー設定時1分固定調光器併用不可 連動可能LED 当社製LED60VAまで 白熱灯60Wまで ※調光器付、プルレス機能付器具は使用不可 人感センサー(連動ON-OFFタイプ)
6				電源接続	送り付端子台	
5	取付バネ	ステンレス板		消費電力	7.8 W 定格電圧 100 V	
4	枠バックシン	EPT	黒	電気容量	13 VA	
3	カバー	強化ガラス	消し	LED付 交換不可	LED 7.8W 演色性 Ra83 温白色(3500K)	
2	枠	アルミダイカスト	黒塗装			
1	本体	アルミダイカスト				
				器具重量	約 0.4 kg	人感センサー(連動ON-OFFタイプ)
						峠田 曾川 ①

注意

- ・電源投入後（壁スイッチオン）、必ず約2分間LEDが点灯します。
LED点灯中は、周囲の明るさに関係なくセンサーは感知します。感知する度に点灯時間が延長します。
その後、設定したセンサーモードに切り替わります。
- ・取付け高さが変わると感知範囲も変わります。
- ・夏場など周囲温度が高い場所や、冬場で肌の露出が少ない場合など、感知しにくくなる事があります。
- ・感知範囲内であっても、人が全く動かない場合は感知しません。
- ・センサーに向かって真正面より近づくと、感知距離が短くなる場合があります。
- ・人感センサーは、赤外線の変化（動き）を感知するものです。下記のような場合感知することがあります。
感知範囲内に動物（犬や猫）が入った場合。
感知範囲内にガスコンロなど大きな熱源がある場合。
感知範囲内に風などでよくゆれるカーテンやふきんなどがある場合。
人体感知レンズに直接蒸気などがあたる場合。

配線図

※連動用端子台は、連動する器具（センサーなし）の入力端子台へ配線してください。センサー付器具の電源入力端子台には配線しないでください。



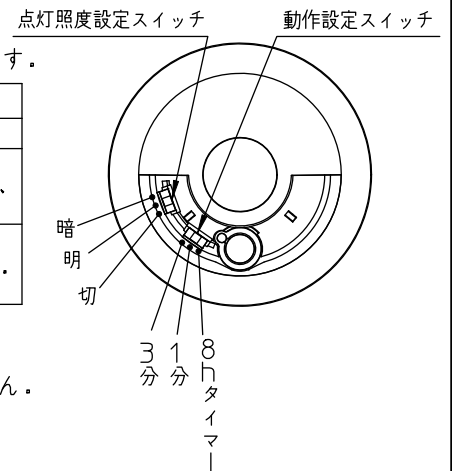
※ 多箇所感知する場合
センサー付ダウンライトは最大5台まで接続できます。但し、センサー付ダウンライトの接続台数にかかわらず連動する器具（センサーなし）は下記容量になります。

・当社製LED60VAまで
・白熱灯60Wまで
※調光器付、プルレス機能付器具は使用不可

人感センサー

- この器具の人感センサーは、点灯照度と動作の選択が可能です。
 - ・点灯照度設定スイッチにより、器具が点灯する周囲の明るさを選択できます。
 - ・点灯保持時間(感知範囲から人が離れた後、消灯するまでの時間)は3分または1分です。

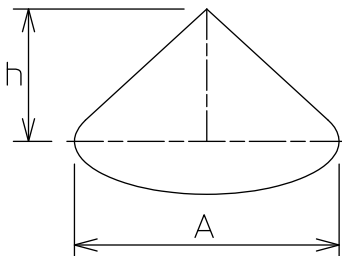
動作設定	点灯照度設定		
	暗	明	切
ON/OFF3分	周囲の明るさが設定照度以下になると、感知範囲に入った熱源の動きにより、動作設定モードで点灯します。		周囲の明るさに関係なく、感知範囲に入った熱源の動きにより、動作設定モードで点灯します。
ON/OFF1分			
8hタイマー	周囲の明るさが設定照度以下になると、8時間点灯します。その後、設定照度以上になるまでON/OFF1分モードで待機します。		センサー機能がOFFになります。



- 感知範囲内で人が動いている間は全灯し続け、人がいなくなったり静止すると点灯保持時間後、消灯で待機します。
- 点灯照度設定が暗または明のときは、周囲の照度が設定照度以上の時は点灯しません。
- 連動用端子台に接続している器具は本器具と同様の動作をします。

感知範囲

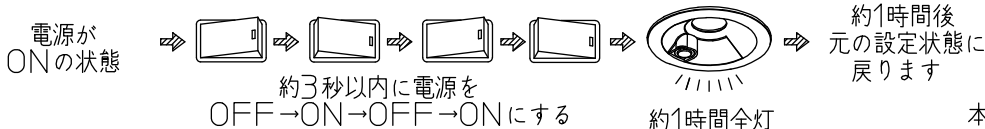
- ・右図の範囲内に人が入ると感知し、器具が点灯します。



(m)	
h	A
2	3.2
2.5	4
3	4.8

連続点灯をする場合 (強制ON機能)

- ・電源がONの状態、約3秒以内にOFF→ON→OFF→ONにすると約1時間器具は全灯しつづけ、その後、元の設定状態に戻ります。



※上記スイッチ操作を行うと約1時間連続点灯します。

※強制点灯中でも約4~5分間照度が設定より明るいと消灯し、元の設定に戻ります。

本図面は2枚1組です

2/2