

品番

LSM-BRM01・LSM-BRM03

このたびは、お買い上げいただき、まことにありがとうございます。

お客様へ

- ご使用の前に安全上のご注意と取扱説明をよくお読みのうえ、正しく安全にお使いください。
- 本説明書は大切に保管してください。



SENMUマニュアル

安全上のご注意

必ずお守りください



警告

この表示は「取扱いを誤った場合、使用者が死亡または重傷を負うことが想定される内容」を示します。



注意

この表示は「取扱いを誤った場合、使用者が傷害を負うか物的損害の発生が想定される内容」を示します。



警告



禁止

乳幼児の手の届くところに置かない

本体や電池、電池ホルダーなどを口に含んだり誤飲するおそれがあります。万一飲み込んでしまった場合は、窒息など、最悪の場合死に至るおそれがあるため、直ちに医師に連絡して指示を受けてください。



禁止

ペースメーカーや除細動器など電子医療機器を装着した人やその他の電子医療機器に近づけない

本製品はネオジウム磁石を使用しています。磁気により医療機器の動作に影響を及ぼし、正常な動作を損なうおそれがあります。



注意



禁止

電池から液漏れしたときは素手で触らない

皮膚や衣服に付着した場合すぐに水道水などきれいな水で洗い流してください。万一目に入った場合失明のおそれがあるため、こすらずすぐに多量のきれいな水で洗い流し、医師の治療を受けてください。



水ぬれ禁止

浴室など水のかかりやすい場所で使用しない

感電・故障の原因になります。



分解禁止

改造したり本来の目的以外に使用しない

火災・感電・器具落下等の原因になります。



厳守

すき間にピンや針などの金属等や異物を差し込まない

本体が変形したり、故障・火災・感電の原因になります。

本製品に衝撃を与えたり、無理な力を加えない

電池の液漏れや故障の原因になります。

磁気記録媒体などの磁気を利用した製品や精密機器に近づけない

磁気の影響により記録内容が破壊されたり、機器故障の原因になります。

遠隔操作する場合は、その周辺や人の状況を十分確認してから操作する

けがや物的損害の原因になります。

電池の取扱について

- 漏液・発熱・破裂・発火したり、けがや機器故障の原因となるので次のことを必ず守ってください。



警告



手の届くところに置かない

電池は乳幼児の手の届くところに置かない

電池を飲み込んだ場合は直ちに医師に連絡し、指示を受けてください。電池を飲み込むと化学やけつや粘膜組織の貫通などを引き起こし、最悪の場合は死に至るおそれがあります。飲み込んだ電池は直ちに取り出す必要があります。



電池の(+)と(-)を逆にして使用しない

充電やショートなどにより異常反応を起こし、電池が液漏れしたり、機器を破損させるおそれがあります。

表面に傷があるなど、不具合のある電池は使用しない

液漏れ・破裂・発火を引き起こし、けがの原因になります。



注意



厳守

定期的に電池を交換する

本製品は常に弱い電流が流れ、電池が消耗しています。動作が不安定になった場合、早めに電池をお取替えください。

長時間使わない場合は電池を機器から取り外す

経年劣化や過放電により液漏れするおそれがあります。



使い切った電池は直に取り出す

使い切った電池を長期間機器の中に放置すると液漏れが生じ、機器を傷めたり、けがを引き起こすことがあります。

電池を廃棄する場合は各自自治体の指示に従い廃棄する

ゼロハンテープなどで端子部を絶縁し、廃棄してください。

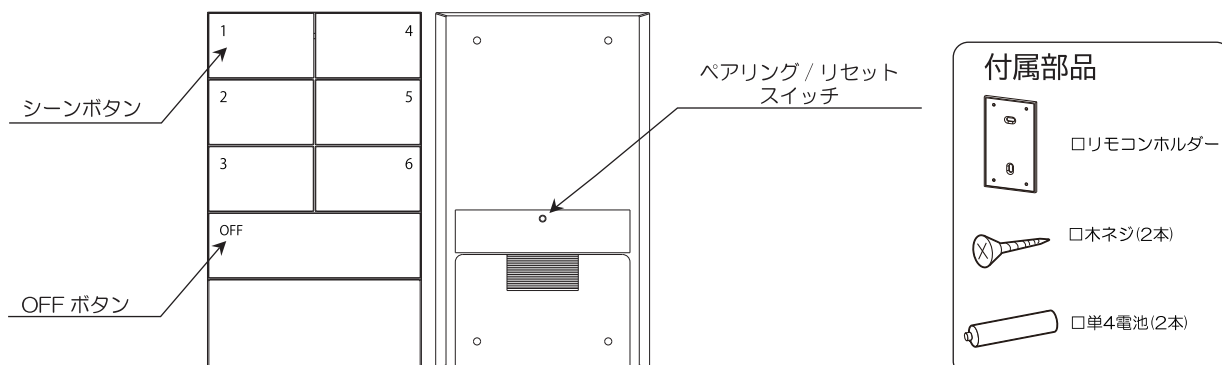
仕様

SENMU 専用タブレットで設定する対象エリアとお好みの明るさ（シーン）を呼び出すことができるリモコンです。

- SENMUシステム専用
- 背面マグネット付

品名	シーンリモコン 白 / 黒
品番	LSM-BRMO1/LSM-BRMO3
寸法 (mm)	巾 60× 高 100× 厚 16
質量	76g (電池を含む)
主な材質	ABS
通信方式	2.4GHz 帯メッシュ通信
使用電池	単 4 電池 ×2 本

各部の名称



●インジケータLEDの表示について

ボタン操作時に、現在の状況に応じてインジケータLEDが点灯/点滅します。

点灯状態		状況
緑色	点滅 1回	コマンド送信中です
	長点滅 60秒間	SENMU 専用タブレットから設定情報を受信できます
橙色	短点滅 3秒間	電池残量が不足しています、電池を交換してください
	点滅 5秒間	タブレットからの検索に対応しています
赤色	高速点滅 3回	ペアリングしていない、ターゲットエリア未設定です
	点滅 60秒間	ペアリングサーチ中です

※点滅の点灯 - 消灯の比率は次の通り

- ・点滅 : 0.5 秒点灯 - 0.5 秒消灯
- ・短点滅 : 0.3 秒点灯 - 0.7 秒消灯
- ・長点滅 : 1.0 秒点灯 - 1.0 秒消灯
- ・高速点滅 : 0.25 秒点灯 - 0.25 秒消灯

●背面マグネットについて

本製品は背面にマグネットを使用しています。次の内容にご注意ください。

警告

医療電子機器（ペースメーカーなど）を使用されている場合、本製品を近づけないでください。
磁石の影響で電子医療機器が故障する恐れがあります。

注意

磁気記憶媒体（クレジットカードなど）に本製品を近づけないでください。データが破損し使用できなくなる恐れがあります。
金属製の小物（クリップなど）に本製品を近づけないでください。本製品の裏に付着すると壁などを破損する恐れがあります。

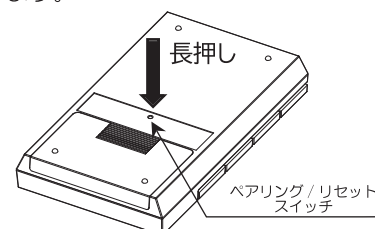
ご使用になる前に

- 初めてお使いになるときは付属の単 4 電池を取付けてください。
取付け方法は「電池の交換方法」をご参照ください。
※同梱の電池は動作確認用です。インジケータにて電池残量不足が表示されたら新しい電池に交換してください。

- リモコンのご使用には次の設定が必要です。
SENMU 専用タブレットの操作方法は SENMU マニュアルをご参照ください。

(1) シーンリモコン（本製品）をペアリングする

- ① ペアリング / リセットボタンを 3 秒以上長押しするとペアリングサーチを開始します。
 - ② インジケータLEDが赤点滅をしている 60 秒間に SENMU 専用タブレットでペアリングを開始してください。
 - ③ ペアリングが完了するとインジケータLEDは消灯します。
- 〈注意〉・ペアリングに失敗した後、再度ペアリングを実施する場合
リセットボタンを単押しするとペアリングサーチを開始します。
・電池残量が不足している場合
ペアリングサーチを開始しません。電池を交換してください。



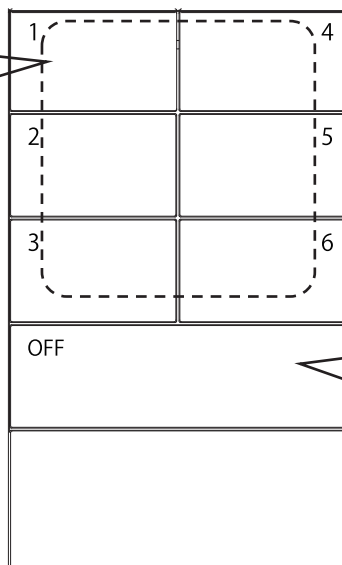
〈本体 背面〉

- (2) 操作したいエリアと呼び出したいシーンを設定する
SENMU 専用タブレットで設定してください。

操作について

●シーン呼び出し

タブレットにて登録したシーンを呼び出すことができます



●消灯 (エリア一括 OFF)

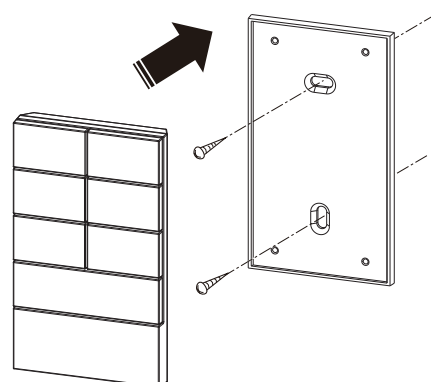
タブレットにて登録したエリアにある全ての照明器具を消灯することができます

リモコンホルダーの取付方法

- リモコンホルダーは付属の木ネジを用いて壁面の補強材がある部分に確実に固定してください。
※マグネットをご使用される場合は、形状や材質によっては取付かない場合があります。

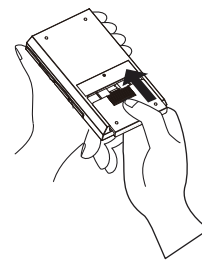
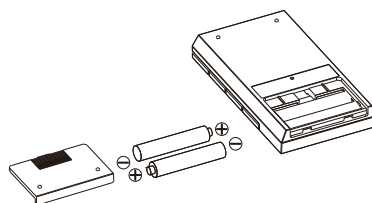
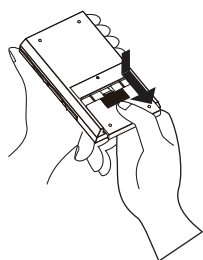
⚠ 注意

必ず本製品が取付面やホルダーに固定されていることをご確認ください。
しっかりと固定されていないと落下、破損の原因となります。



電池の交換方法

- ① 裏面のフタを軽く押さえながら手前に引く。
- ② 単4電池を正しく図のように入れる。
- ③ カチッと音がするまでフタを押し込む。



- 同梱の電池は、照明器具本体を取付けた際の動作確認用電池です。
- インジケータにて電池残量不足が表示されたら新しい電池に交換してください。
- 電池の誤った使い方をしますと「液もれ」や「破裂」する危険がありますので次のことにご注意ください。
 - (1) 電池のプラス+とマイナス-の向きを正しく入れてください。
 - (2) 新しい電池と古い電池を混ぜて使用しないでください。
 - (3) 電池には同じ形状でも特性の異なるものがありますので、種類の違う電池を混ぜて使用しないでください。
 - (4) 電池を加熱、分解、ショートしたり火の中に投入しないでください。
 - (5) 長時間ご使用にならない時は、電池の「液もれ」が原因で故障になる場合がありますので、電池を取り出してください。取り出した電池は放置せず速やかに処分、または小さい子供の手の届かないところに保管ください。

故障かな?と思ったら

状況	考えられる原因	処置・説明
ボタンを押したときに		
インジケータLEDが点灯しない	電池が正しく挿入されていない	一旦電池ホルダーから電池を取り出し、正しくセットし直してください。
インジケータLEDが橙色に点滅する	電池が切れている	新しい電池に交換してください。
インジケータLEDが赤色に点滅する	電池が消耗している	
	ペアリングされていない	リセットボタンを長押ししペアリングをしてください。
インジケータLEDが緑色に点灯するのにリモコン操作ができない	通信電波が届いていない	場所を変えて操作をしてください。
	タブレット側でペアリングが解除されている	タブレットの設定状態を確認し、再度ペアリングをしてください。
別のシーンが呼び出される	シーンの登録が正しく設定されていない	タブレットでシーンの登録内容を見直してください。

ご使用に関して

【周囲の影響】

●本製品の近くでは、ラジオやテレビ等の音響、映像機器に雑音が入ることがまれにあります。

※異常を感じた場合は、販売店、工事店、または弊社「CSセンター」までお申し出ください。

【ご注意】

●本製品に殺虫剤等をかけないでください。変質・変色の原因となります。

無線機能に関するご注意

●本製品は「小電力データ通信システム無線局設備」技術基準に適合しており、㊦マークはその適合を証明するものです。

●㊦マークが貼り付けられている製品は総務大臣の許可なく分解・改造を行うと法律により罰せられることがあります。

●他の無線機器との電波干渉を防止するため、下記の事項に注意してご使用ください。

本製品の使用周波数帯では、電子レンジ等の産業・科学・医療用機器のほか工場の製造ライン等で使用されている移動体識別用の構内無線局(免許を要する無線局)及び特定小電力無線局(免許を要しない無線局)並びにアマチュア無線局(免許を要する無線局)が運用されています。

1. この機器を使用する前に、近くで上記無線局が運用されていないことを確認してください。
2. 万一、この機器から移動体識別用の構内無線局に対して有害な電波干渉の事例が発生した場合、電波の発射を停止してください。
3. その他、何かお困りのことが起きたときは弊社「ナビダイヤル」にお問い合わせください。

保証について

1. 保証について
この商品の保証期間は3年です。但し、消耗品は除きます。詳細は弊社カタログをご参照ください。
※保証期間の例外
24時間連続使用など、1日20時間以上の長時間使用の場合は、上記の半分の期間とします。
2. 保証書について
保証書が必要な場合は、下記「CSセンター」までお申し出ください。
3. 補修用性能部品の保有期間
弊社は照明器具の補修用性能部品を、製造打ち切り後最低6年間保有しています。補修用性能部品(同等の機能を有する代替品含む)とは、その製品の機能を維持するために必要な部品です。

安全点検のお願い

1. 明るく安全にご使用いただくために6ヶ月に1回、安全点検を行うことをおすすめします。

(1)点検項目

- ・LEDが点灯していますか
- ・正常に操作できますか
- ・白い粉が付着するなど電池から液漏れしていませんか
- ・各部品の合わせ目に異常なガタツキ、ゆるみはありませんか
- ・異常な臭いや音、煙、発熱はありませんか

(2)清掃 (安全のため、電源を切ってから行ってください)

- 器具のお手入れは柔らかい布で軽く拭いてください。
- ・汚れがひどい場合は、薄めた中性洗剤を含ませた布をよく絞って拭き、洗剤が残らないように水を含ませた布で2度拭きした後、乾いた柔らかい布で仕上げてください。
- ・シンナー、ベンジンなどの揮発性のものは使用しないでください

2. 異常時の処置

異常を感じた場合は速やかに電池を抜き、販売店、工事店、または弊社「CSセンター」までお申し出ください。(部品等の取り替えは勝手にしないでください。)

商品についてのご相談は

CSセンター (0570)003-937(ナビダイヤル 全国共通)へご連絡ください。

受付時間(月～金曜)9:00～17:00 土・日・祝日、夏季、年末年始休業日は受付していません。