

SEN MU 施工・取扱説明書

保管用

品番 LSM-BMJ01

このたびは、お買い上げいただき、まことにありがとうございます。

お客様へ

- ご使用の前に安全上のご注意と取扱説明をよくお読みのうえ、正しく安全にお使いください。
- 本説明書は大切に保管してください。



工事店様へ

- 施工前に安全上のご注意と施工説明をよくお読みのうえ、正しく施工してください。
- 詳細についてはSEN MUマニュアルを参照ください。

SEN MUマニュアル

安全上のご注意

必ずお守りください



警告

この表示は「取扱いを誤った場合、使用者が死亡または重傷を負うことが想定される内容」を示します。



注意

この表示は「取扱いを誤った場合、使用者が傷害を負うか物的損害の発生が想定される内容」を示します。



警告

取付けは本説明書および本体表示に従い確実に行う
不備があると火災・感電・器体落下の原因となります。

器具の施工は工事店・販売店に依頼する
据付に不備があると火災・感電の原因となります。

指定場所以外には取付けない
本製品は屋内用です。
火災・落下の原因となります。

ハーネスを器具や吊りボルトに挟み込まない
地絡の原因となります。

取付面の強度を確保する
器体落下の原因となります。

器具の取り替えや清掃・点検時には電源を切る
感電・けがの原因となります。

適合する照明器具と組み合わせ使用する
火災の原因となります。

煙・臭いなど異常を感じた場合、速やかに電源を切る
火災・感電の原因となります。
異常が収まった後、工事店、お買い上げの販売店、または
弊社「CSセンター」にご相談ください。



禁止

周囲温度 -5~35℃以外では使用しない
故障・火災の原因となります。

器具に荷重をかけたり、布や紙等の可燃物で覆わない
火災・感電・器具落下の原因となります。

ガス機器・照明機器など高温となるもののすぐ近くに
取付けない
火災・器体破損の原因となります。

器具の近くに温度の高くなるもの(ストーブ等)や湿気を発生するものを置かない
発熱・火災の原因となります。



水ぬれ禁止

湿気が多い場所や屋外では使用しない
本製品は「非防水」「屋内用」です。
火災・感電の原因となります。



分解禁止

器具の改造、部品の変更は行わない
火災・感電・器具落下等の原因となります。



厳守



注意

取付面が充分乾燥してから器具を取付ける
乾燥が不十分な場合、器具のメッキ部や塗装部が侵されたり、絶縁不良の原因となります。

遠隔操作をする場合は、その周辺や人の状況を十分確認してから操作する
けがや物的損害の原因となります。



厳守

器具には寿命があります

設置し8~10年経つと外観に異常がなくても内部の劣化が進行しています。点検・交換をおすすめします。

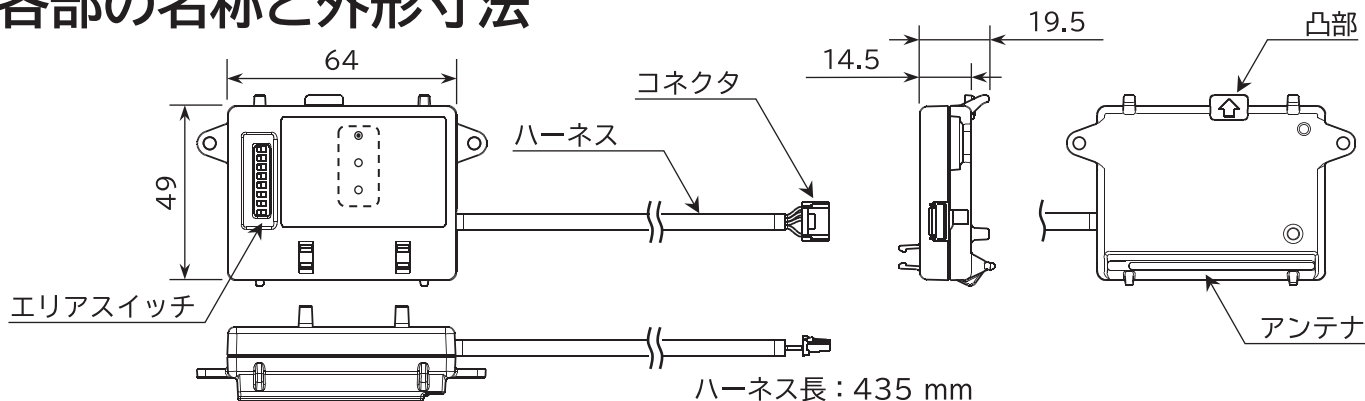
※目安:周囲温度30℃・1日10時間、年間計3000時間使用
※周囲温度が高い、使用時間が長いと寿命は短くなります

3年に1回は、工事店などの専門家による点検をお受けください

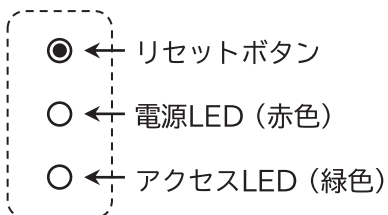
点検せずに長時間使い続けると、まれに発煙、発火、感電等に至るおそれがあります。

- 施工前に施工説明をよくお読みのうえ、正しく施工してください。
- 本説明書は必ずお客様にお渡しください。

各部の名称と外形寸法

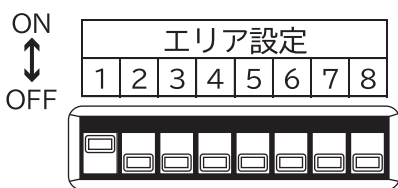


<点線箇所 詳細>



名称	説明
リセットボタン	3秒間押すと工場出荷状態に初期化されます
電源LED	(点灯)ペアリング済み、(点滅)ペアリングされていない状態 (消灯)本体の電源がOFFの状態
アクセスLED	(点滅)モジュール通信中

エリア設定



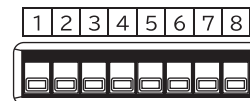
- エリア1～8に設定することができます。

・無理な操作をすると破損や変形のおそれがあります。
 ・必ず上下の正しい位置に設定してください。
 ・スイッチ位置が中途にあると正しく設定できません。

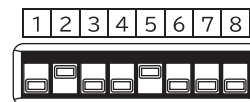
- 出荷時は「エリア1」に設定されています。
- 複数のエリアに設定することはできません。
- エリア設定はSENMU専用タブレットでも設定・変更できます。
- 詳細はSENMUマニュアルをご参照ください。

<無効な設定>

- ・スイッチがオンになっていない



- ・複数のスイッチがオンになっている

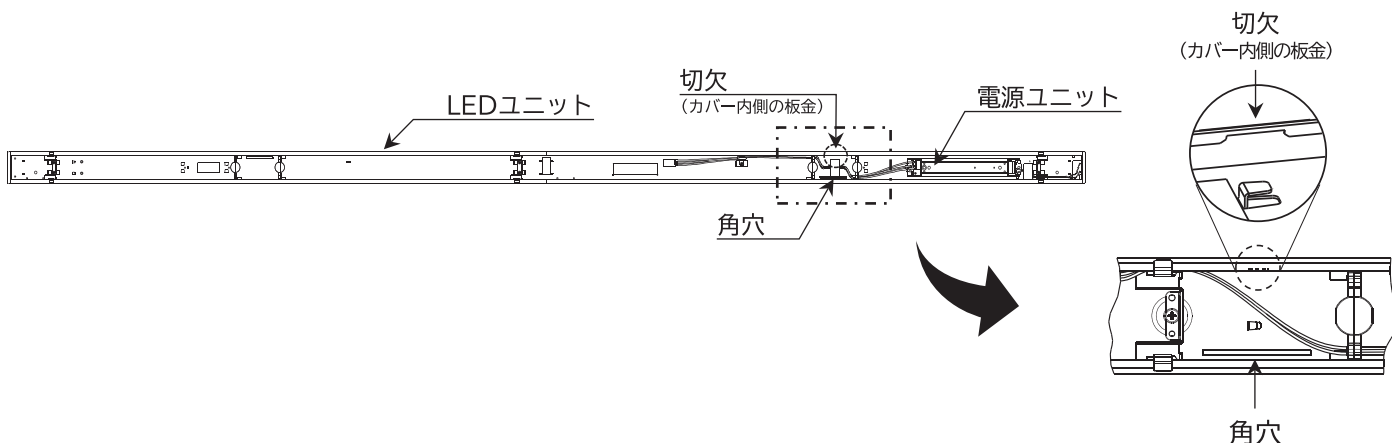


LEDユニットへの取付け方法

- LEDユニットへの取付けは電源を切ってから行ってください。

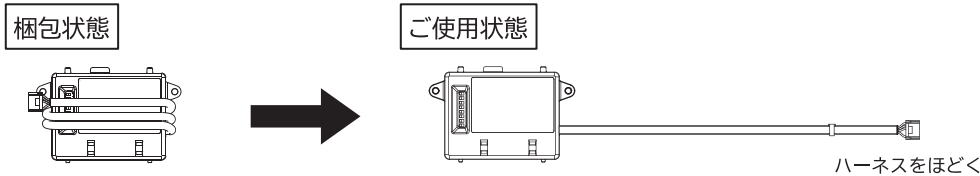
1 LEDユニットの取付位置を確認する

- LEDユニットの取付用の角穴と切欠を必ず確認してください。

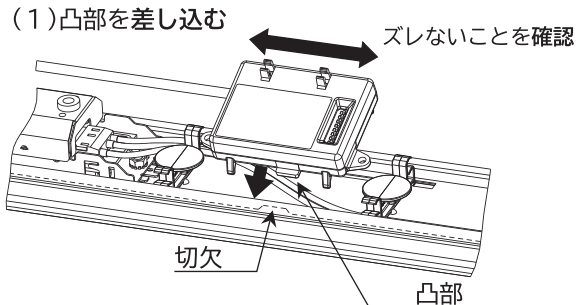


2 無線制御モジュールを取付ける

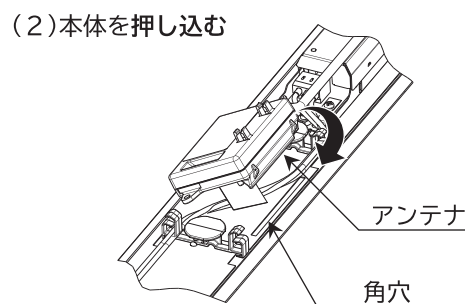
- モジュールはハーネスをケースに巻き付けた状態で梱包されています。ご使用の際は必ずハーネスを本体よりほどき、ご使用下さい。



- モジュールを取付けてください。
- (1) モジュールを傾け、凸部をLEDユニットの切欠に差し込んでください。モジュールを軽く左右に動かし、切欠からズレないことを確認してください。(動く場合は切欠に凸部が差し込まれていません)



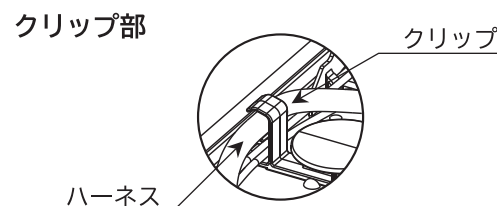
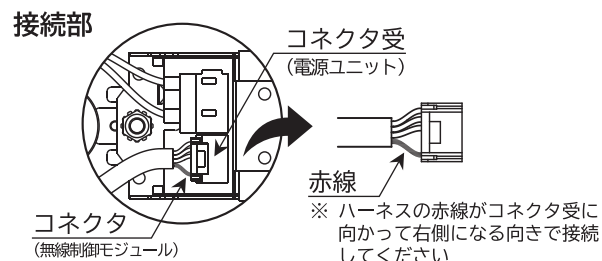
- (2) アンテナがLEDユニットの角穴にはまるよう、モジュール本体をカチッと音が鳴るまで押し込んでください。
- (3) モジュール本体が確実に固定されていることを確認してください。



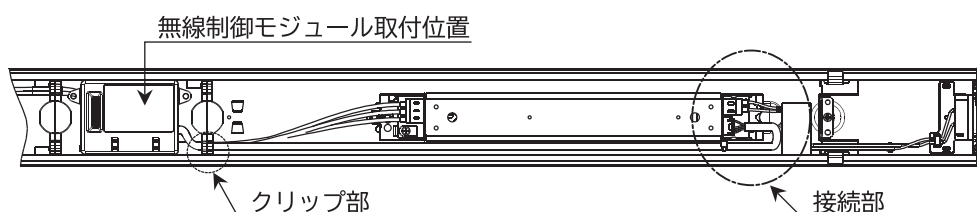
- ※ 電源線(白・黒線)およびアース線(緑または緑/黄色線)を挟み込まないように注意してください。(正常に動作しなくなる場合があります)
- ※ モジュールの取付位置が異なると無線信号の受信感度が悪くなりSENMUシステムより操作できなくなる場合があります。

3 コネクタを接続する

- コネクタを接続してください。
- (1) 無線制御モジュールのコネクタと電源ユニットのコネクタ受を接続してください。
- (2) コネクタを接続した後、ハーネスを持ち軽く引っ張り、外れないことを確認してください。
- (3) ハーネスをクリップに通し、LEDユニットからはみ出さないようにハーネスを固定してください。



無線制御モジュール取付完成図



仕様

- SENMU専用
5%~100%まで調光可能

品名 (品番)	SENMU無線制御モジュール STRAIGHT BASE LIGHT 110形用 (LSM-BMJ01)		
寸法	外形寸法 参照	電源電圧	DC15V (電源ユニットより給電)
質量	32 g	消費電力	0.2 W
本体材質	PC+ABS樹脂(白)	通信方式	2.4GHz帯メッシュ通信
適合照明器具	STRAIGHT BASE LIGHT 110形 LEDユニット		

ご使用に関して

【周囲の影響】

- 本製品の近くでは、ラジオやテレビ等の音響、映像機器に雑音が入ることがまれにあります。
※異常を感じた場合は、販売店、工事店、または弊社「CSセンター」までお申し出ください。

【ご注意】

- 本製品に殺虫剤などをかけたり、水分を含む布などで拭かないでください。変質・変色、さびの原因となります。

無線機能に関するご注意

- 本製品は「小電力データ通信システム無線局設備」技術基準に適合しており、㊦マークはその適合を証明するものです。
- ㊦マークが貼り付けられている製品は総務大臣の許可なく分解・改造を行うと法律により罰せられることがあります。
- 他の無線機器との電波干渉を防止するため、下記の事項に注意してご使用ください。

本製品の使用周波数帯では、電子レンジ等の産業・科学・医療用機器のほか工場の製造ライン等で使用されている移動体識別用の構内無線局(免許を要する無線局)及び特定小電力無線局(免許を要しない無線局)並びにアマチュア無線局(免許を要する無線局)が運用されています。

1. この機器を使用する前に、近くで上記無線局が運用されていないことを確認してください。
2. 万一、この機器から移動体識別用の構内無線局に対して有害な電波干渉の事例が発生した場合、電波の発射を停止してください。
3. その他、何かお困りのことが起きたときは弊社「ナビダイヤル」にお問い合わせください。

- 本製品は無線を使用するため、設置場所について以下の内容にご留意ください。
 - ・他の2.4GHz帯無線通信機能を持つ製品と使用する場合は30cmほど間隔を離して設置してください。
 - ・設置後にご使用場所での電波環境が変わることがあります。定期的に動作確認を行ってください。
 - ・電波の到達距離は次のような環境により短くなったり、電波が届かなくなることがあります。
 - 本機と通信機器間に金属や鉄筋コンクリートなど電波を通しにくい障壁がある
 - 本機と通信機器間にある壁面内の断熱材にアルミ箔を貼り付けたグラスウールを使用している
 - 周辺が金属物で囲まれている(スチールキャビネットの間、カラオケボックスなど)
 - 本機の近くで直流電圧で駆動するバルブやモーターなどの機器が動作している
 - 近くにテレビ・ラジオの送信所近辺の強電界地域または各種無線局がある など
- 本製品は下記の用途には使用できません。また当社は下記用途に対する一切の責任を負いかねます。
 - ・医療機器やその周辺、または航空機器や航空機内などへの使用
 - ・故障や誤動作が人命に関わる機器など、高度な信頼性が要求される用途への使用

保証について

1. 保証について
この商品の保証期間は3年です。但し、消耗品は除きます。詳細は弊社カタログをご参照ください。
※保証期間の例外
24時間連続使用など、1日20時間以上の長時間使用の場合は、上記の半分の間とします。
2. 保証書について
保証書が必要な場合は、下記「CSセンター」までお申し出ください。
3. 補修用性能部品の保有期間
弊社は照明器具の補修用性能部品を、製造打ち切り後最低6年間保有しています。補修用性能部品(同等の機能を有する代替品含む)とは、その製品の機能を維持するために必要な部品です。

安全点検のお願い

1. 明るく安全にご使用いただくために6ヶ月に1回、安全点検を行うことをおすすめします。

(1)点検項目

- ・配線された照明器具は点灯していますか
- ・照明器具の近くに可燃物を置いていませんか
- ・SENMU専用タブレットから正常に操作できますか
- ・取付部、各部品の合わせ目に異常なガタツキ、ゆるみはありませんか
- ・異常な臭いや音、煙、発熱はありませんか

- (2)清掃 (安全のため、電源を切ってから行ってください)
器具のお手入れは軟らかい布で軽く拭いてください。

2. 異常時の処置

異常を感じた場合は速やかに電源を切り、販売店、工事店、または弊社「CSセンター」までお申し出ください。(部品等の取り替えは勝手にしないでください。)

商品についてのご相談は

CSセンター (0570)003-937(ナビダイヤル 全国共通)へご連絡ください。

受付時間(月~金曜)9:00~17:00 土・日・祝日、夏季、年末年始休業日は受付しておりません。