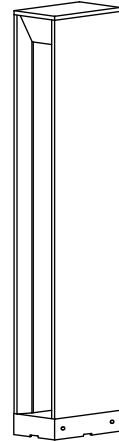
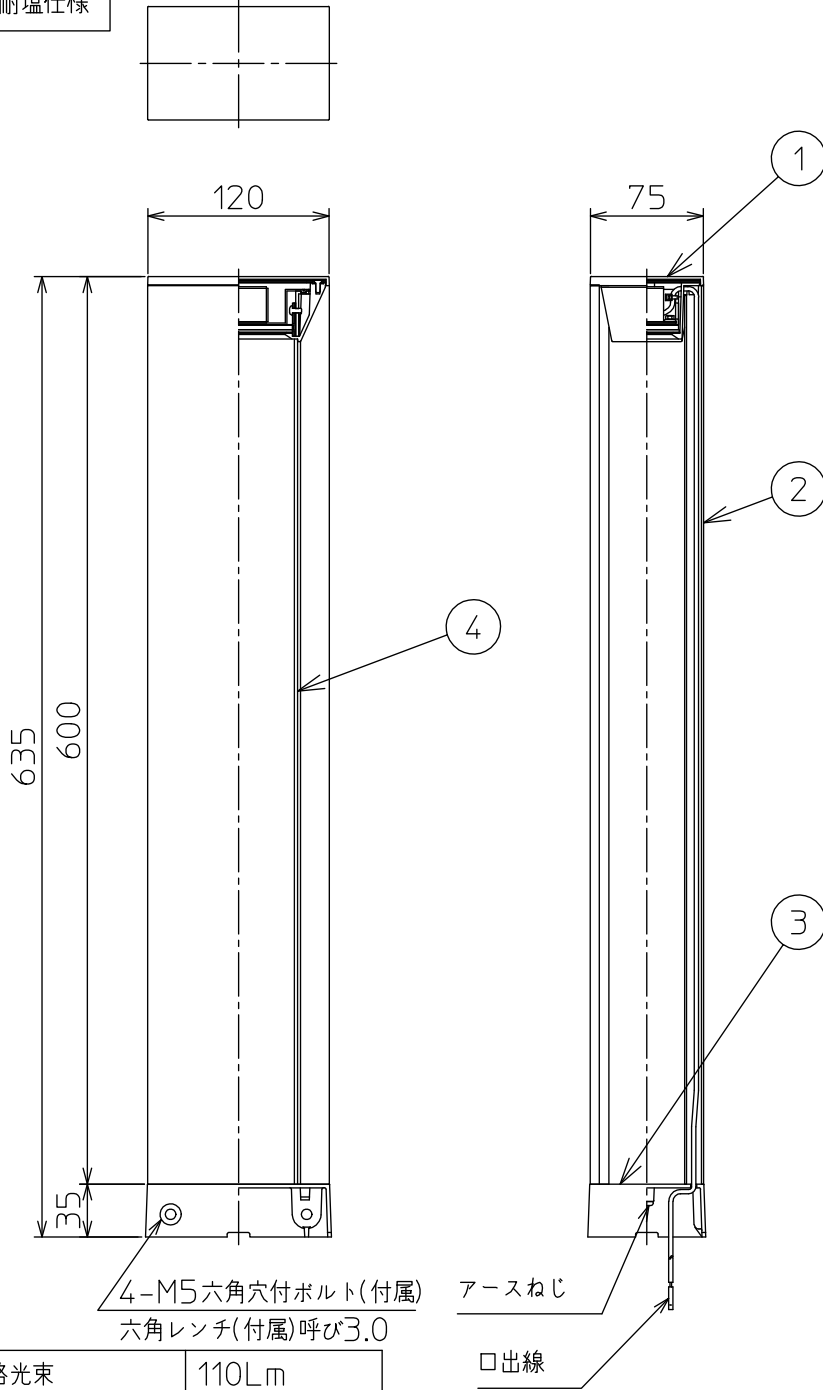


重耐塩仕様



安全に関するご注意

- この器具は、単体では取付けできません。仕様図または取扱説明書に従って、適正な組み合わせで使用ください。感電・火災の原因になります。
- この器具は、一般通常環境以外の所、浴室、サウナ風呂では使用しないでください。落下・感電・火災の原因になります。
- 通気穴(2ヶ所)はふさがらないでください。感電の原因となります。

使用上のご注意

- この器具は、重耐塩地域を含む、一般通常環境の屋外防雨・防湿形地面固定・地中埋込兼用器具です。特殊環境でのご使用は別途ご相談ください。
- 電源電圧は、定格電圧 $\pm 6\%$ 内でご使用ください。感電・火災の原因になります。
- 直射日光が当たっている状態で点灯させないでください。光源の短寿命、明るさの低下、不点灯の原因になります。
- 照射部分が枝や葉などで覆われないようにご注意ください。樹木の立ち枯れ、器具焼損の原因になります。また、樹木の成長や枯葉の堆積も考慮してください。感電・火災の原因になります。
- 器具が積雪で埋もれないように除雪してください。器具破損の原因になります。

定格光束	110Lm
LED照明器具の固有エネルギー消費効率	17.4Lm/W
LED光源寿命	40000時間

				機能			防雨・防湿用		特記事項	
7				取付場所	屋外 地面固定・地中埋込兼用				片側配光タイプ	
6				電源接続	□出線				防水・防塵性能:IP65(灯具部)	
5				消費電力	6.3W	定格電圧	100V			調光器併用不可
4	遮光板	アルミ板	ステンカラー色塗装	電気容量	11 VA				取付用オプション別売	
3	ベース	アルミダイカスト	ステンカラー色塗装	LED付 交換不可	LED 6.3W				埋込用取付台 LLA-7035U	
2	支柱	アルミ型材	ステンカラー色塗装		演色性 Ra83				ベースプレート LLA-7036U	
1	灯具	アルミダイカスト	ステンカラー色塗装		電球色 (2700K)				スイッチ無し	
No.	部品名	材質	備考	器具重量	約 2.3 kg				鹿毛 坂本 ⑤	