

ご使用方法

- 点灯・消灯は、壁スイッチで操作してください。

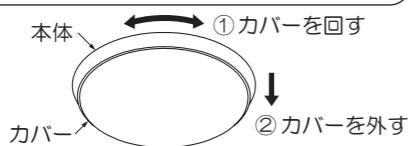
ランプ交換方法

警告 必ず電源を切り、器具とランプが冷めてから交換してください。感電・やけどの原因となります。

- ちらついたり、つかなくなったランプ(寿命で切れたもの等)は、すみやかに下記の手順で交換してください。

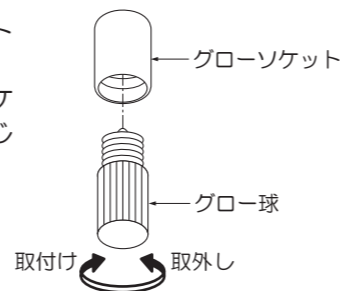
① カバーを取外す

- カバーを左または、右へ「カチッ」と音がするまで回してください。



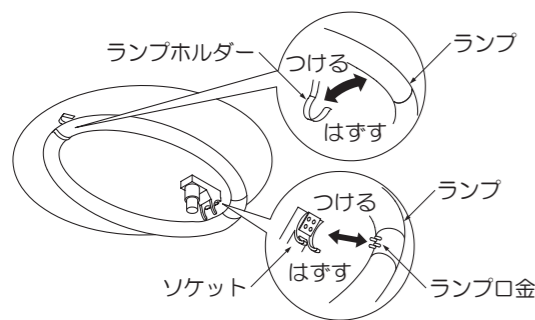
<グロー球交換>

- グロー球をグローソケットから取外してください。
- 適合グロー球をグローソケットに最後まで確実にねじ込んでください。



② ランプを交換する

- ランプをソケット、ランプホルダーから取外してください。
- 適合ランプをランプホルダーにはめこんでください。
- ソケットにランプを、最後まで確実に差し込んでください。



※適合ランプ以外のご使用はできません。

注)ランプホルダーでランプを弾かないようご注意ください。

警告

ランプは必ず器具表示または本説明書のものを使用してください。表示以外のランプを使用すると火災の原因となります。ランプの取付けが不完全な場合、落下・不点・接触不良の原因となります。

注意

点灯中や消灯直後はランプが高温になっていますのでさわらないでください。やけどの原因となります。

- ランプの取付け後、①と逆の手順でカバーを取付けてください。(裏面の⑤も参照してください。)

ご使用上のご注意

- 安定器内蔵器具の場合、安定器の鉄芯の振動で若干のうなり音が発生しますが異常ではありません。また、取付場所の材料・構造により共鳴して大きく聞こえることがあります。
- 冬等の周囲温度が低い場合は、明るくなるまでに時間がかかったり、ちらつきが発生することがありますが、異常ではありません。
- 器具に殺虫剤等をかけないでください。カバー、グローブ等の落下・変質・変色の原因となります。
- ランプ交換の際、取扱いは交換ランプのケース表示に従い正しく行ってください。
- 点灯時、消灯後には若干のきしみ音が発生しますが、異常ではありません。

保証について

- 保証について
この商品の保証期間は1年で(安定器は3年)です。但し、ランプ等の消耗品は除きます。詳細は弊社カタログをご参照ください。
※保証期間の例外
24時間連続使用など、1日20時間以上の長時間使用の場合は、上記の半分の期間とします。
- 保証書について
保証書が必要な場合は、下記「CSセンター」までお申し出ください。
- 補修用性能部品の保有期間
弊社は照明器具の補修用性能部品を、製造打ち切り後最低6年間保有しています。補修用性能部品(同等の機能を有する代替品含む)とは、その製品の機能を維持するために必要な部品です。

点検とお手入れ方法

1. 明るく安全に使用するために6カ月に1回程度、点検および清掃を行うことをおすすめします。

(1)点検項目

- ランプが切れていませんか。
- 正常に点灯しますか。
- スイッチは正常に切り替わりますか。
- 天井との取付部、各部分の合わせ目に異常なガタつき、ゆるみはありませんか。
- 可動部は異常なく動作しますか。
- 異常な臭い、音、発熱はありませんか。
- ガラス、プラスチック部品等に、ひび、割れ、変形等が発生していませんか。

(2)清掃

器具やランプにホコリがつくと、明るさを損なうばかりか、器具自体の寿命を短くします。

清掃箇所	清掃方法
金属メッキ処理 金属塗装処理	傷つきやすい部分ですから、柔らかい布で1~2回軽く拭いてください。
アクリル プラスチック	薄めた中性洗剤を使用し、洗剤が残らないようによく水洗いしてそのまま乾かしてください。乾いた布で拭くと静電気が生じ、ホコリが付きやすくなります。(但し、金属部は除く)
木・竹・籐 布・和紙	こまめにハタキや柔らかいハケ、ブラシでホコリを落とし、目の細かい柔らかい布で軽く拭いてください。
ガラス	中性洗剤またはスプレー式ガラスクリーナーを使用したのち水洗いし、自然乾燥してください。消しグローブは素手でさわると指紋が付きやすくなります。ゴム手袋等を使用してください。

※カソリン、シンナー、みがき粉、サンドペーパー、たわし等は使用しないでください。

2. 異常時の処置

異常を感じた場合は、速やかに電源を切って、販売店、工事店、または当社「CSセンター」までお申し出ください。(部品等の取り替えは勝手にしないでください。)

照明器具の機能・性能等のお問合せは、下記までお電話ください。

CSセンター (0570)003-937(ナビダイヤル 全国共通)

受付時間(月~金曜)9:00~17:00土・日・祝祭日、夏季、年末年始休業日は受付していません。

商品についてのご相談



施工・取扱説明書

保存用

品番 DCL-33294E

このたびは、お買い上げいただき、まことにありがとうございます。

お客様へ

- ご使用前に安全上のご注意と取扱説明をよくお読みのうえ、正しく安全にお使いください。
- 施工には電気工事士の資格が必要です。必ず販売店・工事店にご依頼ください。
- 施工前に安全上のご注意と施工説明をよくお読みのうえ、正しく施工してください。
- 本説明書は大切に保管してください。

安全上のご注意

警告 取扱いを誤った場合、使用者が死亡又は重傷を負うことが想定されます。

<p>厳守</p> <p>この器具は天井・壁面取付兼用器具です。指定場所以外には取付けないでください。火災・落下の原因となります。</p> <p>不安定な場所 補強のない取付面</p>	<p>分解禁止</p> <p>器具の改造、部品の変更は行わないでください。火災・感電・落下・転倒等の原因となります。</p>
<p>厳守</p> <p>器具本体表示または本説明書に従って施工してください。施工に不備があると、火災・感電・落下の原因となります。</p>	<p>厳守</p> <p>周波数は、器具銘板(50Hzまたは60Hz)に記載しています。指定以外の周波数(地域)では使用しないでください。火災の原因となります。</p>
<p>禁止</p> <p>周囲温度5~35℃以外では使用しないでください。火災の原因となります。</p>	<p>厳守</p> <p>煙・臭い等の異常を感じたら、すぐに電源を切ってください。火災・感電の原因となります。異常がおさまったことを確認したのち、工事店、お買い上げの販売店、または当社「CSセンター」にご相談ください。</p>
<p>禁止</p> <p>器具の直下や近くでは、火気等を使用しないでください。火災・感電・落下の原因となります。</p>	
<p>禁止</p> <p>器具にその他の荷重をかけたり、布や紙等の可燃物で覆わないでください。火災・感電・落下の原因となります。</p>	

注意 取扱いを誤った場合、使用者が傷害を負うか物的損害の発生が想定されます。

<p>厳守</p> <p>電気工事が必要な場合は、電気設備の技術基準に従って有資格者が行ってください。一般の方の工事は法律で禁止されています。</p>
<p>注意</p> <ul style="list-style-type: none"> ●照明器具には寿命があります。 ●設置して8~10年経つと、外観に異常がなくても内部の劣化が進行しています。点検・交換をおすすめします。※使用条件は周囲温度30℃、1日10時間点灯、年間3000時間点灯。 ●周囲温度が高い場合、点灯時間が長い場合は、寿命が短くなります。 ●3年に1回は、工事店等の専門家による点検をお受けください。 ●点検せずに長時間使い続けると、まれに、発煙、発火、感電などに至る恐れがあります。

大光電機株式会社

〒541-0043 大阪市中央区高麗橋3-2-7 高麗橋ビル6F

- 施工前に施工説明をよくお読みのうえ、正しく施工してください。
- 本説明書は必ずお客様にお渡しください。

仕様

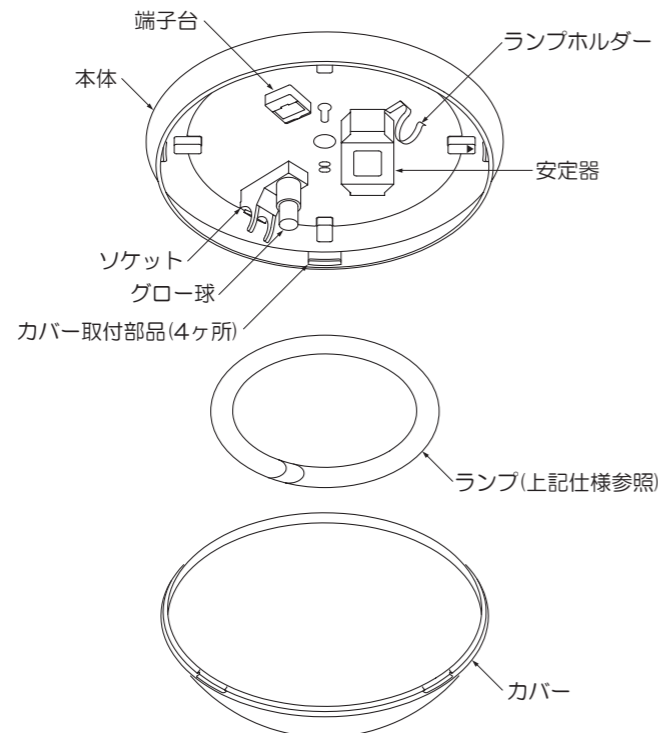
- 屋内天井壁面取付兼用器具です。
- 器具にはプラスチックを使用しております。取扱いは丁寧に行ってください。

- 木ネジ(2本)取付専用器具です。
- 安定器内蔵です。
- 適合ランプ以外の使用はできません。

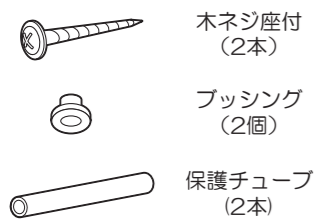
品番	DCL-33294E
定格電圧	交流 100V
周波数	50Hzまたは60Hz
消費電力	30W
入力電流	0.57A
適合ランプ	高演色性丸形蛍光灯 昼白色 FCL30EX-N/28×1灯 G10q
適合グロー球	FG-1E
器具重量	約1.7Kg
電源接続	端子台

各部の名称

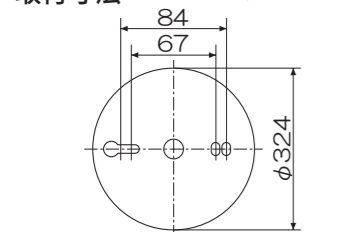
※下図は、簡略した図です。



付属部品

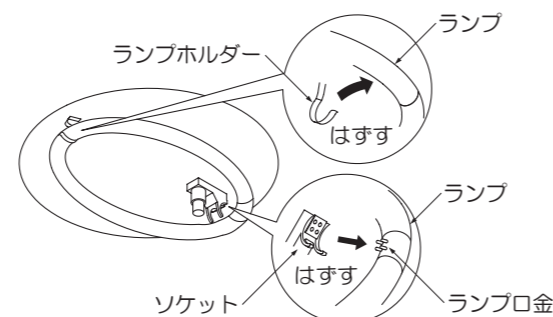


取付寸法



① ランプを取外す

- ランプをソケット、ランプホルダーから取外してください。

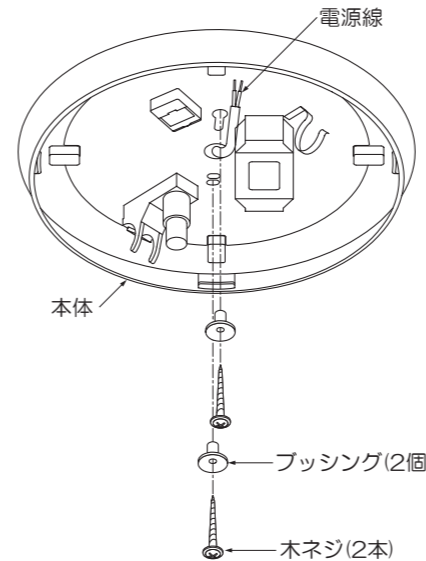


注) ランプホルダーでランプを弾かないようご注意ください。

施工説明

② 本体を取付ける

- 取付面が充分乾燥してから器具を取付けてください。取付面の乾燥が不十分ですと器具のメッキ部や塗装部が侵されたり、絶縁不良の原因となります。
- 本体の電源穴に電源線を通し、ブッシング(2個)と木ネジ(2本)で取付面の補強材のある位置に取付けてください。

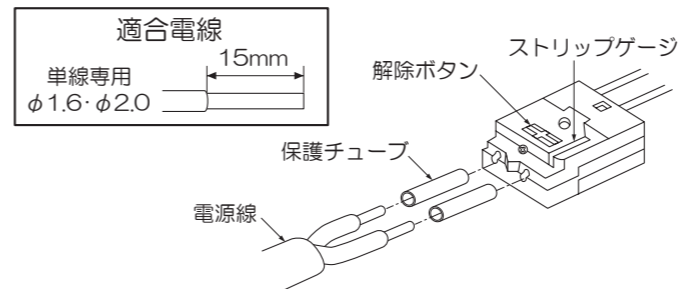


⚠ 警告

取付部、補強材へのねじ込み寸法が、20mm以下の場合、落下の原因となります。
既に使用されたネジ穴の再利用はしないでください。落下の原因となります。

③ 電源を接続する

- 必ず電源を切ってから作業してください。
- 適合電線を使用しストリップゲージにあわせて段むきしてください。
- 付属の保護チューブ(L=100mm)で保護し、端子台に奥まで確実に差し込んでください。



⚠ 警告

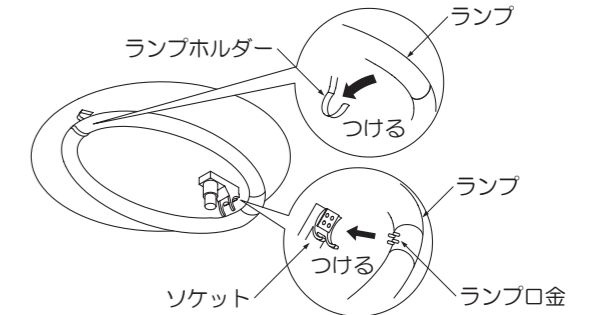
適合電線を使用し、確実に接続してください。接続が不完全な場合、火災の原因となります。
定格以外の電圧では使用しないでください。火災・感電の原因となります。

<電源線を取外す場合>

- 必ず電源を切ってから作業してください。
- ドライバー等で解除ボタンを押しながら、電源線を引き抜いてください。

④ ランプを取付ける

- 適合ランプをランプホルダーにはめこんでください。
- ソケットにランプを最後まで確実に差し込んでください。



注) ランプホルダーでランプを弾かないようご注意ください。

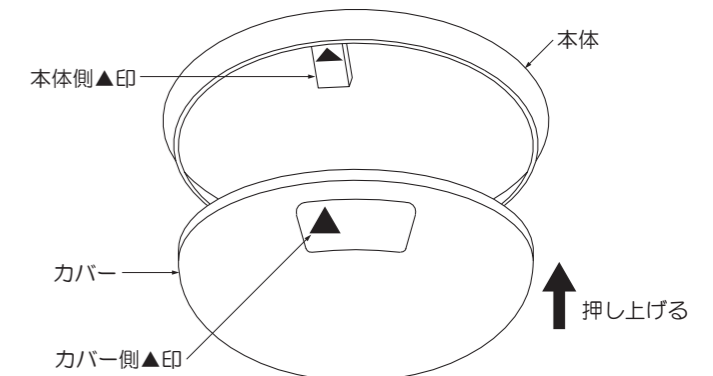
- グロー球がゆるんでいないか確認してください。

⚠ 警告

ランプの取付けが不完全な場合、落下・不点・接触不良の原因となります。

⑤ カバーを取付ける

- カバーにひび・割れ・欠け等の異常がないか確認のうえ作業してください。
- カバーと本体の▲印を合わせ、「カチッ」と音がするまで押し上げてください。カバーが確実に取付いていることを確認してください。



⚠ 警告

取付けが不完全な場合、落下の原因となります。

⑥ 使用前に確認する

- 取付状態・点灯状態を確認してください。