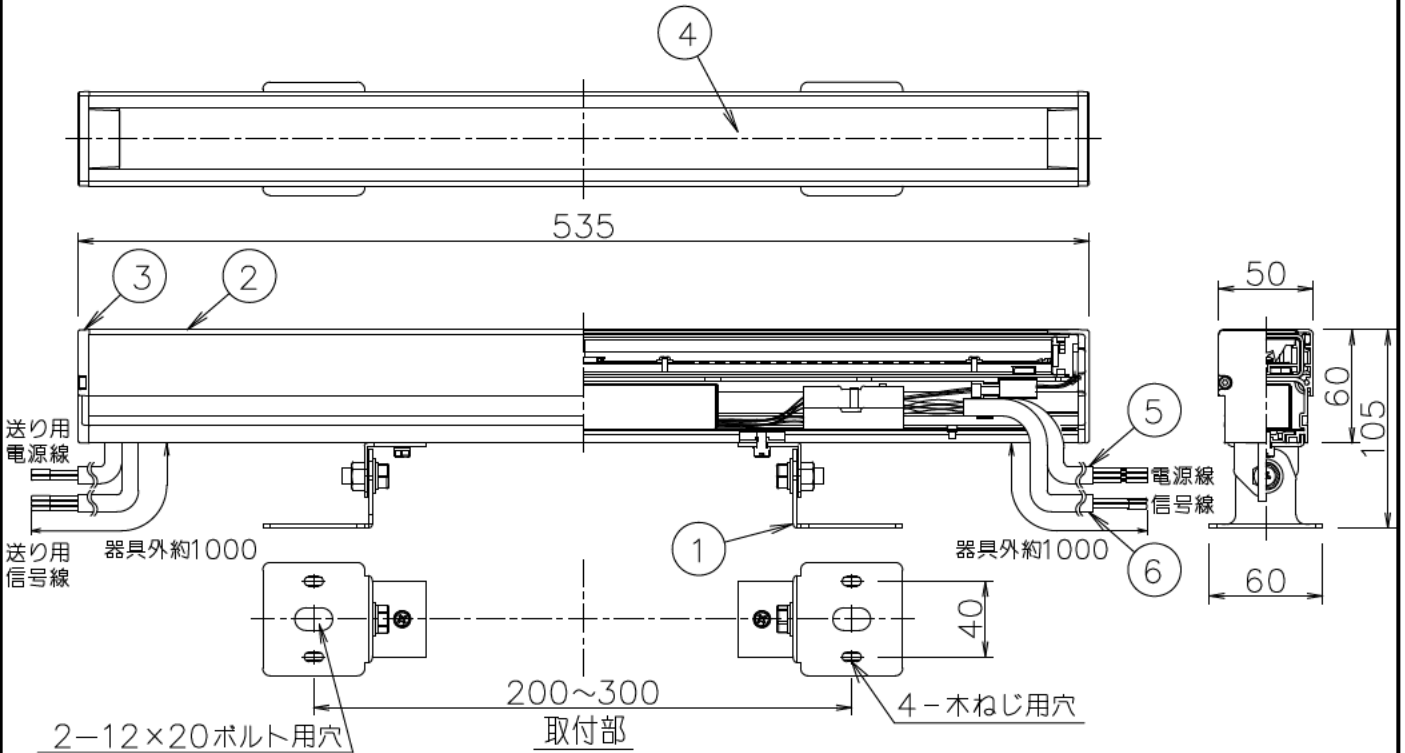
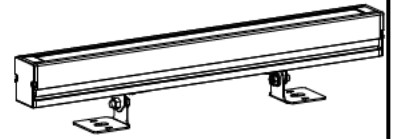


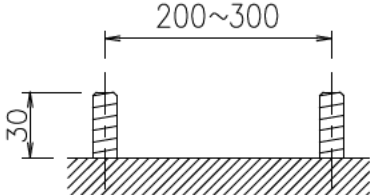
重耐塩仕様

姿図

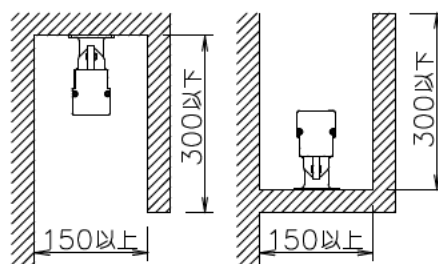


取付ボルトの条件

- 出しりは30mmにしてください。



最小施工寸法



⚠ 安全に関するご注意

- この器具は木ねじ・ボルト取付兼用器具です。木ねじ(別途)取付の場合は、落下防止のため、必ず4本で補強材のある位置に取付けてください。ボルト(別途)取付の場合は、必ずM10取付ボルト2本で取付けてください。
- この器具は、重耐塩地域を含む、一般通常環境の屋外防雨・防湿形天井付、壁付、床付兼用器具です。一般通常環境以外の所、浴室、サウナ風呂では使用しないでください。落下・感電・火災の原因になります。特殊環境でのご使用は別途ご相談ください。
- 冠水のおそれがある場所では使用しないでください。感電・火災の原因になります。
- 電源電圧は、定格電圧±6%内でご使用下さい。感電・火災の原因になります。

定格光束	2250Lm
LED照明器具の固有エネルギー消費効率	110.8Lm/W
LED光源寿命	40000時間

機能	防雨・防湿用	特記事項				
取付場所	屋外 天井付・壁付・床付兼用	1/2照度角 25° 縦長付・横長付兼用 キャプタイヤケーブル1m付 調光可能(5%~100%) 専用調光器別売 最大接続電気容量650VAまで 防水・防塵性能:IP65(LEDユニット部) ※配線施工の際、電源線以外に専用 信号線(CPEVφ0.9~φ1.2)が必要です。				
電源接続	口出線					
消費電力	20.3W 定格電圧 100-242V	スイッチ無し				
電気容量	20VA(100V/200V)/22VA(242V)					
LED付	LED20.3W 演色性 Ra83 白色(4000K)	約 2.2 kg				
交換不可						
No.	部品名	材質	備考	器具重量	約 2.2 kg	鹿毛 藤山 ⑧