

LED照明器具

当社専用器具本体とLEDユニット(110形用1本形)の組み合わせで性能を満足します。

LED ユニット形ベースライト 110形 直付形

品番 **LZB-92743XW** (150幅)

LZB-92744XW (230幅)

据付工事説明書

- 施工の前に、この「据付工事説明書」を必ずお読みのうえ、正しく施工してください。
- 取付工事の後、必ずお客さまにお渡しください。
- 電源周波数 50Hz/60Hz 共用形です。日本全国どこでも使用できます。

※別梱包の LED ユニットの取扱説明書も必ずお読みのうえ、正しく施工してください。

安全のために必ず守ること

■誤った取扱いをしたときに生じる危険とその程度を、**⚠警告**、**⚠注意**の表示で区分して説明しています。表示の意味は表中で説明しています。

図記号の意味は次のとおりです。



絶対に行わないでください。

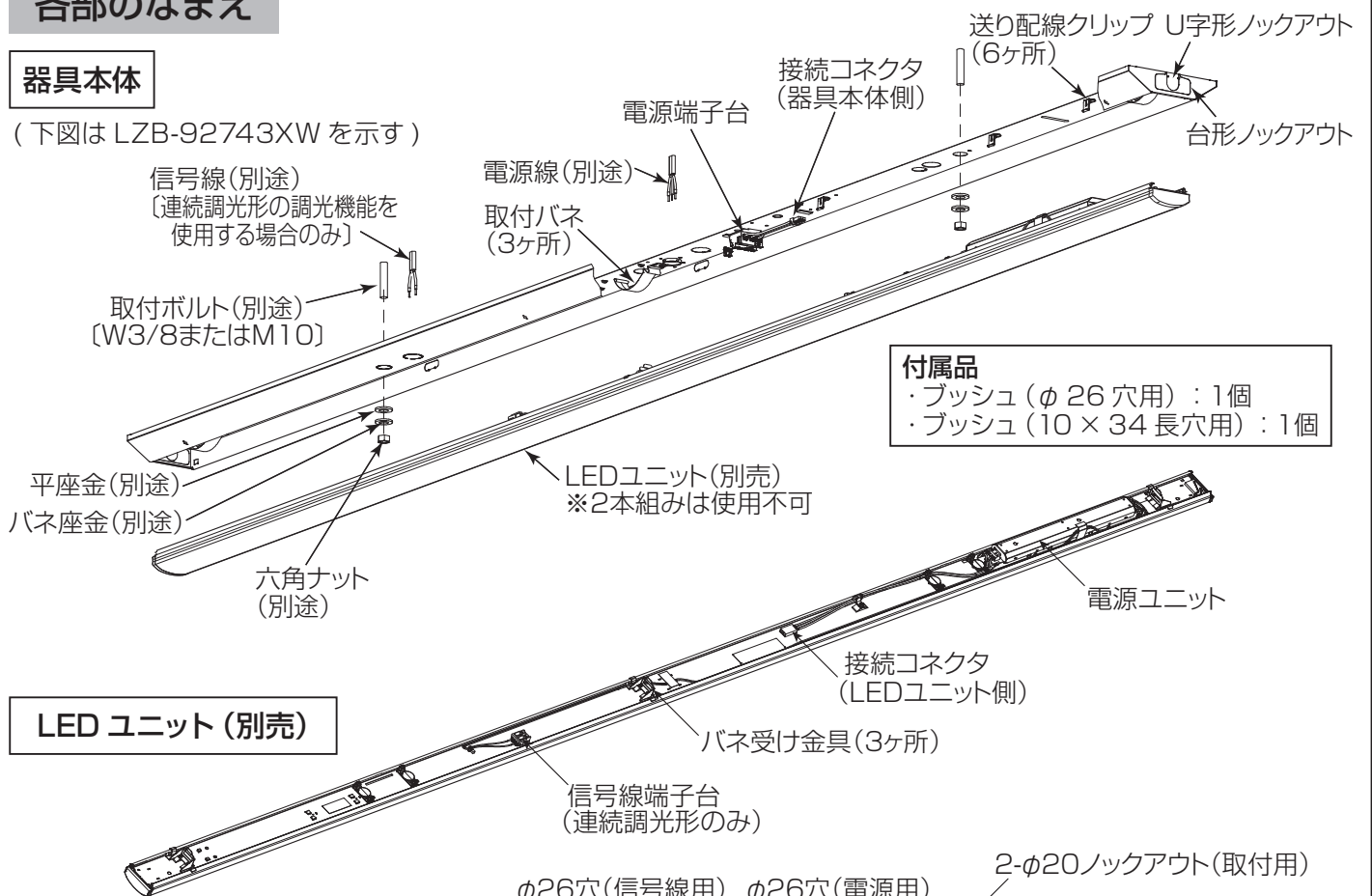


必ず指示に従って行ってください。

各部のなまえ

器具本体

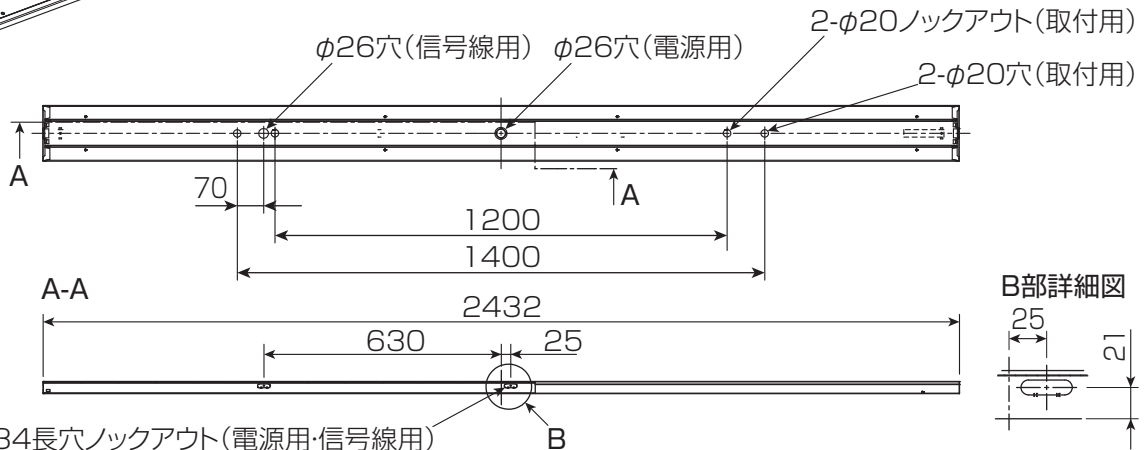
(下図は LZB-92743XW を示す)



LED ユニット(別売)

取付穴

(単位 mm)



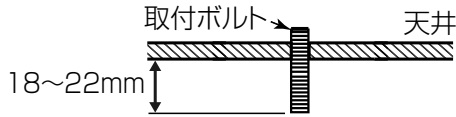


1 取付前の確認

(1) 器具本体質量(右表)、LEDユニット重量(約 2.0kg) 及び LED ユニットの引き下げ力 (60N) の合計に十分耐えるよう、取付部の強度を確保する。

・取付ボルトを使用の場合は、W3/8 または M10 を使用する。

(2) 取付ボルトの長さは、天井面より 18 ~ 22 mmにする。



品番	器具本体質量
LZB-92743XW	約 1.9kg
LZB-92744XW	約 2.5kg



警告
器具の取付けは質量に耐える所に取付ける
(落下の原因)

2 器具本体を取付ける

※器具本体及びLEDユニットの取付けは、安全施工のため、2名以上で行うことをお勧めします。

(1) 器具本体のブッシュ付電源用穴に電源線・アース線を引き込む。ノックアウトの電源用穴を使用する場合は、必ず付属のブッシュを取付ける。

(2) 連続調光形の調光機能を使用する場合は、信号線用穴に必ず付属のブッシュを取付け、信号線を引き込む。

(3) 別途手配の平座金、バネ座金、六角ナットを用いて、本体を確実に固定する。
六角ナットの締付トルクは 1.0 ~ 1.2N・m です。



警告
器具を確実に取付ける
(取付けが不完全な場合落下の原因)



注意
器具の取付け・取外し・清掃時は手袋などの保護具を使用する
(けがの原因)

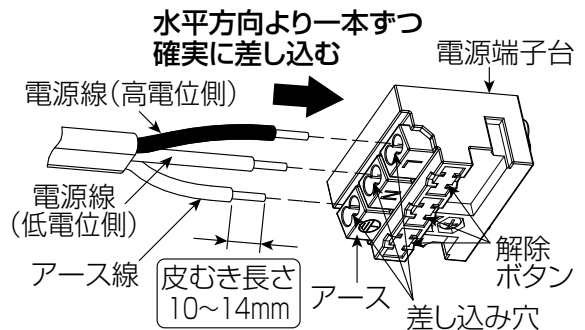
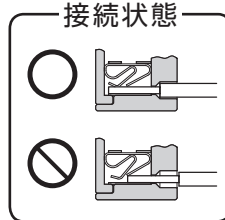
お願い
締付トルクが過ぎると、器具変形、天井面とのすき間の原因となります。

3 電源線・アース線を電源端子台に接続する

(1) アース線を電源端子台の差し込み穴に水平方向より確実に差し込む。



警告
アース工事は電気設備の技術基準に従い行う
(アース工事が不完全な場合、感電・火災の原因)



<D種(第3種) 接地工事が必要です>

(2) 電源線を電源端子台の差し込み穴に、水平方向より一本ずつ確実に差し込む。

・適合引込み電源線:
φ 1.6mmVVF 単線 または φ 2.0mmVVF 単線



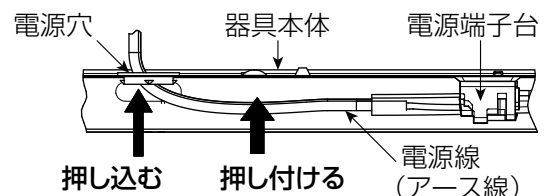
警告
・電源の接続は適合電源線の被覆を指定長さにもむき、1本ずつ差し込み穴の奥まで差し込む(差し込み不十分は接触不良により火災・感電の原因)
・送り配線は照明器具専用回路とし、電源端子台の送り総容量を確認して接続する(容量を超えると電源端子台が過熱して火災の原因)

・電源線を電源端子台から取り外すときは、幅6mmのマイナスドライバーで、解除ボタンをまっすぐに押す。

明るさタイプ	送り総容量
13400lm タイプ	12A
10000lm タイプ	14A
6400lm タイプ	16A
5000lm タイプ	20A

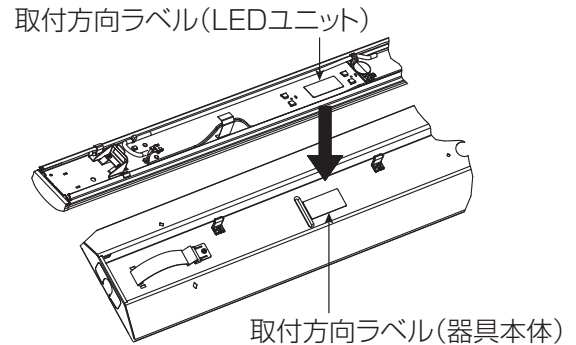
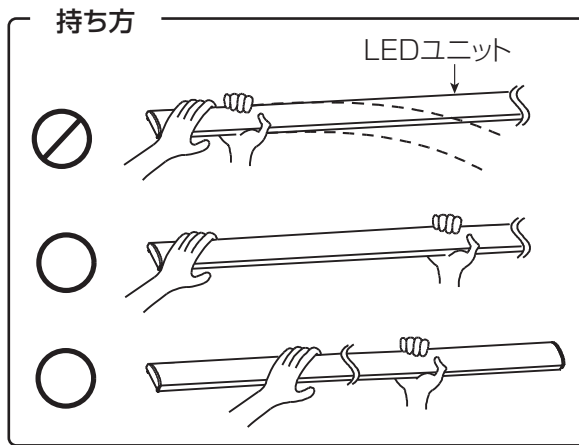
・電源端子台の送り総容量はLEDユニットの明るさタイプで異なります。(上表参照)

(3) 電源線・アース線の接続後、余分な電源線はLEDユニットとの当たりを防ぐため、電源穴に押し込み電源線を器具本体に押し付ける。



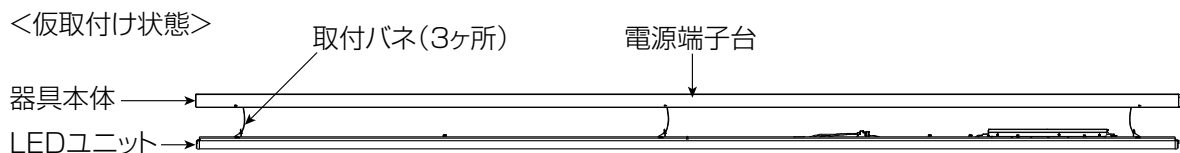
4 LEDユニットを器具本体に取付ける

- LEDユニットには、方向があります。
取付ける際には、器具本体とLEDユニットの色付きの取付方向ラベルを合わせてください。

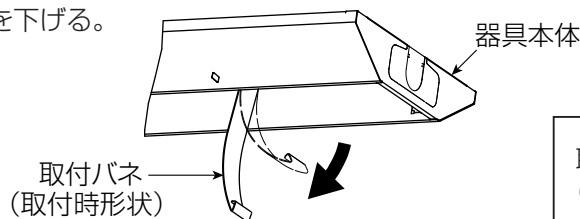


お願い
LEDユニットを端部支持のみで持たない(過変形による不点の原因)

- (1) 器具本体側にLEDユニットを仮取付ける。

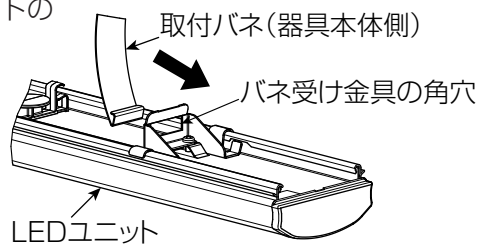


- 器具本体の取付バネを下げる。



お願い
取付バネを必要以上に曲げない
(取付バネ変形の原因)

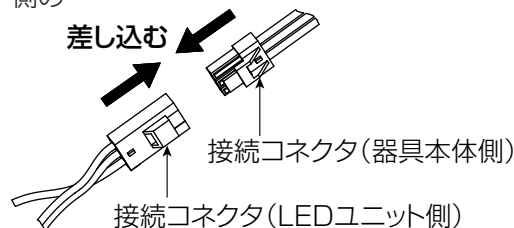
- 取付バネ3ヶ所をLEDユニットのバネ受け金具の角穴に入れる。



⚠ 注意

1ヶ所の取付バネのみ、
バネ受け金具の角穴に
入れた状態で保持しない
(落下の原因)

- (2) 器具本体側とLEDユニット側の接続コネクタを接続する。

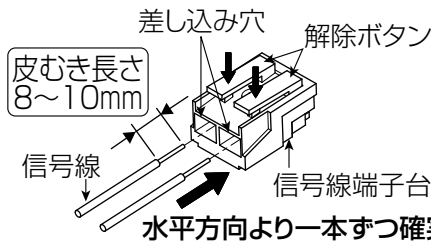


⚠ 警告

通電した状態でコネクタの
接続をしない(感電の原因)

- (3) 信号線を信号線端子台の差し込み穴に水平方向より一本ずつ確実に差し込む。
(連続調光形の調光機能を使用する場合のみ)

- 適合引込み信号線：φ 0.9 mm FCPEV-1P 単線 または φ 1.2 mm FCPEV-1P 単線
- 接続が不完全な場合、動作不良の原因となります。
- 調光信号が入力されると、初期照度補正は解除されますが、連続点灯時間はカウントし続けます。



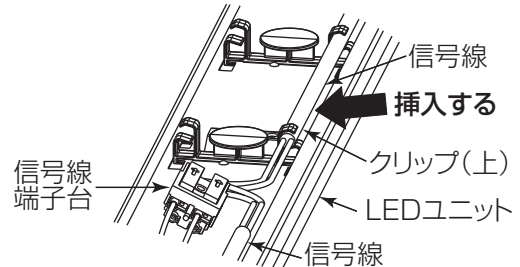
警告
 信号線端子台に電源線を接続しない
 (過熱して火災の原因)

お願い
 接続時にLEDユニットに、過度な荷重をかけない(破損の原因)

・信号線を信号線端子台から取り外すときは、解除ボタンを押す。

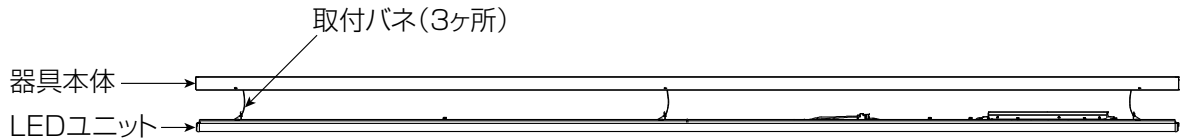
(4) 信号線をLEDユニットに固定する。

・信号線をクリップ(下)に挿入し、余分な信号線はLEDユニットとの当たりを防ぐため、信号線用穴に押し込む。



(5) LEDユニットを取付ける。

・LEDユニットの取付バネ近傍を持ち、器具本体側に押し上げる。

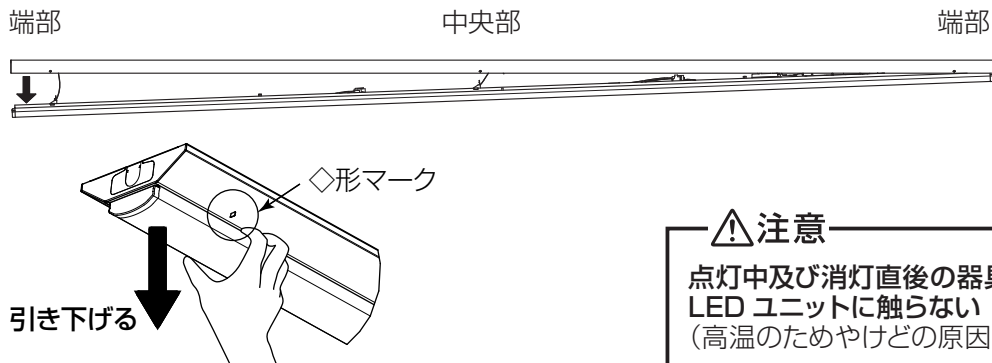


警告
 接続コネクタ・電源線・信号線・送り配線を挟み込まない(火災・感電の原因)

注意
 ・押し上げ時に器具本体とLEDユニット間に指を入れない(けがの原因)
 ・LEDユニット取付後、電線の挟み込みがないことを確認する(感電の原因)

5 LEDユニットの取外しかた

(1) 器具本体の◇形マークを目印に、LEDユニット側面部を持ち、『端部 → 中央部 → 端部』の順に引き下げる。



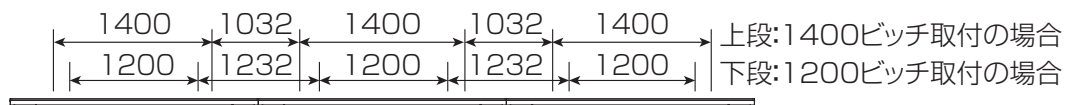
注意
 点灯中及び消灯直後の器具本体及びLEDユニットに触らない
 (高温のためやけどの原因)

6 連続取付の場合

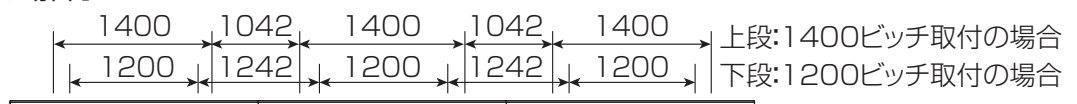
(1) 取付ピッチを確認する。

(単位 mm)

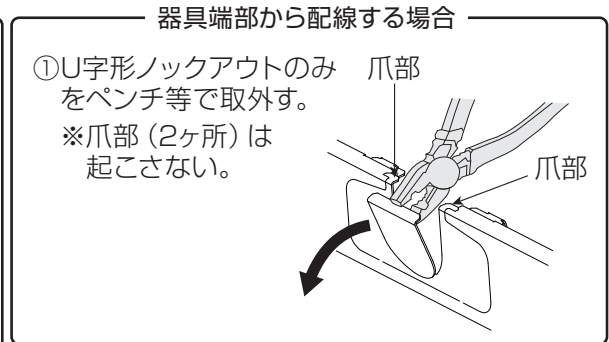
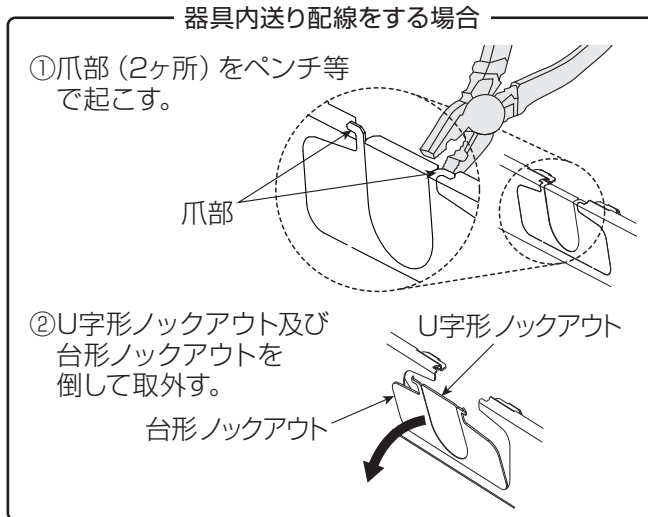
[LZB-92743XW の場合]



[LZB-92744XW の場合]



(2) 器具本体の端部ノックアウトを取外す。



注意

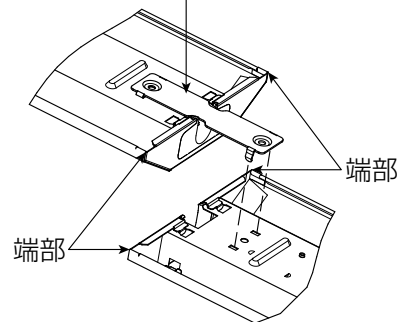
ノックアウト取外し作業はペンチ等の工具を用いる (けがの原因)

(3) 器具本体の端部をそろえて連結する。(器具本体の中心を合わせる)

(4) 連続取付の中央部から両端に向かって LED ユニットの器具本体に取付ける。

※連結金具 (LZA-92517: 別売) をご使用いただくと、器具本体の中心が合わせやすくなります。連結金具の取付けたは LZA-92517 の取扱説明書を参照してください。

連結金具 (LZA-92517 別売)



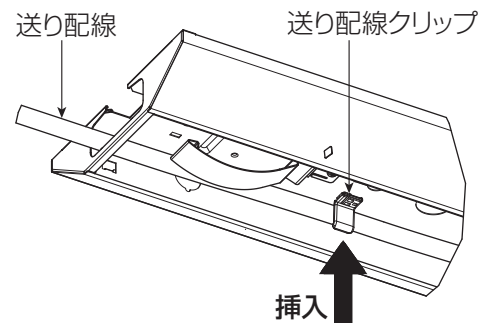
7 器具内送り配線をする場合

(1) 電源線・信号線はエコケーブルソフトタイプを使用し、器具間を接続する。

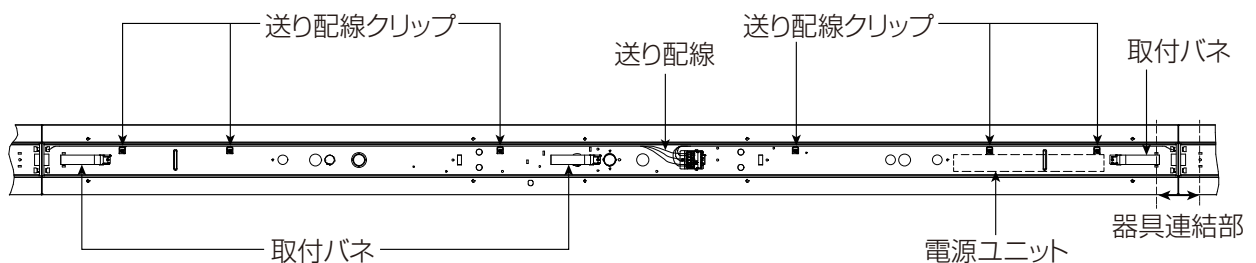
- ・適合電源線: ϕ 1.6EM-EEF
- ・適合信号線: ϕ 0.9EM-FCPEE-1P

注意

ノックアウト部分には各配線のシース (外被) を残して施工する (感電・火災の原因)

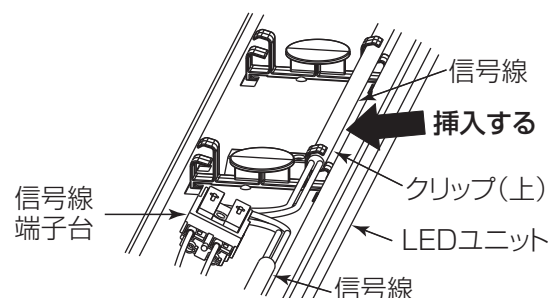


(2) 取付バネ、電源ユニットに触れないように配線し、送り配線クリップ (6ヶ所) に挿入して固定する。



(3) 信号線を LED ユニットに固定する。
(連続調光形の調光機能を使用する場合のみ)

- ・LED ユニットの仮取付けした状態で信号線をクリップ (上) に挿入する。





警告

誤った取扱いをしたときに、死亡や重傷などに
結びつく可能性があるもの

	引火する危険のある雰囲気〔ガソリン・可燃性スプレー・シンナー・ラッカー・可燃性粉じんのある所〕で使用しない(火災の原因)		狭い箱のような中で使用しない。また、器具を隠して使用する場合は、放熱を妨げない(器具が過熱して火災の原因)
	高温〔35℃を超える〕、高湿〔85%RHを超える〕、粉じん、機械工場などの油煙のある場所、腐食性ガスやオゾンが発生する場所、振動・衝撃のある場所、浴室やプール、常時風の当たる場所、風速60m/sを超える強風の吹くおそれのある場所で使用しない(火災・感電・落下の原因)		補強のない天井には取付けない(火災・落下の原因)
	表示された電源電圧以外では使用しない(火災・感電の原因) 定格電圧の90%以下での使用は、電源ユニットの故障・短寿命となります。		器具取付けの際は電線を挟まない(絶縁不良により、火災・感電の原因)
	LEDユニット単体で使用しない(火災・感電・落下の原因)	配線工事の際、電線の絶縁体にキズをつけない(絶縁破壊により、火災・感電の原因)	
			施工は電気工事士の有資格者が電気設備の技術基準・内線規程に従い行う(施工不備により、火災・感電・落下の原因)
			必ず当社の専用器具本体とLEDユニットとの組み合わせで使用する(火災・感電・落下の原因)



注意

誤った取扱いをしたときに、軽傷または
家屋・家財などの損害に結びつくもの

	天井・〔壁縦・横〕直付兼用器具です(指定方向以外の取付けは、火災・落下の原因)		風が吹く場所で使用しない(落下の原因)
	器具を乾燥不十分なクロス貼り・コンクリート面には取付けない(絶縁不良やさびにより感電落下の原因)		直射日光の当たる場所で使用しない(火災・変形・変色の原因)
	レースウェイ、ダクトへの取付けや吊下げて取付けない(背面からほこりや虫が入り、不具合の原因)		屋外や水や湿気のある場所、軒下等の雨線内で使用しない(感電・火災の原因)
	器具を密集して取付けない(200mm以上離す)(器具の温度が高くなり火災の原因)		明るく安全にご使用いただくために、半年に1回は「安全チェックシート」により自主点検をする ・「安全チェックシート」については弊社ホームページをご覧ください。
器具のロックアウトを外す場合は工具により電線を傷つけない(絶縁不良により、火災・感電の原因)	3年に1回は工事店等の専門家による点検を行う(点検不備により、火災・感電・落下の原因)		

お知らせ

- ・周囲温度は5～35℃の範囲で使用してください。
- ・温泉地など、硫黄成分を含む腐食性ガスやオゾンが発生する場所では使用しないでください。また、一般屋内でも器具周囲に硫黄成分が存在する場所では使用しないでください。光学特性に不具合が発生する原因となります。
- ・油煙のある場所では使用しないでください。光学特性が低下する原因となります。
- ・防犯カメラ等を使用する場合は、フリッカー対策仕様のカメラを使用してください。

- ・器具と半導体スイッチ式人感センサスイッチを組み合わせるとちらつきや騒音の発生、電源ユニット故障の原因となります。リレー接点式人感センサスイッチを使用してください。
- ・電源スイッチに片切スイッチを使用する場合、片切スイッチを電源の高圧側に設置してください。200V電源を使用する場合は両切スイッチを使用してください。消灯時に放電する原因となります。
- ・天井面に取付ける場合、取付ける部分が平らな所に取付けてください。隙間の原因となります。

知っておいていただきたいこと

- ・商品監視システム(防犯センサー)の一部の機器は電源ユニットの周波数と干渉して誤動作する場合がありますので、事前に商品監視システムのメーカーにご確認ください。
- ・電力線搬送を使用した機器と電源を共用すると、電力線搬送機器が正常に作動しない場合があります。
- ・電源事情の悪い場所では、LEDがちらつく場合があります。

- ・誘導及び空間波無線に対する影響
使用周波数が数百kHzの誘導無線(同時通訳システム)及び数百MHzの空間波無線の場合、雑音が入ることがありますので、事前確認することをおすすめします。100V電源の場合には、接地工事することにより低減できる場合があります。
- ・バーコードリーダーを器具付近で使用した場合、読み取り感度が鈍くなる場合があります。事前確認することをおすすめします。

保証について

1. 保証について

この商品の保証期間は3年です。但し、消耗品は除きます。詳細は弊社カタログをご参照ください。

※保証期間の例外 24時間連続使用点灯など、1日20時間以上の長時間使用の場合は、上記の半分の期間とします。

2. 保証書について

保証書が必要な場合は、「CSセンター」までお申し出ください。

3. 補修用性能部品の保有期間

弊社は、照明器具の補修用性能部品を、製造打ち切り後最低6年間保有しています。補修用性能部品(同等の機能を有する代替品含む)とは、その製品の機能を維持するために必要な部品です。

異常時の処置

警告

煙が出たり、変な臭いがしたり、破損したなど異常を感じた場合はすぐに電源スイッチを切る(火災・感電の原因) 煙が出なくなるのを確認して、工事店または下記連絡先にご相談ください。

商品についてのご相談

照明器具の機能・性能等のお問合せは、下記までお電話ください。

CSセンター (0570)003-937(ナビダイヤル)

受付時間(月～金曜) 9:00～17:00 土・日・祝日、夏季、年末年始休業日は受付していません。

大光電機株式会社

〒541-0043 大阪市中央区高麗橋3-2-7 高麗橋ビル6F

この説明書は、再生紙を使用しています。