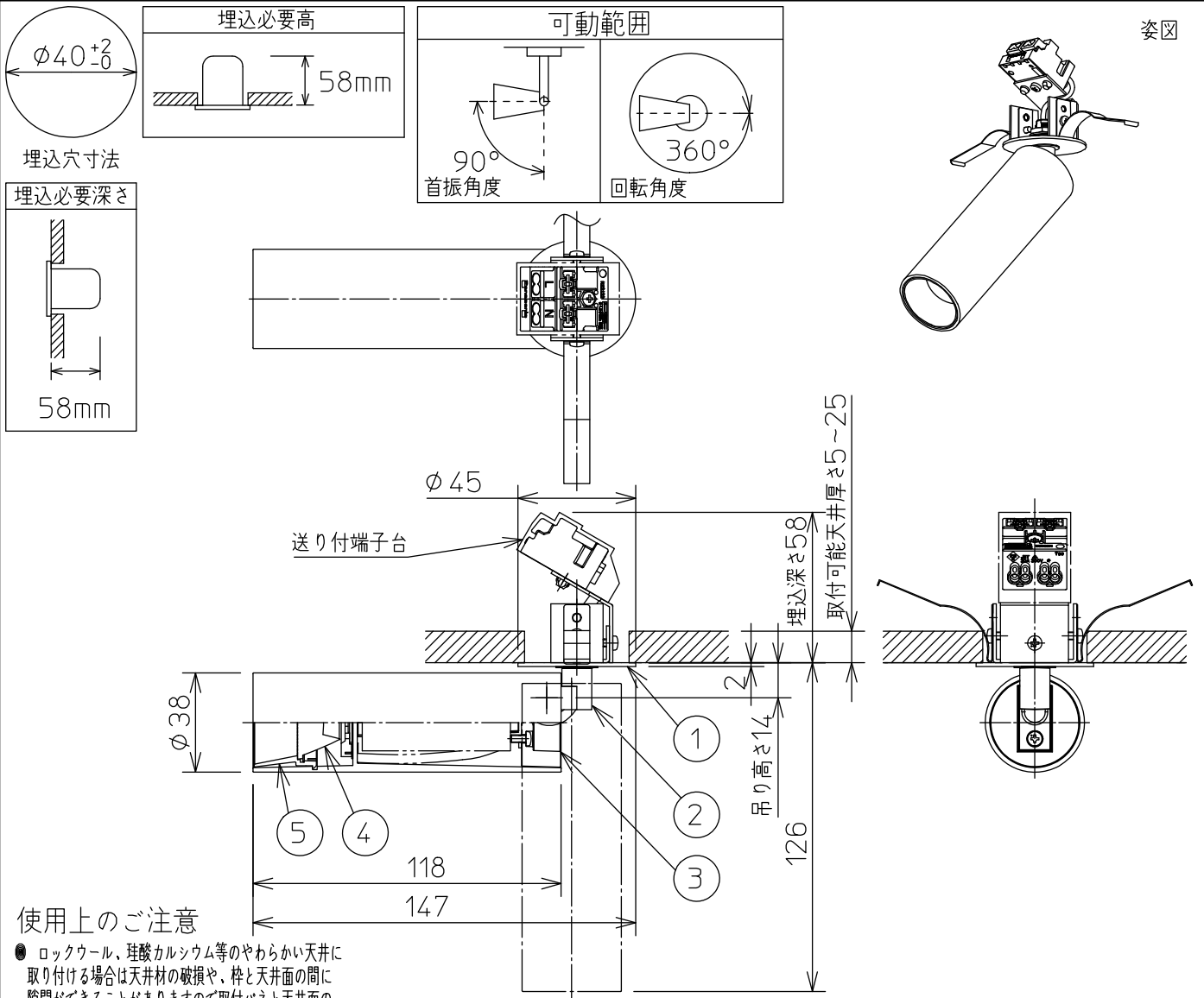


姿図

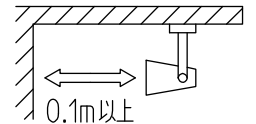


使用上のご注意

- ロックワール、珪酸カルシウム等のやわらかい天井に取り付ける場合は天井材の破損や、枠と天井面の間に隙間ができることがありますので取付パネと天井面の間に補強材を入れてください。
- LEDにはバラツキがあり、同一型番であっても発光色、明るさ、点灯までの時間が異なる場合があります。
- LED器具の近くで室内アンテナ使用のテレビやラジオを使用した場合、画像の乱れや雑音が発生する場合があります。
- 施工後、灯具の向きを変える際は枠を手で押さえながら灯具の角度調整をしてください。

安全に関するご注意

- この器具は、一般通常環境の屋内天井埋込・壁埋込取付兼用器具です。下記の場所では使用しないでください。器具の故障や火災・感電・落下の原因になります。
 - ・屋外。 ・強度のない天井・壁。 ・周囲温度が-5℃~35℃以外の場所。
 - ・サウナや業務用浴室など高温多湿になる場所や結露の恐れがある場所。
- ブローイング工法 吹込用繊維質断熱材(JISA9523)およびマット敷工法 住宅用人工鉱物繊維断熱材(JISA9521)で断熱施工された天井に使用できます。その他の特殊な断熱施工された天井には使用できません。火災の原因になります。
- 電源線は器具に触れないように施工してください。火災の原因になります。
- 被照射面までの近接限度は0.1mです。近接限度内にドア開閉範囲や家具などの可燃物が近づかないように施工してください。被照射物の変質・変色または火災の原因となります。
- 電源電圧は器具銘板に記載されている定格電圧の±6%以内でご使用ください。火災・感電の原因になります。



定格光束	510 lm
LED照明器具の固有エネルギー消費効率	98.0 lm/W
LED光源寿命	40000時間

No.	部品名	材質	備考	機能	一般用	特記事項
7				取付場所	屋内 天井・壁面埋込兼用	1/2照度角 30° 調光器併用不可 傾斜天井にも取付可能 ブローイング工法・マット敷工法使用可能
6				電源接続	送り付端子台	
5	コーン	ポリカーボネート	黒	消費電力	5.2 W 定格電圧 100 V	
4	レンズ	ポリカーボネート	透明	電気容量	10 VA	
3	本体	アルミダイカスト	白塗装	LED別売交換可	LED 5.2W 演色性 Ra83 電球色(2700K)	スイッチ無し
2	アーム	アルミダイカスト	白塗装			
1	枠	鋼板	白塗装	器具重量	約 0.3 kg	