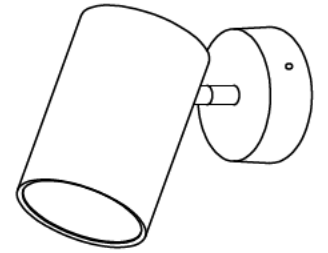
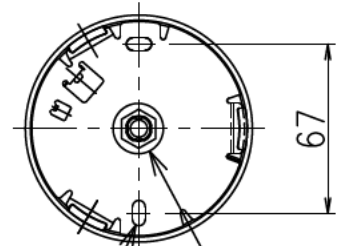


姿図

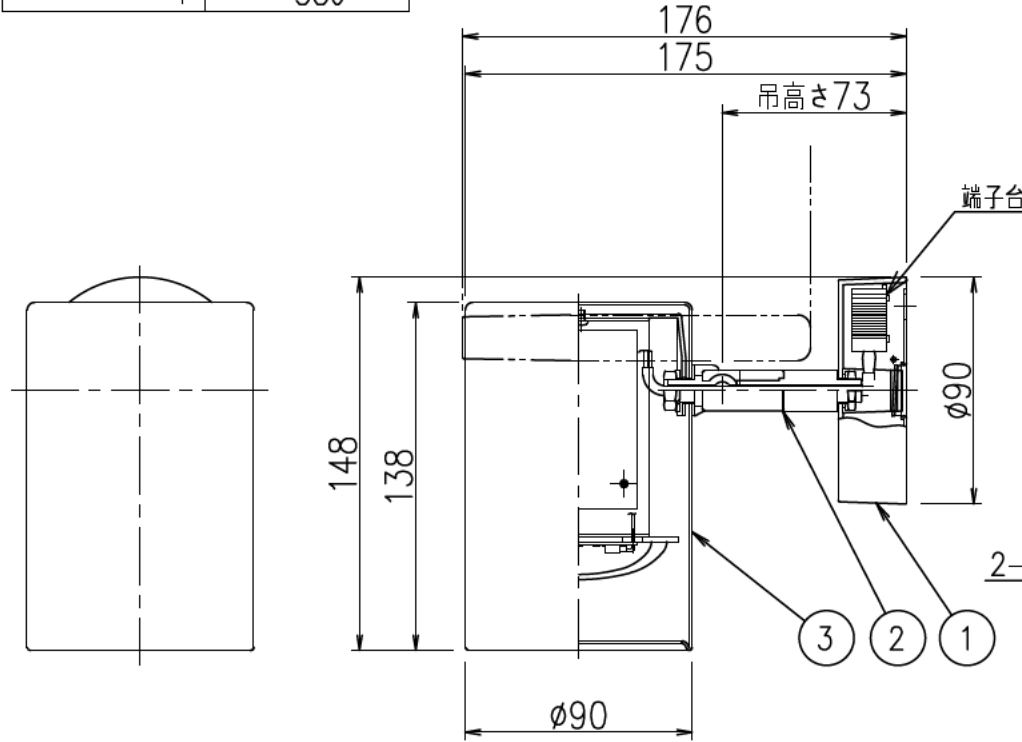


取付部



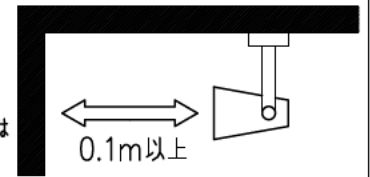
2-木ねじ用穴

電源用穴



⚠ 安全に関するご注意

- この器具は、一般通常環境の屋内天井・壁直付兼用器具です。下記の場所では使用しないで下さい。器具の故障や火災・感電・落下の原因となります。
 - ・屋外
 - ・強度の無い天井・壁
 - ・周囲温度が-5℃~35℃以外の場所
 - ・サウナや業務用浴室など高温多湿になる場所や結露の恐れのある場所
- この器具は木ねじ取付専用器具です。必ず木ねじ（2本）で補強材のある位置に取付けて下さい。落下の原因となります。
- 被照射面までの近接限度は0.1mです。近接限度内にドア開閉範囲や家具などの可燃物が近づかないよう施工して下さい。被照射面の変質・変色または被照射面の変質・変色または火災の原因となります。
- 電源電圧は、器具銘板に記載されている定格電圧の±6%以内でご使用ください。火災・感電の原因となります。



定格光束	325 lm
LED照明器具の固有エネルギー消費効率	40.6 lm/W
LED光源寿命	40000時間

使用上のご注意

- LEDにはバツキがあり、同一型番であっても商品ごとに発光色、明るさ、点灯までの時間が異なる場合があります。
- LED器具の近くで室内アンテナ仕様のテレビやラジオを使用した場合、画像の乱れや雑音が発生する場合があります。
- 調光器の操作（急激にひねる等）により、器具ごとに消灯や明るさが崩れる時間、調光動作が異なったり、若干のちらつきが発生する事があります

			機能	一般用	特記事項	
7			取付場所	屋内 天井付・壁付兼用	1/2照度角60° 色温度調節機能付 (3500K・2700K) 調光可能(1%~100%) 専用調光器別売 シンクコントローラーは使用できません。 傾斜天井取付可能 ※壁スイッチで色温度のみ切替可能	
6			電源接続	端子台		
5			消費電力	8 W	定格電圧	100 V
4			電気容量	14 VA		
3	本体	鋼板	LED付 交換不可	LED	LED 8W 演色性 Ra83 温白色・電球色 (3500K・2700K)	
2	自在器	真鍮				
1	フランジ	アルミダイカスト				
No. 部品名			器具重量	約	0.6 kg	スイッチ無し
材 質			備 考			峠田 森脇 ①