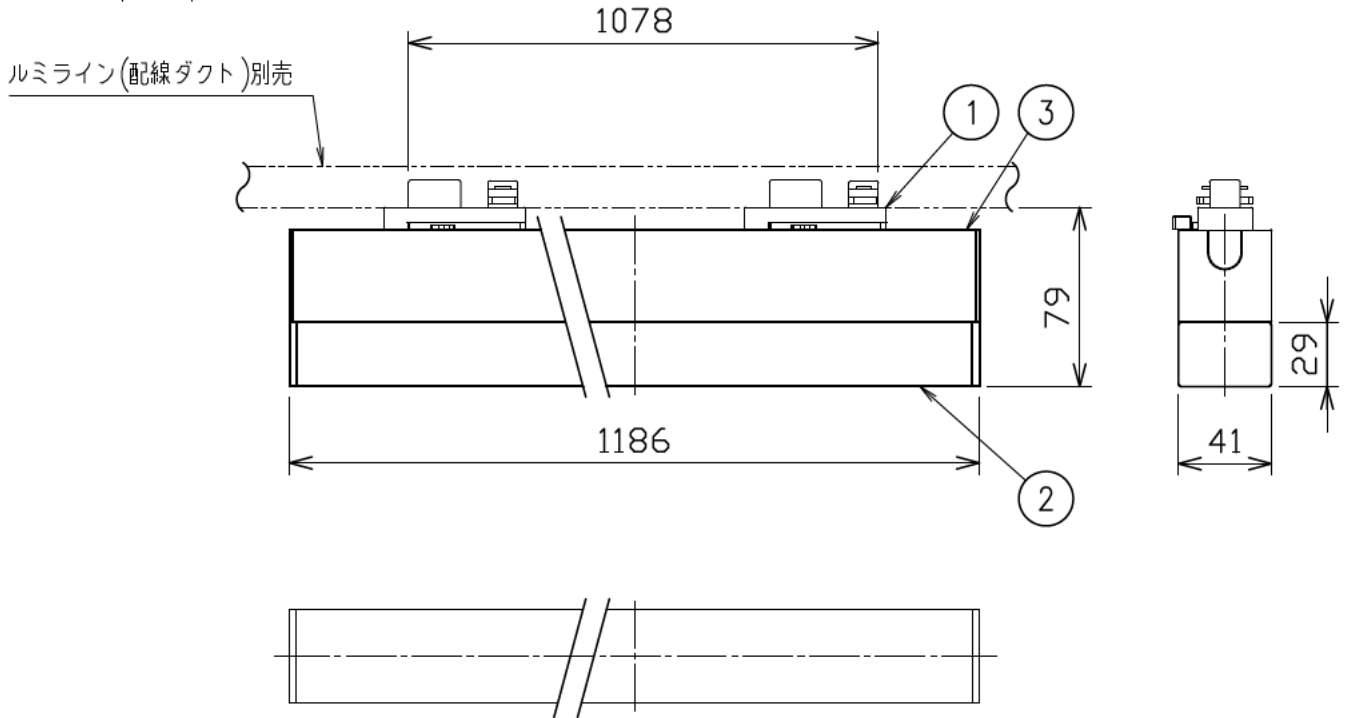
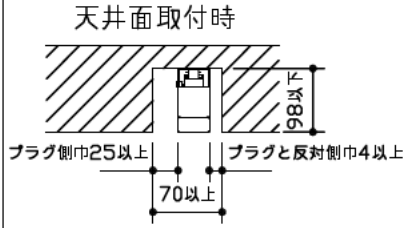


最小施工寸法…下記寸法は温度性能を満たすために必要な最小寸法です。
 施工の際は器具取付が容易に行なえるようご配慮ください。

姿図



使用上のご注意

- 複数台を同時に点灯した場合、始動時間にバツキが生じる場合があります。
- 複数台を同時に調光した場合、明るさが崩れるまでの時間や消灯するタイミング、明るさにバツキが生じる場合があります。
- 調光器の操作(急激にひねる等)により、商品ごとに調光動作が異なったり、若干のちらつきが発生する場合があります。これは器具の特性によるもので故障ではありません。

⚠ 安全に関するご注意

- この器具は、一般通常環境の屋内配線ダクト取付専用器具です。下記の場所では使用しないで下さい。器具の故障や火災・感電・落下の原因となります。
 - ・屋外、強度の無い天井、傾斜天井、周囲温度が-5℃~35℃以外の場所
 - ・サウナや業務用浴室など高温多湿になる場所や結露の恐れのある場所
- 単体では使用出来ません。器具本体表示または、説明書に従って適正な組合せでご使用ください。火災・感電・落下の原因となります。
- 電源電圧は、器具銘板に記載されている定格電圧の±6%以内でご使用ください。火災・感電の原因となります。

定格光束	3540 lm
LED照明器具の固有エネルギー消費効率	142.1 lm/W
LED光源寿命	40000時間

		機能		一般用		特記事項
7		取付場所	屋内 ルミライン取付専用			
6		電源接続	ルミライン用プラグ			
5		消費電力	24.9 W	定格電圧	100 V	
4		電気容量	41 VA			
3	本体	アルミ型材	白アルマイト			
2	カバー	ポリカーボネート	乳白(マット)			スイッチ無し
1	プラグ	ポリカーボネート	白			
No.	部品名	材質	備考	器具重量	約 1.6 kg	峠田 藤山 ④