

品番	LZD-9070AWB8・LZD-9070NWB8・LZD-9070WWB8 LZD-9075AWB8・LZD-9075NWB8・LZD-9075WWB8
----	--

施工には電気工事士の資格が必要です。必ず販売店・工事店にご依頼ください。

安全上のご注意 (必ずお守りください。)



SENMUマニュアル

施工説明 工事店様へ

- 施工前にこの説明書を必ずお読みのうえ、正しく施工してください。また、お客様に必ずお渡しください。
- 詳細についてはSENMUマニュアルを参照ください。

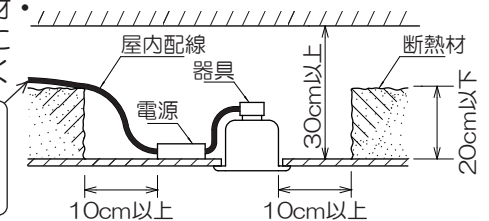
⚠ 危険

- 断熱材・防音材をかぶせた状態で使用しない。火災の原因となります。



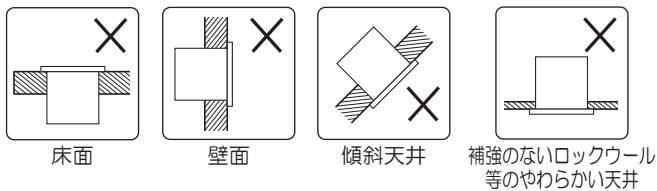
器具は、断熱材・防音材・造営材等と右図のように空間を設けて施行してください。

電源線は本体に触れず断熱材の上に



⚠ 警告

- 水平天井埋込専用です。下記場所への取付けはしない。火災・落下の原因となります。



- 一般屋内用器具です。湿気の多い場所や浴室、サウナ風呂や屋外で使用しない。火災・感電の原因となります。

- 器具本体表示または本説明書に従って施工する。施工に不備があると、火災・感電・落下の原因となります。

- 器具の改造、部品の変更は行わない。火災・感電・落下等の原因となります。

- 他の調光器と併用をしない。併用すると火災の原因となります。調光機能を持つ壁スイッチは一般の入切スイッチ、または専用壁スイッチへの交換が必要です。

- 周囲温度-5~35℃以外では使用しない。火災の原因となります。

- アース工事は、電気設備の技術基準に従って確実に行ってください。アースが不完全な場合は、感電の原因となります。

取扱説明書 お客様へ

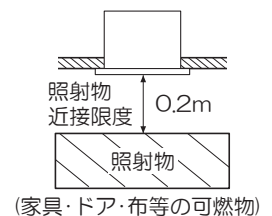
- ご使用前にこの説明書を必ずお読みのうえ、正しくお使いください。また、大切に保管してください。

⚠ 警告

- 布や紙等の可燃物で覆ったり器具の真下にストーブ等の温度の高くなるものを置かない。火災・感電・落下の原因となります。

- 煙・臭い等の異常を感じたら、すぐに電源を切る。火災・感電の原因となります。販売店、工事店、または弊社「CSセンター」にご相談ください。

- 器具の真下に家具等の可燃物を指定以上に近づけない。照射物の、変色・火災の原因となります。



⚠ 注意

- 照明器具には寿命があります。設置して8~10年経つと、外観に異常がなくても内部の劣化が進行しています。点検・交換してください。※使用条件は周囲温度30℃、1日10時間点灯、年間3000時間点灯。周囲温度が高い場合、点灯時間が長い場合は、寿命が短くなります。
- 1年に1回は「安全チェックシート」により、自主点検をしてください。「安全チェックシート」については弊社ホームページをご覧ください。
- 3年に1回は、工事店等の専門家による点検をお受けください。点検せずに長時間使い続けると、まれに、発煙、発火、感電等に至るおそれがあります。

●施工前にこの説明書を必ずお読みのうえ、正しく施工してください。
また、お客様に必ずお渡しください。

仕様

- 屋内専用
- 天井取付専用(埋込式)
- M形
- 金具取付方式

- LEDユニットは交換不可
- SENMU専用1%~100%まで調光可能
- 2.4GHz帯メッシュ通信

品番	LZD-9070AWB8	LZD-9070NWB8	LZD-9070WWB8
	LZD-9075AWB8	LZD-9075NWB8	LZD-9075WWB8
配光	1/2照度角 70°		
定格電圧	AC 100~242V		
周波数	50/60Hz兼用		
消費電力	62W		
入力電流	0.63~0.26A		
LEDユニット	演色性 Ra83 温白色(3500K)	演色性 Ra83 白色(4000K)	演色性 Ra83 昼白色(5000K)
	LED光源寿命：40,000時間		
器具重量	約2.4kg		
電源接続	端子台(送り容量最大20A)		

各部の名称

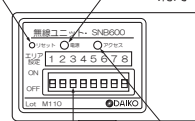
※下図は、簡略した図です。

無線ユニット詳細

リセットスイッチ
3秒間長押しで工場出荷
状態に初期化されます。

電源LED

赤色点灯 ペアリング済み
赤色点滅 ペアリングされていない
消灯 本体電源がOFFの状態

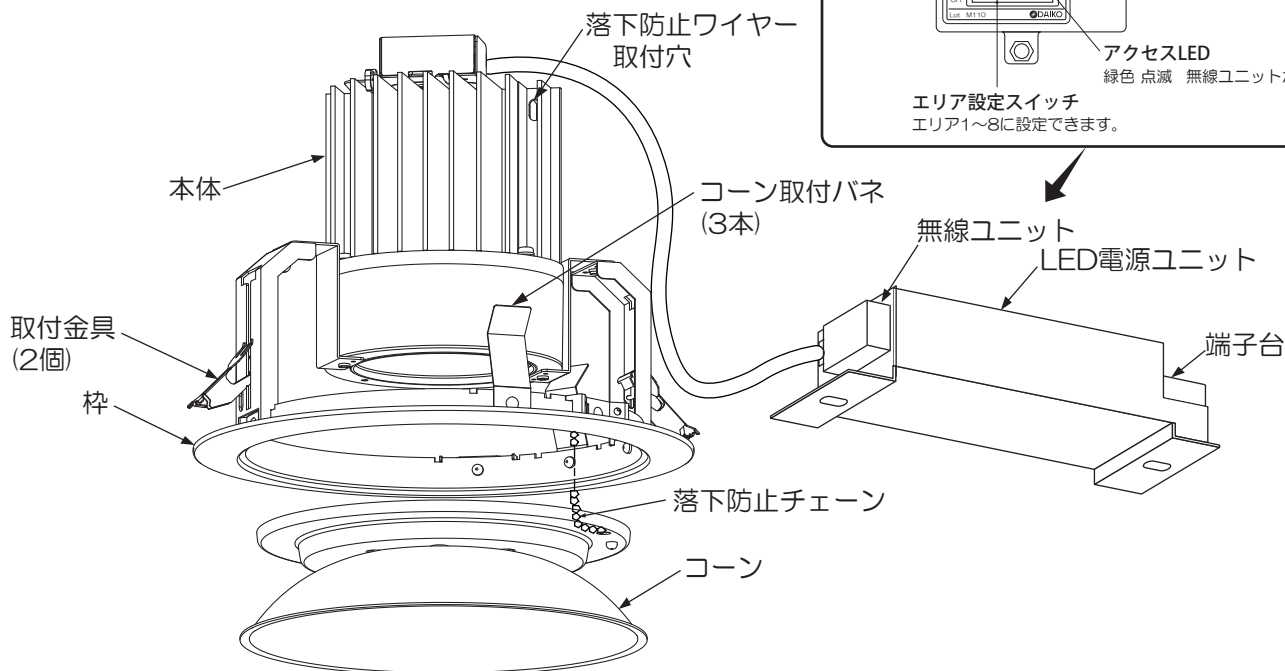


アクセスLED

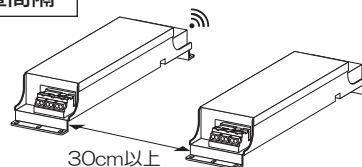
緑色点滅 無線ユニットが通信中

エリア設定スイッチ

エリア1~8に設定できます。



推奨設置間隔※



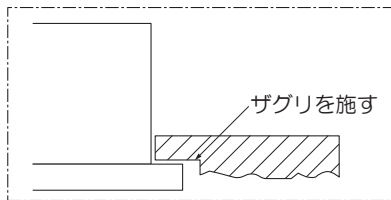
※SENMU専用製品を含む、他の2.4GHz帯無線通信機能を持つ製品と使用する場合も30cm離してください。

LED電源ユニット取付寸法



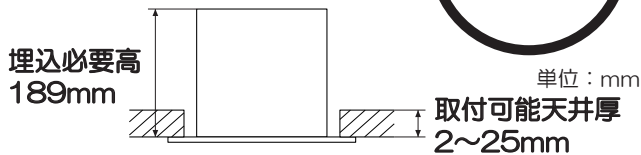
① 取付け前の注意事項について

- 以下の天井に取付ける場合は、器具の取付バネと天井の間に必ず補強材(鉄板、木片等)を入れてください。
 - ・ロックウール等のやわらかい天井
 - ・珪酸カルシウム板の天井
- 取付面が充分乾燥してから器具を取付けてください。乾燥が不十分だと器具のメッキ部や塗装部が侵されたり、絶縁不良の原因となります。
- 表面に1mm以上の凹凸がある天井はザグリをし、平らにしてください。そのまま取付けると、光モレ・気密性の低下の原因となります。



② 天井面を確認する

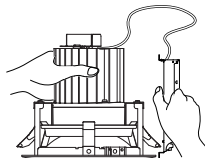
- 埋込穴と埋込必要高、取付可能天井厚を確認してください。



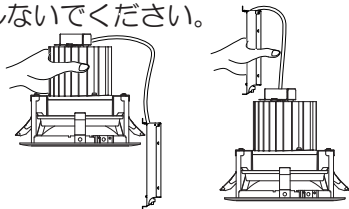
警告
指定寸法以外の天井には取付けしないでください。落下の原因となります。

③ 製品の取扱い注意事項について

- 本体とLED電源ユニットを両方持って作業してください。



× 本体またはLED電源ユニットだけ持って作業しないでください。

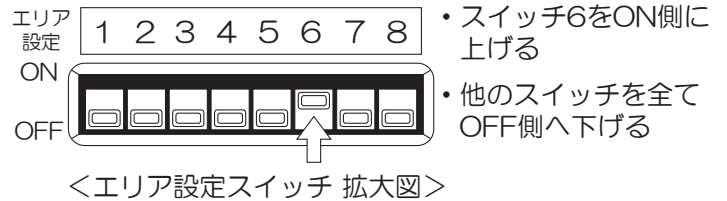


警告
取り扱いが不完全な場合、不点の原因となります。

④ エリア設定について

- エリア1~8に設定できます。
 - 出荷時は「エリア1」に設定されています。
- ・無理な操作をすると破損や変形のおそれがあります。
 - ・必ず上下の正しい位置に設定してください。スイッチ位置が中途にあると正しく設定できません。
 - ・複数のエリアに設定することはできません。

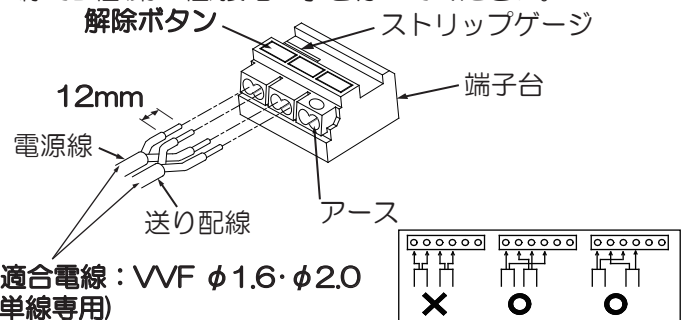
例) 「エリア6」に設定する場合



- エリア設定は、SENMU専用タブレットでも設定・変更できます。
- 詳しくはSENMUマニュアルをご参照ください。

⑤ 電源線を接続する(作業前、必ず電源を切る)

- 電源線を端子台に適切、確実に差し込んでください。※定格電圧が150Vを超えて使用する場合は、必ずアース線でD種(第三種)接地工事を行ってください。



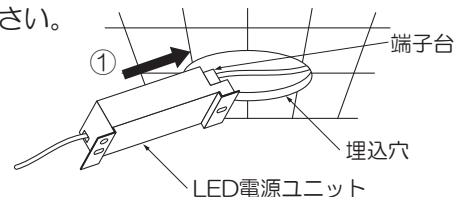
警告
適合電線を使用し、確実に接続してください。接続が不完全な場合、火災の原因となります。
定格以外の電圧では使用しないでください。火災・感電の原因となります。

<電源線を取外す場合>

- ドライバー等で解除ボタンを押しながら、電源線を引き抜いてください。

⑥ LED電源ユニットを取付ける

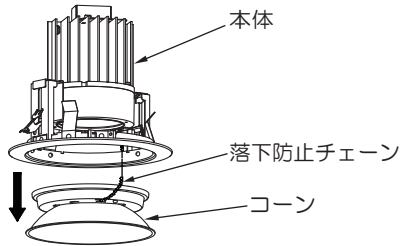
- ①埋込穴にLED電源ユニットを端子台側から押し込んでください。



施工説明

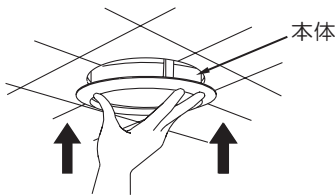
⑦ コーンを外す

- 本体からコーンを引き下げ、コーンを外してください。
- ※ 本体とコーンは落下防止チェーンでつながっています。

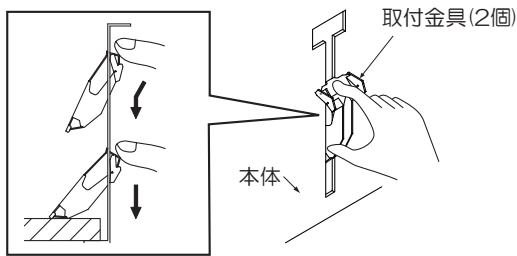


⑧ 本体を取付ける

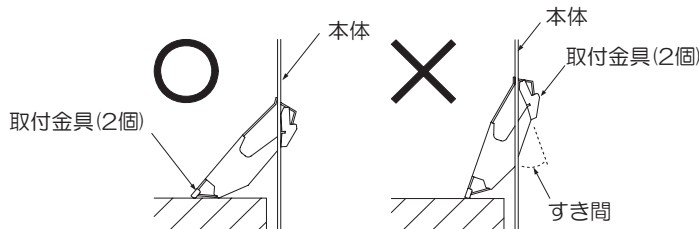
- 天井面の埋込穴に本体を押し上げてください。



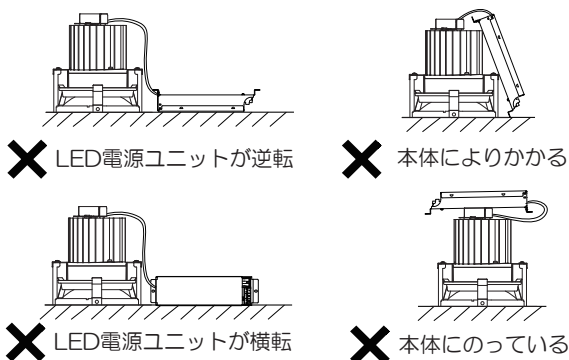
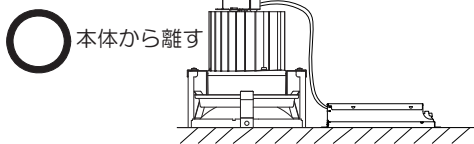
- 取付金具(2個)の背を指で押し下げ、確実に固定してください。



※ 取付金具と本体との間にすき間のある場合は確実に取付いていません。再度確実に取付けてください。



※ LED電源ユニットを灯具から離して、横転・逆転しないように施工してください。



⚠ 警告

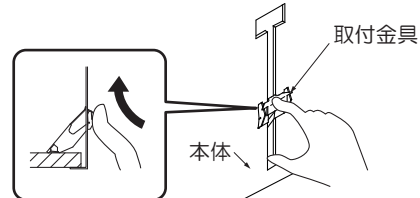
取付けが不完全な場合、落下の原因となります。

LED電源ユニットは横転、逆転、浮かないように正しく設置してください。発熱、火災の原因となります。

器具が天井の造営材・ダクト等の設備に触れないようにしてください。火災・感電の原因となります。

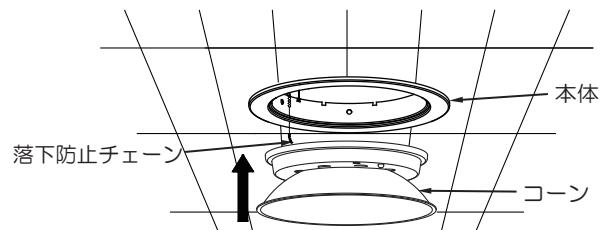
< 本体を取外す場合 >

- 取付金具を押し上げ、埋込穴から本体を取外してください。



⑨ コーンを取付ける

- コーンを本体に押し上げてコーン取付パネ(3本)に確実に取付けてください。



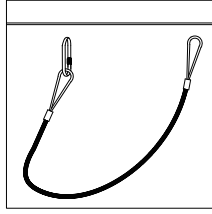
⚠ 警告

取付けが不完全な場合、落下の原因となります。

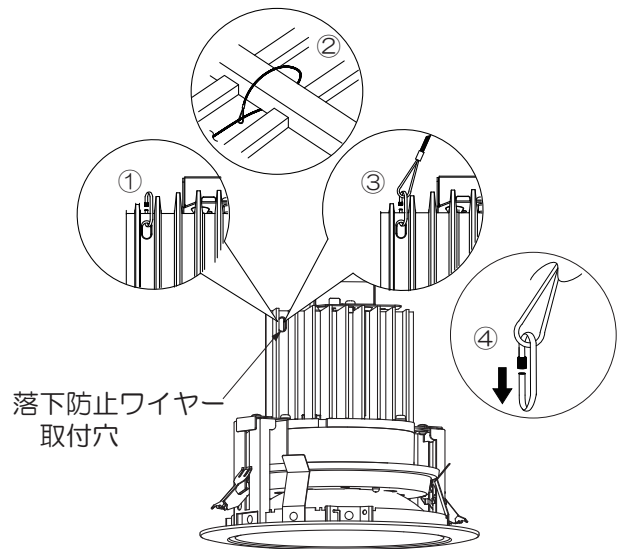
施工説明

<落下防止ワイヤー(別売)を取付ける場合>

落下防止ワイヤー
(別売)



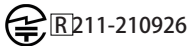
- ① スクリュージョイントを本体の落下防止ワイヤー取付穴に取付ける。
- ② 棧などの強度のあるところにワイヤーを通して片側のループに通す。
- ③ 反対側のループをスクリュージョイントに通す。
- ④ スクリュージョイントを確実に締め込んでください。



⚠ 警告

取付けが不完全な場合、落下の原因となります。

無線機能に関するご注意

- 本製品は「小電力データ通信システム無線局設備」技術基準に適合しており、その証として「技適マーク」が本製品の基板に表示されています。 
- 技適マークが貼り付けられている製品は総務大臣の許可なく分解・改造を行うと法律により罰せられることがあります。
- 他の無線機器との電波干渉を防止するため、下記の事項に注意してご使用ください。

本製品の使用周波数帯では、電子レンジ等の産業・科学・医療用機器のほか工場の製造ライン等で使用されている移動体識別用の構内無線局(免許を要する無線局)及び特定小電力無線局(免許を要しない無線局)並びにアマチュア無線局(免許を要する無線局)が運用されています。

1. この機器を使用する前に、近くで上記無線局が運用されていないことを確認してください。
2. 万一、この機器から移動体識別用の構内無線局に対して有害な電波干渉の事例が発生した場合、電波の発射を停止してください。
3. その他、何かお困りのことが起きたときは、弊社「ナビダイヤル」にお問い合わせください。

- 本製品は無線を使用するため、設置場所について以下の内容にご留意ください。
 - ・ 2.4GHz帯無線通信機能を持つ製品と使用する場合は30cmほど間隔を離して使用してください。
 - ・ 設置後にご使用場所での電波環境が変わることがあります。定期的に動作確認を行ってください。
 - ・ 電波の到達距離は次のような環境により短くなったり、電波が届かなくなることがあります。
 - 本機と通信機器間に金属や鉄筋コンクリートなど電波を通しにくい障壁がある
 - 本機と通信機器間にある壁面内の断熱材にアルミ箔を貼り付けたグラスウールを使用している
 - 周辺が金属物で囲まれている(スチールキャビネットの間、カラオケボックスなど)
 - 本機の近くで直流電圧で駆動するベルやモーターなどの機器が動作している
 - 近くにテレビ・ラジオの送信所近辺の強電界地域または各種無線局がある など

ご使用に関して

〔周囲の影響〕

器具の近くで使用すると以下の現象がまれにあります。

- ラジオやテレビ等の音響・映像機器への雑音。
- リモコン機器(エアコン等)のリモコンが動作しにくくなる。
- トランシーバやラジオコンのコントローラ等の無線機により器具が点滅する。

※異常を感じた場合は、販売店、工事店、または弊社「CSセンター」までお申し出ください。

〔ご注意〕

- 点灯時、消灯後には若干のきしみ音が発生することがありますが、異常ではありません。
- 器具に殺虫剤等をかけないでください。変質・変色の原因となります。
- LED光源は交換できません。



警告

LEDを直視するのはおやめください。
目の痛みの原因となることがあります。

お手入れについて



警告

必ず電源を切って行ってください。
感電・やけどの原因となります。

- 水または中性洗剤を用いて、汚れた部分を軽く拭き取ってください。
シンナー、ベンジン、アルカリ系・塩素系洗剤で拭かないでください。
変色・変質・変形・強度低下による破損の原因となります。



保証について

- 保証について
この商品の保証期間は3年です。
但し、消耗品は除きます。詳細は弊社カタログをご参照ください。
- 保証書について
保証書が必要な場合は、弊社「CSセンター」までお申し出ください。

商品についてのご相談

CSセンター(0570)003-937(ナビダイヤル 全国共通)へご連絡ください。
受付時間(月~金曜)9:00~17:00 土・日・祝日、夏季、年末年始休業日は受付していません。