

品番 LZA-93370・LZA-93371

このたびは、お買い上げいただき、まことにありがとうございます。

お客様へ

- ご使用前に安全上のご注意と取扱説明をよくお読みのうえ、正しく安全にお使いください。
- 施工には電気工事士の資格が必要です。必ず販売店・工事店にご依頼ください。
- 本説明書は大切に保管してください。

工事店様へ

- 施工前に安全上のご注意と施工説明をよくお読みのうえ、正しく施工してください。

## 安全上のご注意

必ずお守りください。

### 警告

この表示は「取扱いを誤った場合、使用者が死亡または重傷を負うことが想定される内容」を示します。

### 注意

この表示は「取扱いを誤った場合、使用者が傷害を負うか物的損害の発生が想定される内容」を示します。

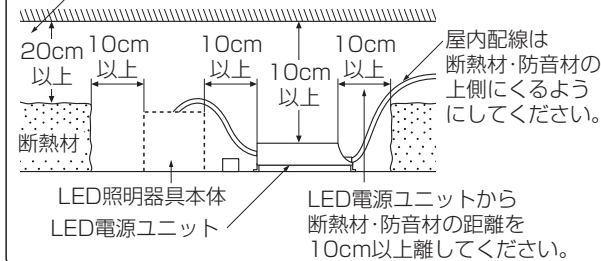
## 警告

このLED電源ユニットは屋内用です。指定場所以外には取付けしないでください。火災・落下の原因となります。  
断熱材・防音材をかぶせた状態で使用しないでください。過熱して火災の原因となります。



住宅の断熱施工天井ではご使用できません。

住宅以外の断熱施工天井でご使用の場合の施工方法  
断熱材・防音材の上部は最低20cmの空間が必要です。



LED電源ユニット本体表示または本説明書に従って施工してください。施工に不備があると、火災・感電・落下の原因となります。

アース工事は、電気設備の技術基準に従って確実に行ってください。アースが不完全な場合は、感電の原因となります。



このLED電源ユニットは非防水です。湿気の多い場所や屋外では使用しないでください。火災・感電の原因となります。



周囲温度-5~35℃以外では使用しないでください。火災の原因となります。

LED電源ユニットに荷重をかけたり、布や紙等の可燃物で覆わないでください。LED電源ユニットの真下にストロー等の温度の高くなるものを置かないでください。火災・感電・落下の原因となります。



LED電源ユニットの改造、部品の変更は行わないでください。火災・感電・落下等の原因となります。

調光器との併用はできません。火災の原因となります。調光機能が付いた壁スイッチの場合は、一般の入切用スイッチに交換が必要です。



煙・臭い等の異常を感じたら、すぐに電源を切ってください。火災・感電の原因となります。異常がおさまったことを確認したのち、工事店、お買い上げの販売店、または弊社「CSセンター」にご相談ください。

## 注意

電気工事が必要な場合は、電気設備の技術基準に従って有資格者が行ってください。一般の方の工事は法律で禁止されています。

- 照明器具には寿命があります。設置して8~10年経つと、外観に異常がなくても内部の劣化が進行しています。点検・交換してください。  
※使用条件は周囲温度30℃、1日10時間点灯、年間3000時間点灯。  
周囲温度が高い場合、点灯時間が長い場合は、寿命が短くなります。
- 3年に1回は、工事店等の専門家による点検をお受けください。  
点検せずに長時間使い続けると、まれに、発煙、発火、感電等に至るおそれがあります。

- 施工前に施工説明をよくお読みのうえ、正しく施工してください。
- 本説明書は必ずお客様にお渡しください。

## 仕様

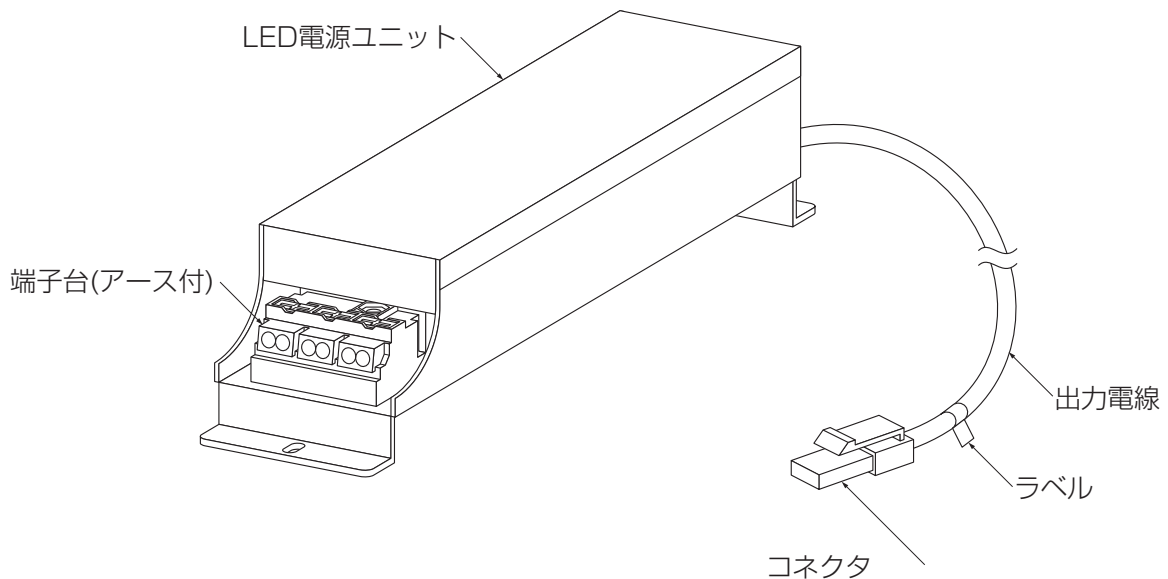
- 屋内専用
- 木ネジ取付方式
- 調光不可
- 断熱施工天井に使用不可

※適合器具によって、消費電力、電気容量が異なります。詳細については適合器具の仕様図をご参照ください。

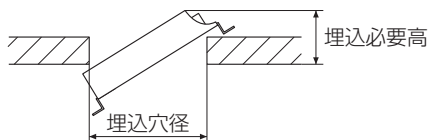
品番	LZA-93370	LZA-93371
定格電圧	交流 100-242V	
周波数	50/60Hz兼用	
定格二次電圧 (二次電圧範囲)	103.3V (95.1-111.2V)	104.3V (96.1-112.3V)
二次電流	0.265A	0.320A
力率	高力率	
最大延長距離	二次側10m	
取付寸法	220mm	
重量	約0.3kg	
外形寸法 長×巾×高(mm)	228×53×44	
電源接続	端子台(送り総容量20A)	

## 各部の名称

※下図は、簡略した図です。

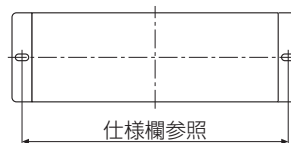


### 埋込必要高(天井厚25mm)



品番	LZA-93370	LZA-93371
埋込穴径	φ75	175mm
	φ100	120mm
	φ125	95mm
	φ150	80mm
	φ175	75mm

### 取付寸法



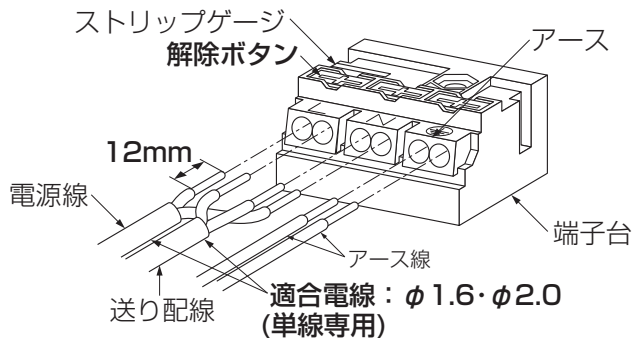
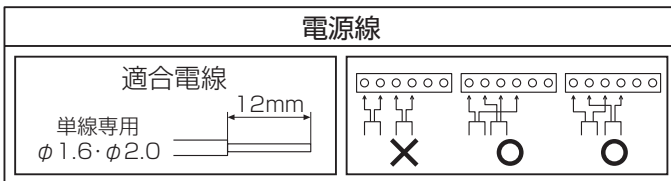
## 施工説明

### ① 取付け前の注意事項について

- LED電源ユニットの重量に充分耐えるよう取付部の強度を確保してください。
  - 施工に関しては、電気設備技術基準・内線規程に従ってください。
  - 弊社指定の器具と正しく組み合わせてご使用ください。
- ※LED照明器具の取扱説明書を必ず確認し、施工を行ってください。

### ② 電源線を接続する(作業前、必ず電源を切る)

- 電源線を端子台に適切、確実に差し込んでください。
- 接地工事(D種接地工事)を確実に行ってください。



#### ⚠ 警告

適合電線を使用し、確実に接続してください。接続が不完全な場合、火災の原因となります。

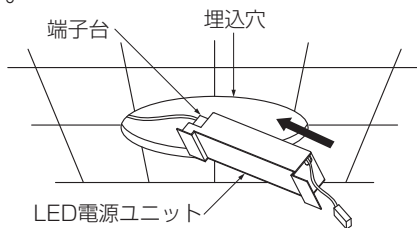
定格以外の電圧では使用しないでください。火災・感電の原因となります。

#### <電源線を取外す場合>

- ドライバー等で解除ボタンを押しながら、電源線を引き抜いてください。

### ③ LED電源ユニットを取付ける

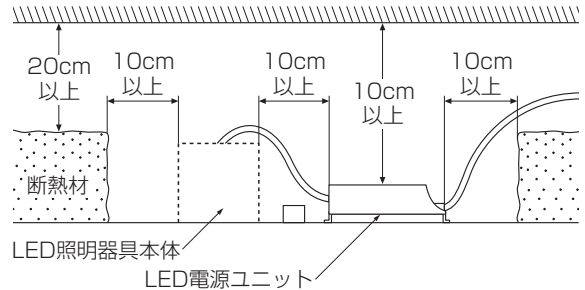
- 埋込穴にLED電源ユニットを端子台側から押し込んでください。



- LED電源ユニットは横転・逆転しないように施工してください。

※木ネジはLED電源ユニットに付属していません。別途ご用意ください。

- 音響線・アンテナ線・アース線(本LED電源ユニットのアース線は除く)等から1m以上離してください。
- 2台以上並べて設置する場合は、LED電源ユニットの幅以上に離して通風に注意してください。
- LED照明器具本体より10cm以上離して設置してください。
- 天井内に設置する場合は、断熱材・防音材・天井材とLED電源ユニットは10cm以上離してください。



### ④ コネクタを接続する

- ※LED照明器具の取扱説明書を必ず確認し、コネクタを接続してください。
- ※適合するLED照明器具とLED電源ユニット以外は、コネクタの種類が異なりますので接続できません。
- ※電源を入れた後で、LED照明器具とLED電源ユニットのコネクタを接続してもLED照明は点灯しません。一旦電源を切って10秒以上経過後、再度電源を入れてください。

### ⑤ 照明器具を取付ける

- LED照明器具の取扱説明書を必ず確認し、施工を行ってください。

## ご使用に関して

### 〔周囲の影響〕

- LED電源ユニットの近くでは、ラジオやテレビ等の音響、映像機器に雑音が入ることがまれにあります。
  - LED電源ユニットのきわめて近くでは、リモコン機器(エアコン等)のリモコンが動作しにくくなることがまれにあります。
- ※異常を感じた場合は、販売店、工事店、または弊社「CSセンター」までお申し出ください。

### 〔ご注意〕

- LED電源ユニットに殺虫剤等をかけないでください。変質・変色の原因となります。

### ⚠ 警告

LED電源ユニットの放熱穴等に金属(針金類)を絶対に差し込まないでください。感電・故障の原因となります。

## 保証について

- 保証について  
この商品の保証期間は3年です。但し、消耗品は除きます。詳細は弊社カタログをご参照ください。  
※保証期間の例外  
24時間連続使用など、1日20時間以上の長時間使用の場合は、上記の半分の期間とします。
- 保証書について  
保証書が必要な場合は、下記「CSセンター」までお申し出ください。
- 補修用性能部品の保有期間  
弊社は照明器具の補修用性能部品を、製造打ち切り後最低6年間保有しています。  
補修用性能部品(同等の機能を有する代替品含む)とは、その製品の機能を維持するために必要な部品です。

## 点検とお手入れ方法

1. 明るく安全に使用するために6ヵ月に1回程度、点検および清掃を行うことをおすすめします。

### (1)点検項目

- ・LEDが切れていませんか。
- ・正常に点灯しますか。
- ・天井との取付部、各部品の合わせ目に異常なガタツキ、ゆるみはありませんか。
- ・異常な臭い、音、発熱はありませんか。

### (2)清掃 (安全のため、電源を切ってから行ってください。) 器具のお手入れは柔らかい布で軽く拭いてください。

- ・汚れがひどい場合は、薄めた中性洗剤を含ませた布をよく絞って拭き、洗剤が残らないように水を含ませた布で2度拭きした後、乾いた柔らかい布で仕上げてください。
- ・シンナー、ベンジン等の揮発性のものは使用しないでください。

### 2. 異常時の処置

異常を感じた場合は、速やかに電源を切って、販売店、工事店、または弊社「CSセンター」までお申し出ください。(部品等の取り替えは勝手にしないでください。)