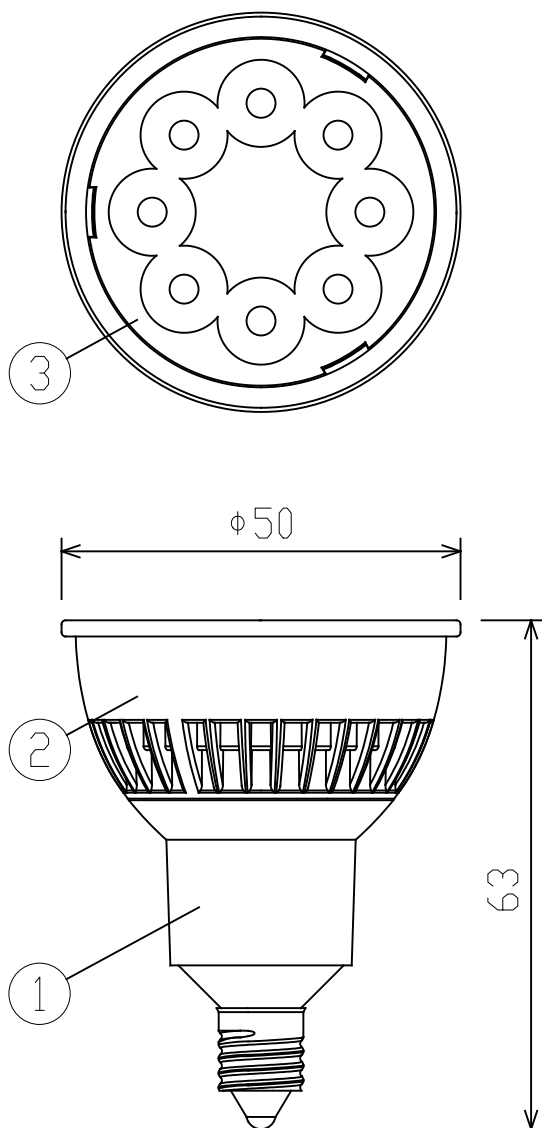


姿図



無線に関するご注意

- 1.他の2.4GHz帯無線通信機能を持つ製品と併用する場合は30cmほど間隔を離して設置してください。
- 2.下記のような環境により電波の到達距離が短くなったり、届かなくなることがあります。
 - ・本機と通信機器間に金属や鉄筋コンクリートなど電波を通しにくい障壁がある。
 - ・本機の近くで直流電圧で駆動するベルやモーターなどの機器が動作している。
 - ・近くにテレビ、ラジオの送信所近辺の強電界地域または各種無線局がある。

安全に関するご注意

- 調光機能の付いた器具、非常照明器具、誘導灯器具、水銀灯、HID器具、断熱施工器具などでは絶対に使用しないでください。(破損・発煙の原因)
- 取付け、取外しや器具清掃の時は必ず電源を切ってください。(感電の原因)
- 紙や布などの燃えやすいものに近づけないで下さい。(火災の原因)
- ランプはソケットに確実に取り付けて下さい。(落下の原因)
- 物をぶついたり、傷をつけたり、強い力をかけないでください。(破損・ケガの原因)
- 水滴のかかる状態や湿度の高いところで使用しないでください。(破損・故障の原因)

ご使用に関するご注意

- このランプは必ず交流電源100V(50Hz/60Hz)でご使用ください。直流電源では使用しないでください。
- ランプ周囲温度-5~35℃の範囲でご使用ください。
- 使用器具の種類によって寸法的、熱的、その他の状況により使用出来ない場合があります。必ず適合器具でご使用ください。
- 人感スイッチなど自動点滅装置や遅れスイッチなどには使用出来ない場合があります。
- ラジオやテレビなどの音響及び映像近くで点灯すると雑音が入ることがありますのでご注意ください。
- 赤外線リモコンを採用した機器(テレビやエアコンなど)の近くで点灯すると、リモコンが誤作動することがあります。
- LEDにはバラツキがあります。商品ごとに発光色、明るさが異なる場合があります。
- 分解や改造はしないでください。LED素子などは交換できません。
- 水洗いは絶対にしないでください。
- 点灯中のランプを直視し続けしないでください。(目を傷める原因)
- 定格寿命を経過したランプは交換をおすすめします。
- ランプ、器具の取扱説明書をよくお読みのうえ、正しくお使いください。

定格光束	370 lm
LED照明器具の固有エネルギー消費効率	97.3 lm/W
LED光源寿命	40,000 h

No.	部品名	材質	備考	機能	補助用 (SENMU専用)	特記事項
7				取付場所		1/2照度角 24° 1/2ビーム角 26° 中心光度 1260cd
6				電源接続		適合器具以外使用不可
5				消費電力	3.8W	調光機能付 (1%~100%) 必ず無線制御システムと組み合わせてご使用ください。
4				電気容量	7 VA	
3	レンズ	ポリカーボネート	透明	LED付	LED ダイクロハロゲン50W形40W相当 LDR4L-M-E11/D/SM1/W16262780 演色性 Ra80 電球色 (2700K) 口金 E11	
2	ヒートシンク	樹脂	オフホワイト			
1	本体	ポリカーボネート	白			
No.	部品名	材質	備考	器具重量	約 0.1 Kg	山根 山口 ①