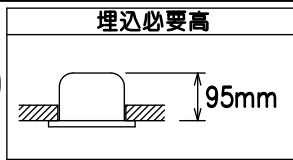
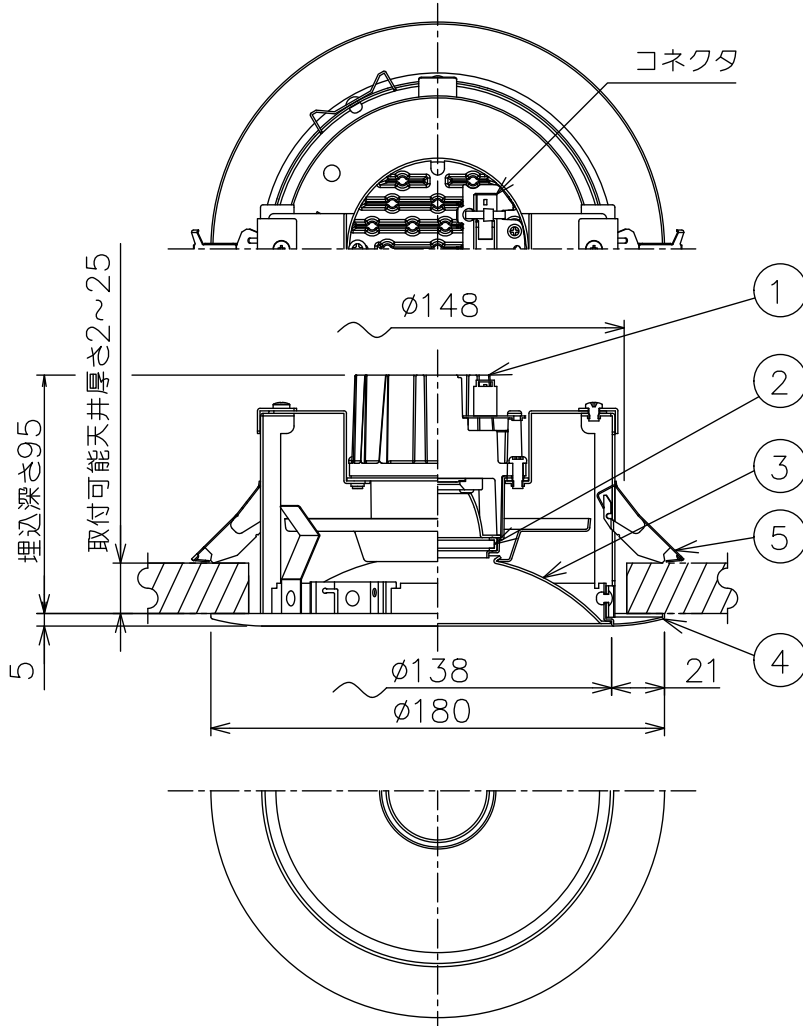
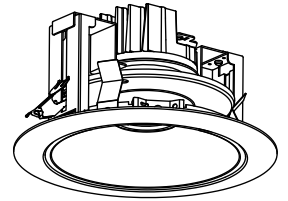


埋込穴寸法



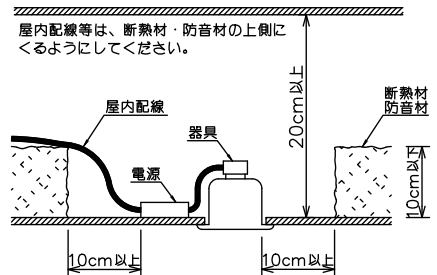
埋込必要高

95mm



安全に関するご注意

- この器具は、住宅の断熱施工天井にはご使用できません。
- この器具は、一般通常環境の屋内天井埋込専用器具です。一般通常環境以外の所、傾斜天井、屋外、湿気の多い所、水気のかかる所、浴室、サウナ風呂、業務浴室、壁面、床面では使用しないでください。落下・感電・火災の原因になります。
- 電源電圧は、定格電圧±6%内でご使用下さい。感電・火災の原因になります。
- 断熱施工の天井内には、器具と断熱材・防音材・造営材等は下図のような空間を設けて施工してください。誤った施工をしますと、火災の原因になります。



- 被照射面とは0.2m以上離してください。過熱による火災の原因となります。
- ロックウール等のやわらかい天井には取り付けしないでください。天井材破損・器具落下などの原因となります。
- 凸凹のある天井に取り付けると気密性が損なわれる恐れがありますので、器具との接地面を平らに仕上げてください。
- ガス機器等の温度の高くなるものの上に取り付けしないでください。火災の原因になります。
- LEDにはパワツキがあり、同一型番であっても商品ごとに発光色、明るさ、点灯時間(始動時)が異なる場合があります。

別売電源	品番	必要埋込高	定格光束	消費電力	グリーン購入法	LED照明器具の固有	電気容量		
					○適合 -不適		エネルギー消費効率	100V	200V
非調光	LZA-90815E	70mm	2290 lm	23.7W	○	96.6 lm/W	24VA	25VA	25VA
PWM調光 (1~100%)	LZA-90825E	85mm		26W	—	88.0 lm/W	25VA	27VA	28VA
PWM調光 (0~100%)	LZA-93024	85mm		24.7W	—	92.7 lm/W	25VA	27VA	29VA
DALI調光	LZA-93007	85mm		26W	—	88.0 lm/W	26VA	27VA	28VA
位相調光	LZA-90822E	80mm		27W	—	84.8 lm/W	29VA		
無線調光電源	LZA-93381	90mm		24.8W	—	92.3 lm/W	26VA	27VA	30VA

LED光源寿命 40000時間

機能 一般用				特記事項		
取付場所	屋内 天井埋込専用			1/2照度角 50° カットオフ15° 電源別売・別置 調光器別売 リニューアルプレート別売 落下防止ワイヤー別売		
電源接続	コネクタ					
5 取付金具	ステンレス板		消費電力	— W	定格電圧	— V
4 枠	鋼板	ホワイト93	電気容量	別表参照		
3 コーン	アルミ	ホワイト93	LED付 交換不可	演色性 Ra83 昼白色 (5000K)		
2 前面カバー	ガラス	片面消し				
1 本体	アルミダイカスト					
No.	部品名	材質	備考	器具重量	約 0.6 kg	鹿毛 勝田 ①