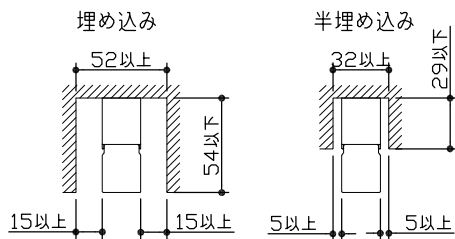
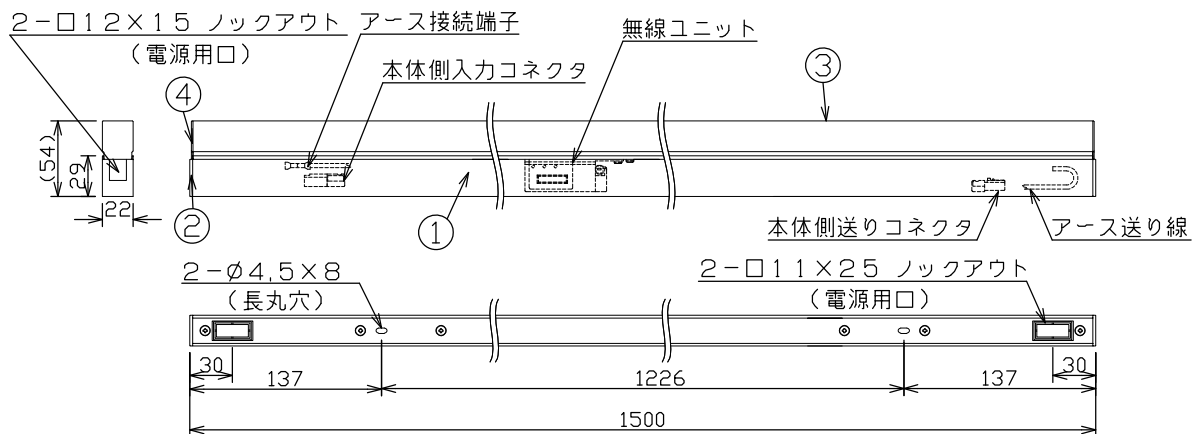
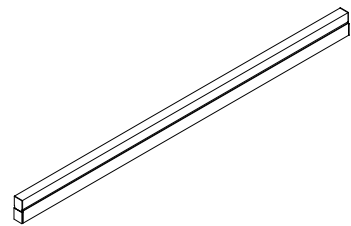


最小施工寸法・・・下記寸法は温度性能を満たす為に必要な寸法です。(光の広がりを考慮した寸法ではありません。)  
 単位：mm 施工の際は器具取付けが容易に行えるようにご配慮ください。



姿図

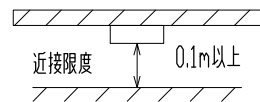


### 無線機能に関するご注意

- 他の2.4GHz無線通信機能を持つ製品と使用する場合は30cm程間隔を離して使用して下さい。
- 下記のような環境により電波の到達距離が短くなったり、届かなくなることがあります。  
 本機と通信機器間に金属や鉄筋コンクリートなど電波を通しにくい障壁がある。  
 本機の近くで直流電圧で駆動するベルやモーターなど機器が動作している。  
 近くにテレビ・ラジオの送信所近辺の強電界地域または各無線局があるなど。

### 安全に関するご注意

- この器具は、一般通常環境の屋内天井直付、壁付、床付兼用器具です。一般通常環境以外の所、屋外、湿気の多い所、水気のかかる所では使用しないでください。落下・感電・火災の原因になります。
- 電源電圧は、定格電圧±6%内でご使用ください。落下・感電・火災の原因になります。
- この器具をねじで取付ける場合は、必ずネジ(2本)で補強材のある位置に取り付けてください。落下の原因になります。
- LEDにはバラツキがあり、同一型番であっても商品ごとに発光色、明るさ、点灯時間が異なる場合があります。
- 被照射面とは0.1m以上離してください。過熱による火災の原因となります。



|                     |            |
|---------------------|------------|
| 定格光束                | 4430 lm    |
| LED照明器具の固有エネルギー消費効率 | 130.2 lm/W |
| LED光源寿命             | 40000時間    |

| No.           | 部品名       | 材質       | 備考       | 機能            | 取付場所            | 電源接続         | 消費電力 | 電気容量      | LED付交換不可                                      | 特記事項   |
|---------------|-----------|----------|----------|---------------|-----------------|--------------|------|-----------|---|--|
| 7             |           |          |          | 一般用 (SENMU専用) | 屋内用 天井付・壁付・床付兼用 | コネクタ (アース線付) | 34W  | 定格電圧 100V | LED付交換不可<br>LED 34W<br>演色性 Ra86<br>昼白色<5000K> | 縦長付・横長付専用<br>電源ケーブル別売(LZA-93516)<br>延長ケーブル別売(LZA-93517、LZA-93518)が必ず必要です。<br>連結最大10台まで<br>調光機能付 (5%~100%)<br>必ず無線制御システムと組み合わせてご使用ください。 |
| 6             |           |          |          |               |                 |              |      |           |   |  |
| 5             |           |          |          |               |                 |              |      |           |   |  |
| 4             | 灯具エンドキャップ | ポリカーボネート | 乳白半透明    |               |                 |              |      |           |   |  |
| 3             | 灯具カバー     | ポリカーボネート | 乳白半透明/白色 |               |                 |              |      |           |   |  |
| 2             | 本体サイド板    | ポリカーボネート | 白色       |               |                 |              |      |           |   |  |
| 1             | 本体        | アルミ型材    | 白色       |               |                 |              |      |           |   |  |
| No. 部品名 材質 備考 |           |          |          | 器具重量          | 約 1.0kg         | スイッチ無し       |      | 鹿毛 坂本 ①   |   |  |