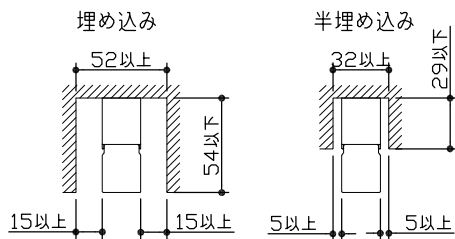
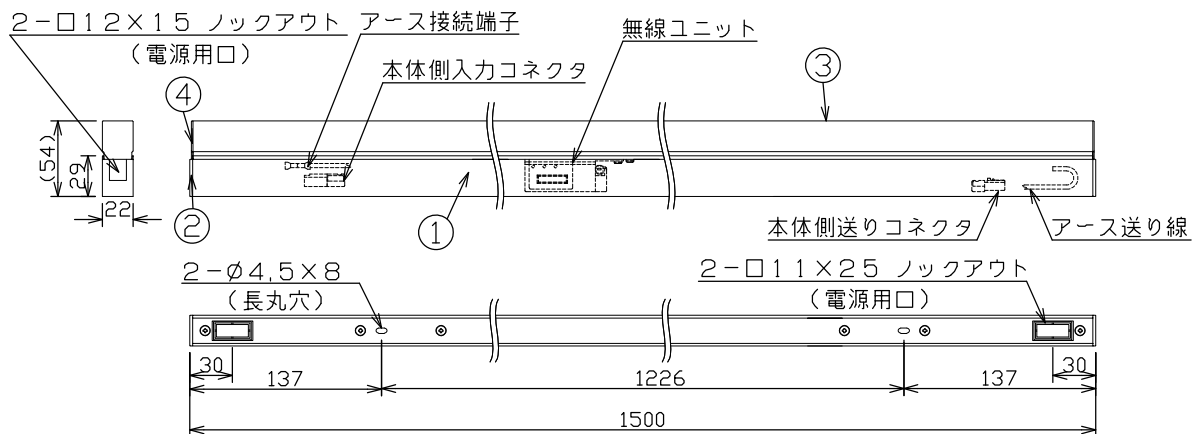
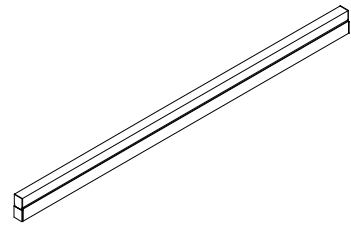


最小施工寸法・・・下記寸法は温度性能を満たす為に必要な寸法です。(光の広がりやを考慮した寸法ではありません。)
 単位：mm 施工の際は器具取付けが容易に行えるようにご配慮ください。



姿図

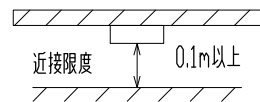


無線機能に関するご注意

- 他の2.4GHz無線通信機能を持つ製品と使用する場合は30cm程間隔を離して使用して下さい。
- 下記のような環境により電波の到達距離が短くなったり、届かなくなることがあります。
 本機と通信機器間に金属や鉄筋コンクリートなど電波を通しにくい障壁がある。
 本機の近くで直流電圧で駆動するベルやモーターなど機器が動作している。
 近くにテレビ・ラジオの送信所近辺の強電界地域または各無線局があるなど。

安全に関するご注意

- この器具は、一般通常環境の屋内天井直付、壁付、床付兼用器具です。一般通常環境以外の所、屋外、湿気の多い所、水気のかかる所では使用しないでください。落下・感電・火災の原因になります。
- 電源電圧は、定格電圧±6%内でご使用ください。落下・感電・火災の原因になります。
- この器具をねじで取付ける場合は、必ずネジ(2本)で補強材のある位置に取り付けてください。落下の原因になります。
- LEDにはバラツキがあり、同一型番であっても商品ごとに発光色、明るさ、点灯時間が異なる場合があります。
- 被照射面とは0.1m以上離してください。過熱による火災の原因となります。



定格光束	4250 lm
LED照明器具の固有エネルギー消費効率	125.0 lm/W
LED光源寿命	40000時間

No.	部品名	材質	備考	機能	取付場所	電源接続	消費電力	電気容量	LED付交換不可	特記事項
7				機能	一般用 (SENMU専用)					・縦長付・横長付専用 ・電源ケーブル別売(LZA-93516) ・延長ケーブル別売(LZA-93517、LZA-93518)が必ず必要です。 ・連結最大10台まで ・調光機能付(5%~100%) ・必ず無線制御システムと組み合わせてご使用ください。
6				取付場所	屋内用 天井付・壁付・床付兼用					
5				電源接続	コネクタ (アース線付)					
4	灯具エンドキャップ	ポリカーボネート	乳白半透明	消費電力	34W	定格電圧	100V			
3	灯具カバー	ポリカーボネート	乳白半透明/白色	電気容量	34VA					
2	本体サイド板	ポリカーボネート	白色	LED付交換不可	LED 34W					
1	本体	アルミ型材	白色		演色性 Ra83					
					電球色<3000K>					
										スイッチ無し
										器具重量 約 1.0kg
										鹿毛 坂本 ①