

SEN MU 施工・取扱説明書

保管用

品番

LZY-93510FTW・LZY-93511FTW

このたびは、お買い上げいただき、まことにありがとうございます。

お客様へ

- ご使用前に安全上のご注意と取扱説明をよくお読みのうえ、正しく安全にお使いください。
- 施工には電気工事士の資格が必要です。必ず販売店・工事店にご依頼ください。
- 本説明書は大切に保管してください。



SENMUマニュアル

工事店様へ

- 施工前に安全上のご注意と施工説明をよくお読みのうえ、正しく施工してください。
- 詳細についてはSENMUマニュアルを参照ください。

安全上のご注意 必ずお守りください。



警告

この表示は「取扱いを誤った場合、使用者が死亡または重傷を負うことが想定される内容」を示します。



注意

この表示は「取扱いを誤った場合、使用者が傷害を負うか物的損害の発生が想定される内容」を示します。

警告

 厳守	<p>この器具は、天井・壁・床取付兼用器具です。指定場所以外には取付けないでください。火災・落下の原因となります。</p> <div style="display: flex; justify-content: space-around; align-items: center;"> </div> <p style="text-align: center; font-size: small;">傾斜天井 不安定な場所 補強のない天井</p>	 禁止	<p>周囲温度5~35℃以外では使用しないでください。火災の原因となります。</p> <p>器具に荷重をかけたり、布や紙等の可燃物で覆わないでください。器具の真下にストーブ等の温度の高くなるものを置かないでください。火災・感電・落下の原因となります。</p> <p>屋内配線の電源・ケーブル等が本体に接触しないように施工してください。施工に不備があると、火災・感電の原因となります。</p>
	<p>器具本体表示または本説明書に従って施工してください。施工に不備があると、火災・感電・落下の原因となります。</p>	 分解禁止	<p>器具の改造、部品の変更は行わないでください。火災・感電・落下等の原因となります。</p>
 水ぬれ禁止	<p>この器具は非防水です。湿気の多い場所や屋外で使用しないでください。火災・感電の原因となります。</p>	 厳守	<p>他の調光器との併用はできません。併用すると火災の原因となります。調光機能をもつ壁スイッチは、一般の入切スイッチ、または専用壁スイッチへの交換が必要です。</p>
 アース工事	<p>アース工事は、電気設備の技術基準に従って確実に行ってください。アースが不完全な場合は、感電の原因となります。</p>		<p>煙・臭い等の異常を感じたら、すぐに電源を切ってください。火災・感電の原因となります。異常がおさまったことを確認したのち、工事店、お買い上げの販売店、または弊社「CSセンター」にご相談ください。</p>

注意

 厳守	<p>電気工事が必要な場合は、電気設備の技術基準に従って有資格者が行ってください。一般の方の工事は法律で禁止されています。</p> <ul style="list-style-type: none"> ●照明器具には寿命があります。設置して8~10年経つと、外観に異常がなくても内部の劣化が進行しています。点検・交換してください。 ※使用条件は周囲温度30℃、1日10時間点灯、年間3000時間点灯。周囲温度が高い場合、点灯時間が長い場合は、寿命が短くなります。 ●3年に1回は、工事店等の専門家による点検をお受けください。点検せずに長時間使い続けると、まれに、発煙、発火、感電等に至るおそれがあります。 ●遠隔操作する場合は、その周辺や人の状況を十分確認してから操作してください。けがや物的損害の原因となります。
---------------	--

- 施工前に施工説明をよくお読みのうえ、正しく施工してください。
- 本説明書は必ずお客様にお渡しください。

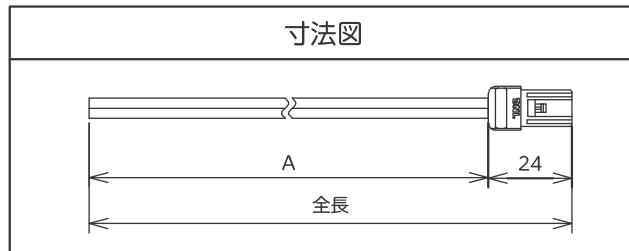
仕様

- 屋内専用
- 天井・壁・床取付兼用
- 木ネジ取付方式
- 2.4GHz帯メッシュ通信
- SENMU専用 5%~100%まで調光可能
- LEDユニットは交換不可
- 連結は最大10台まで

品番/ LEDユニット	LZY-93510FTW	LZY-93511FTW
		演色性 Ra83
	LED光源寿命:40,000時間	
定格電圧	交流 100V	
周波数	50/60Hz兼用	
消費電力	27W	32W
入力電流	0.28A	0.33A
器具重量	約1.0kg	約1.1kg
電源接続	コネクタ(送り総容量5A)	

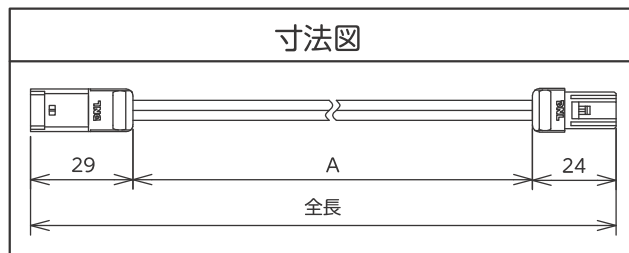
電源ケーブル(別売)

品番	LZA-93516
名称	電源ケーブル2.5m用
全長	2524mm
A寸法	2500mm
重量	約0.08kg



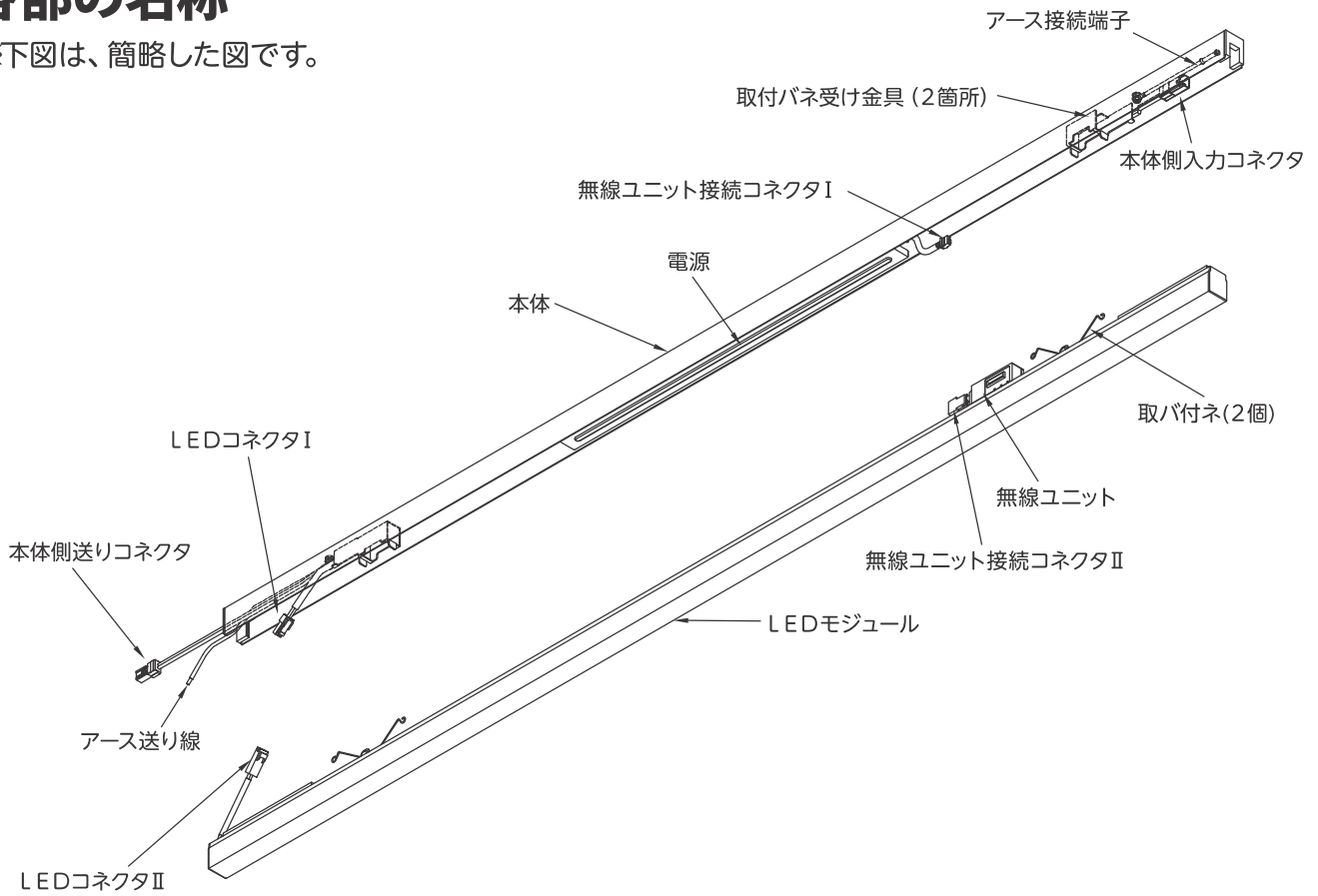
延長ケーブル(別売)

品番	LZA-93517	LZA-93518
名称	電源ケーブル0.5m用	電源ケーブル1.0m用
全長	553mm	1053mm
A寸法	500mm	1000mm
重量	約0.03kg	約0.04kg



各部の名称

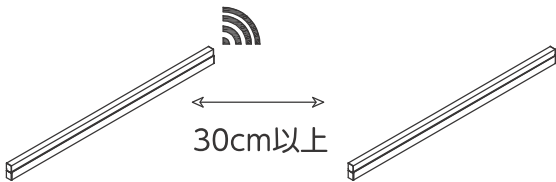
※下図は、簡略した図です。



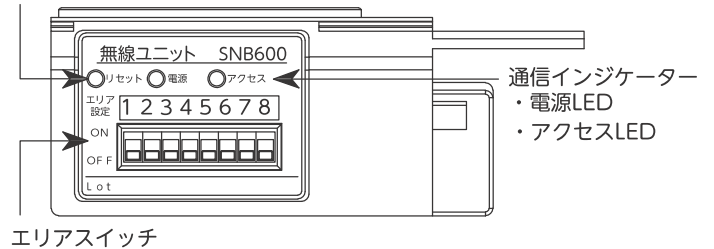
<無線ユニット部詳細>

推奨設置間隔

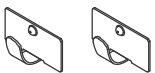
SENMU専用製品を含む他の2.4GHz帯無線通信機能を持つ製品と使用する場合



無線ユニット部



付属部品



配線補助金具 (2個)



取付ネジ (2本)

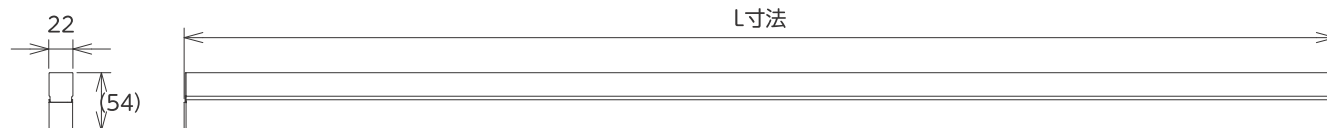
●スイッチ

名称	説明
リセットスイッチ	3秒間長押しで工場出荷状態に初期化されます
エリアスイッチ	エリア1～8に設定できます

●ランプ

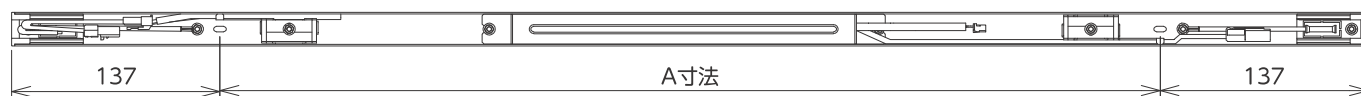
名称	ランプ状態	状況
電源LED	赤色 点灯	ペアリング済
	赤色 点滅	ペアリングされていない
	消灯	本体電源がOFFの状態
アクセスLED	緑色 点滅	無線ユニットが通信中

本体寸法



品番	L寸法
LZY-93510FTW	1250
LZY-93511FTW	1500

取付寸法

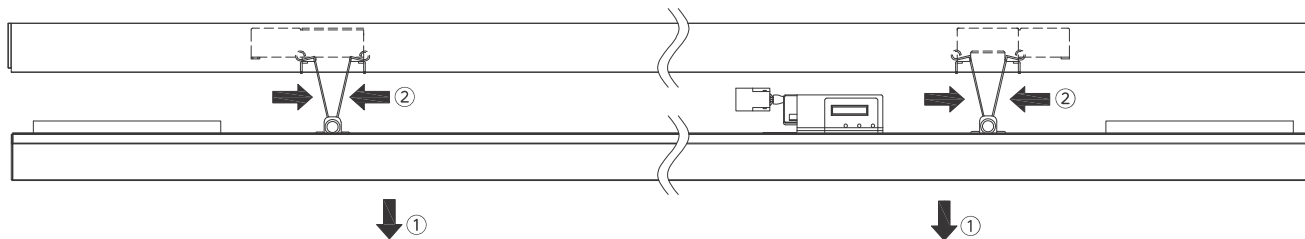


品番	A寸法
LZY-93510FTW	976
LZY-93511FTW	1226

施工説明

① LEDモジュールの取り外し

- LEDモジュールをゆっくり引っ張り、取付バネ(2個)をせばめながらバネ受け(2ヶ所)から取外してください。中央を持たないでください。破損の原因になります。



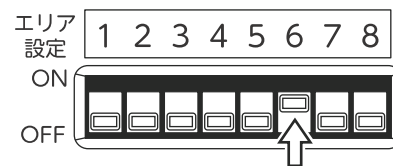
② エリアの設定について

- エリア1～8に設定できます。
- 出荷時は「エリア1」に設定されています。

・無理な操作をすると破損や変形のおそれがあります。
・必ず上下の正しい位置に設定してください。
スイッチ位置が中途にあると正しく設定できません。

- エリア設定は、SENMU専用タブレットでも 設定・変更できます。
- 詳しくはSENMUマニュアルをご参照ください。

例) 「エリア6」に設定する場合



<エリア設定スイッチ 拡大図>

- ・スイッチ#6をON側に上げる
- ・他のスイッチを全てOFF側へ下げる

③ 取付け前の注意事項について

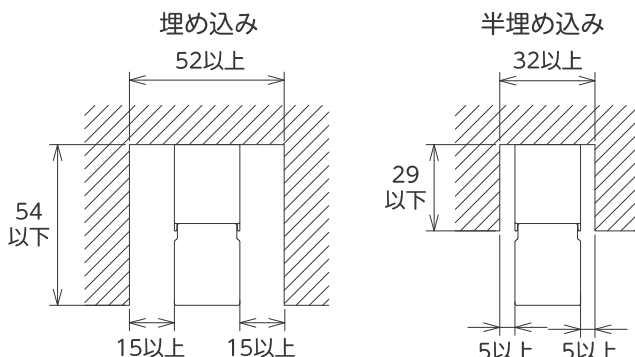
下記の条件を守って施工してください。

- 埋め込みで取付ける場合は右図の最小施工寸法を守ってください。

⚠ 警告
指定寸法以外の取付けは出来ません。
火災・故障の原因となります。

- 他の2.4GHz帯無線通信機能を持つ製品と使用する場合は30cmほど間隔を離して使用してください。

最小施工寸法 単位：mm

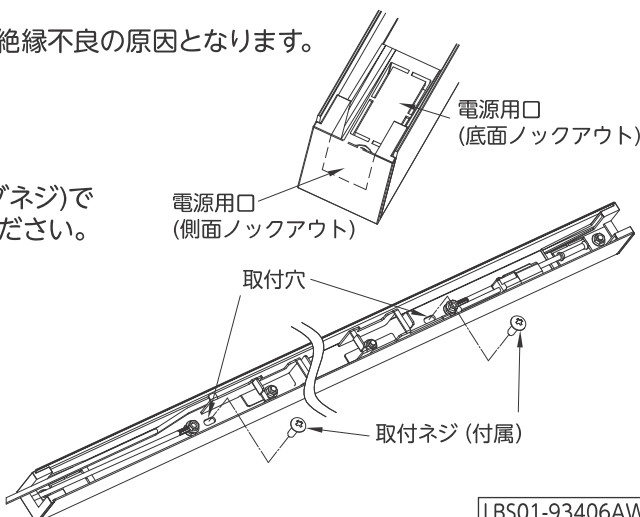


④ 本体を取付ける

- 取付面が充分乾燥してから器具を取付けてください。乾燥が不充分だと器具のメッキ部や塗装部が侵されたり、絶縁不良の原因となります。
- 電源用口のノックアウトを取り除いてください。側面はペンチ等を底面は器具内側からマイナスドライバー等を使用してください。
- 平らな面に付属の取付ネジ(3.5×20mm トラストッピングネジ)で取付穴を利用して器具が歪まないように確実に固定してください。

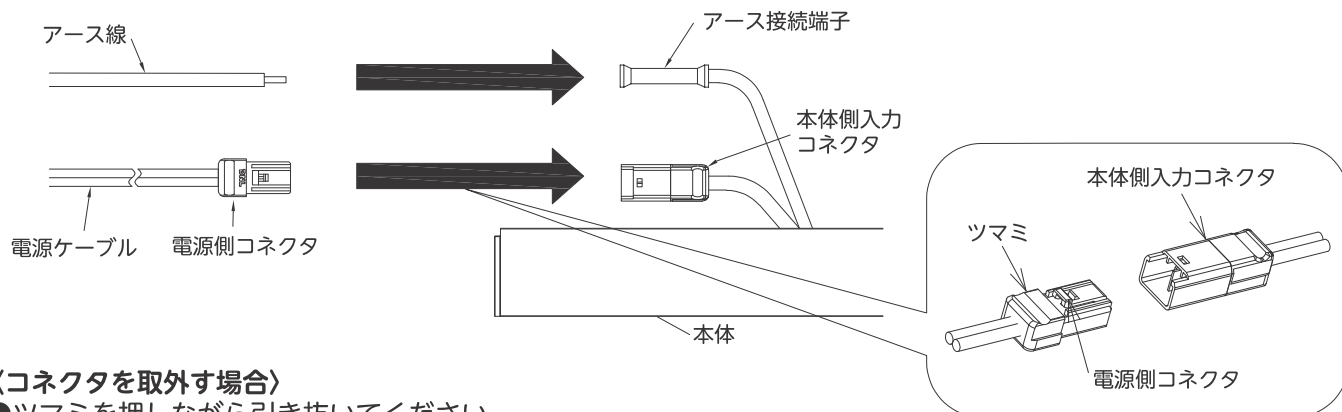
⚠ 警告
取付けが不完全な場合、落下・ガタツキの原因となります。

⚠ 注意
取付穴をあけないでください。(故障、感電、火災の原因)



5 電源線を接続する(作業前、必ず電源を切る)

- 電源ケーブルの電源側コネクタを本体側入力コネクタに確実に差し込んでください。
- アース線とアース接続端子を圧着してください。
- 結線後、電線、コネクタを器具内へ収納してください。
器具を下向きで取り付けるときは、配線補助金具で電線を固定してください。
ただしLEDモジュール接続バネを収納する箇所には電線を固定しないでください。

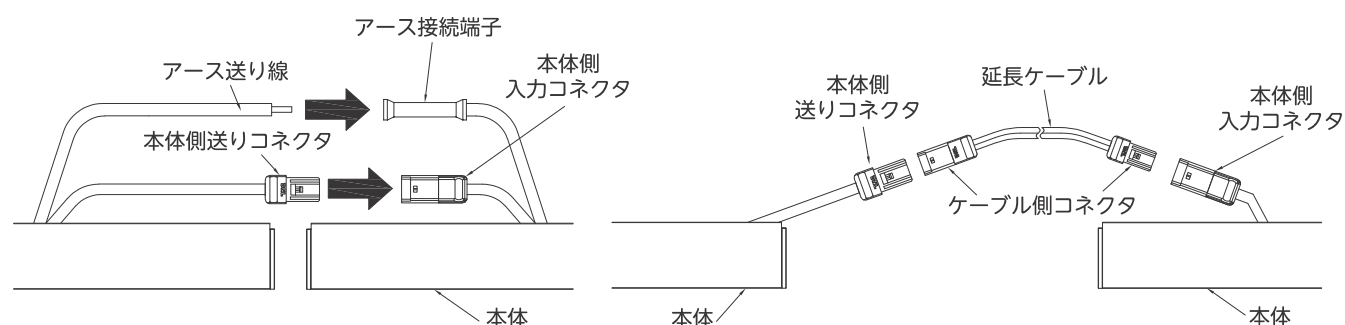


〈コネクタを取外す場合〉

- ツマミを押しながら引き抜いてください。

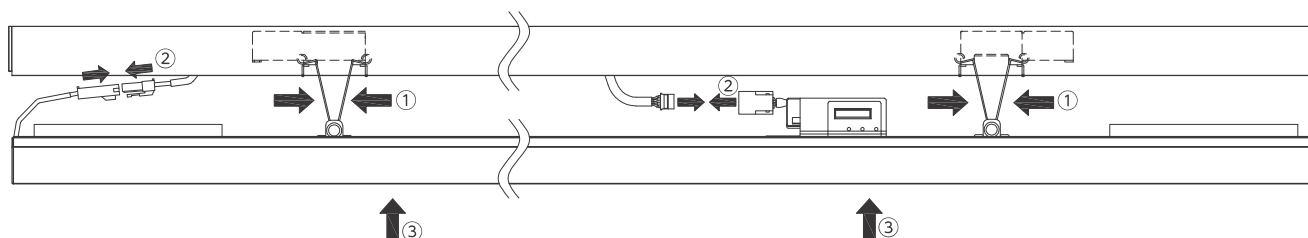
〈連結する場合〉

- 器具を近接して設置する場合は各器具の送りコネクタとコネクタを接続してください。
- 器具を離して使用する場合、延長ケーブルを使用して下さい。
- アース送り線とアース接続端子を圧着してください。
- 結線後、電線、コネクタを器具内へ収納してください。



6 LEDモジュールの取付け

- ① LEDモジュールの取付バネ(2個)を本体のバネ受け金具(2ヶ所)に引っかけて吊下げてください。
- ② LEDコネクタIとIIを接続してください。
無線ユニット接続コネクタIとIIを接続してください。
- ③ 電線を挟み込まないようにLEDモジュールを押し上げてください。



⚠ 警告

取付けが不完全な場合、落下の原因となります。

ご使用に関して

〔周囲の影響〕

器具の近くで使用すると以下の現象がまれにあります。

- ラジオやテレビ等の音響・映像機器への雑音。
 - リモコン機器(エアコン等)のリモコンが動作しにくくなる。
 - トランシーバやラジコンのコントローラ等の無線機により器具が点滅する。
- ※異常を感じた場合は、販売店、工事店、または弊社「CSセンター」までお申し出ください。

〔ご注意〕

- 点灯時、消灯後には若干のきしみ音が発生することがありますが、異常ではありません。
- 器具に殺虫剤等をかけないでください。変質・変色の原因となります。

⚠ 警告

LEDを直視するのはおやめください。目に悪影響を及ぼすおそれがあります。

無線機器に関するご注意

- 本製品は「小電力データ通信システム無線局設備」技術基準に適合しており、その証として「技適マーク」が本製品の基板に表示されています。 ㊚ ㊚ 211-210926
- ㊚マークが貼り付けられている製品は総務大臣の許可なく分解・改造を行うと法律により罰せられることがあります。
- 他の無線機器との電波干渉を防止するため、下記の事項に注意してご使用ください。

本製品の使用周波数帯では、電子レンジ等の産業・科学・医療用機器のほか工場の製造ライン等で使用されている移動体識別用の構内無線局(免許を要する無線局)および特定小電力無線局(免許を要しない無線局)並びにアマチュア無線局(免許を要する無線局)が運用されています。

1. この機器を使用する前に、近くで上記無線局が運用されていないことを確認してください。
2. 万一、この機器から移動体識別用の構内無線局に対して有害な電波干渉の事例が発生した場合、電波の発射を停止してください。
3. その他、何かお困りのことが起きたときは、弊社「ナビダイヤル」にお問い合わせください。

- 本製品は無線を使用するため、設置場所について以下の内容にご留意ください。
 - ・2.4GHz帯無線通信機能を持つ製品と使用する場合は30cmほど間隔を離して設置してください。
 - ・設置後にご使用場所での電波環境が変わることがあります。定期的に動作確認を行ってください。
 - ・電波の到達距離は次のような環境により短くなったり、電波が届かなくなることがあります。
 - 本機と通信機器間に金属や鉄筋コンクリートなど電波を通しにくい障壁がある
 - 本機と通信機器間にある壁面内の断熱材にアルミ箔を貼り付けたグラスウールを使用している
 - 周辺が金属物で囲まれている(スチールキャビネットの間、カラオケボックスなど)
 - 本機の近くで直流電圧で駆動するベルやモーターなどの機器が動作している
 - 近くにテレビ・ラジオの送信所近辺の強電界地域または各種無線局がある など
- 本製品は下記の用途には使用できません。また当社は下記用途に対する一切の責任を負いかねます。
 - ・医療機器やその周辺、または航空機器や航空機内などへの使用
 - ・故障や誤動作が人命に関わる機器など、高度な信頼性が要求される用途への使用

保証について

- 保証について
この商品の保証期間は3年です。但し、消耗品は除きます。詳細は弊社カタログをご参照ください。
※保証期間の例外
24時間連続使用など、1日20時間以上の長時間使用の場合は、上記の半分の期間とします。
- 保証書について
保証書が必要な場合は、下記「CSセンター」までお申し出ください。
- 補修用性能部品の保有期間
弊社は照明器具の補修用性能部品を、製造打ち切り後最低6年間保有しています。補修用性能部品(同等の機能を有する代替品含む)とは、その製品の機能を維持するために必要な部品です。

点検とお手入れ方法

- 明るく安全に使用するために6ヵ月に1回程度、点検および清掃を行うことをおすすめします。

(1)点検項目

- ・LEDが切れていませんか。
- ・SENMU専用タブレットで正常に操作できますか。
- ・正常に点灯しますか。
- ・天井との取付部、各部品の合わせ目に異常なガタツキ、ゆるみはありませんか。
- ・異常な臭い、音、発熱はありませんか。
- ・カバー(セード)等にひび、割れ、変形等が発生していませんか。

(2)清掃 (安全のため、電源を切ってから行ってください。) 器具のお手入れは柔らかい布で軽く拭いてください。

- ・汚れがひどい場合は、薄めた中性洗剤を含ませた布をよく絞って拭き、洗剤が残らないように水を含ませた布で2度拭きした後、乾いた柔らかい布で仕上げてください。
- ・木材、紙、布等の場合は水拭きせずに、柔らかい布またははたきで、こまめにホコリを落としてください。
- ・シンナー、ベンジン等の揮発性のものは使用しないでください。

2. 異常時の処置

異常を感じた場合は、速やかに電源を切って、販売店、工事店、または弊社「CSセンター」までお申し出ください。(部品等の取り替えは勝手にしないでください。)

商品についてのご相談は CSセンター (0570) 003-937 (ナビダイヤル 全国共通) へご連絡ください。

受付時間(月～金曜)9:00～17:00 土・日・祝日、夏季、年末年始休業日は受付していません。