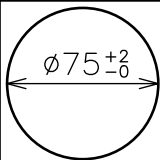
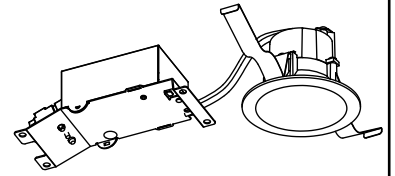
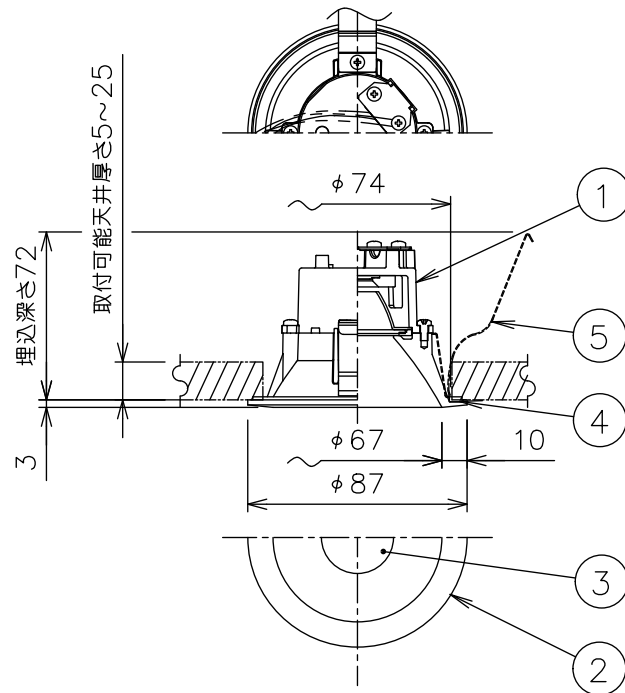
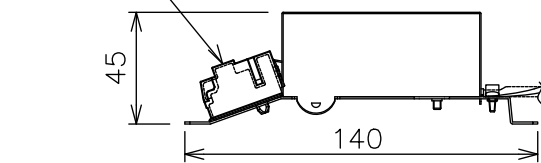
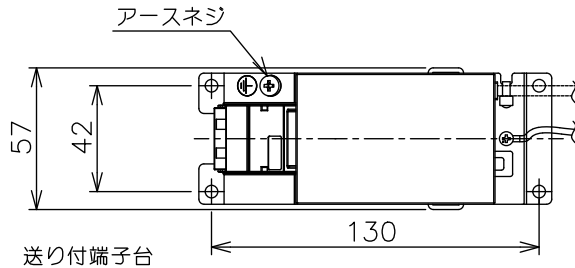


姿図

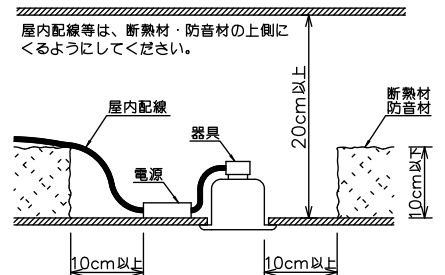


埋込穴寸法



安全に関するご注意

- この器具は、重積地帯を含む、一般通常環境の屋外防雨形天井埋込専用器具です。一般通常環境以外の所、浴室、サウナ風呂、業務用浴室、湿気の多い所、指定外の傾斜天井、壁面、床面では使用しないでください。落下・感電・火災の原因となります。
- 硫黄成分を含む温泉地など、腐食性ガスが発生する場所でのご使用は避けてください。感電・火災の原因となります。
- この器具は、住宅の断熱施工天井にはご使用できません。
- 断熱施工の天井内に使用する場合には、器具と断熱材・防音材・造管材等は下図のような空間を設けて施工してください。誤った施工をしますと、火災の原因となります。



- 被照射面とは0.1m以上離してください。過熱による火災の原因となります。
-
- ロックウール等のやわらかい天井には取り付けしないでください。天井材破損・器具落下などの原因となります。
 - ガス機器等の温度の高くなるものの上に取り付けしないでください。火災の原因となります。
 - 電源電圧は、定格電圧±6%内でご使用下さい。感電・火災の原因となります。

使用上のご注意

- LEDにはパルス電圧があり、同一型番であっても商品ごとに発光色、明るさ、点灯時間(始動時)が異なる場合があります。
- 屋外天井施工時(軒下)は雨線内でご使用ください。

定格光束	530Lm
LED照明器具の固有エネルギー消費効率	67.9Lm/W
LED光源寿命	40000時間

				機能			防雨用		特記事項		
				取付場所	屋外 天井埋込兼用				1/2照度角 40° 配光は傾斜天井対応となっております。温度保護機能付 調光可能 1%~100% LED専用調光器別売。 防水・防塵性能: IP44		
				電源接続	送り付端子台						
5	取付パネ	ステンレス板		消費電力	7.8W	定格電圧	100 V				
4	枠パッキン	シリコン	黒	電気容量	8VA						
3	前面カバー	アクリル	透明消し	LED付	LED7.8W				スイッチ無し		
2	枠	アルミダイカスト	ステンカラー色塗装		演色性 Ra83						
1	本体	アルミダイカスト		交換不可	電球色 (3000K)						
No.	部品名	材質	備考	器具重量	約 0.3 kg				鹿毛 赤濱 ①		