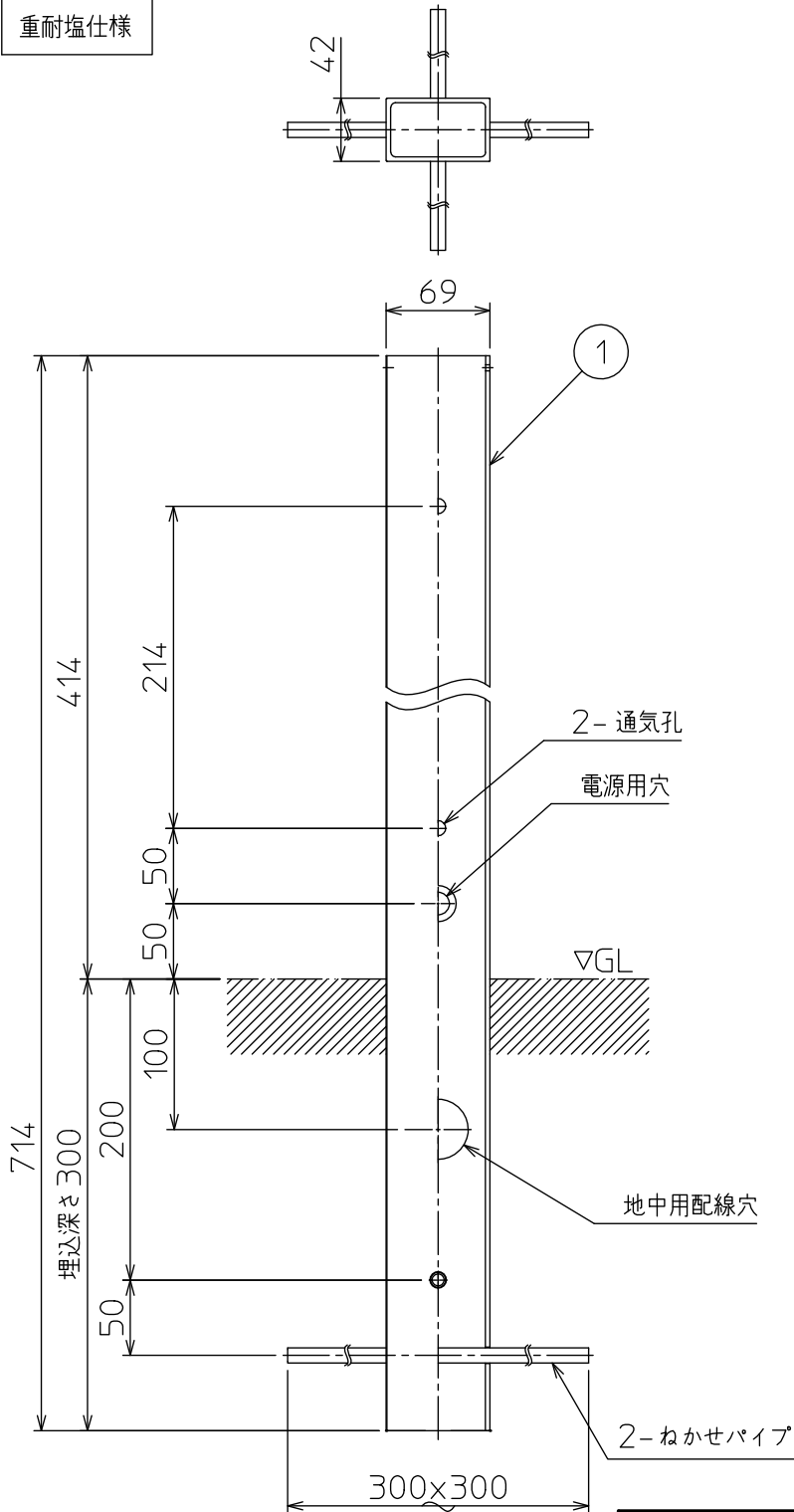


重耐塩仕様



⚠ 安全に関するご注意

- 単体では使用できません。器具本体表示または、説明書に従って適正な組合せでご使用ください。感電・火災の原因となります。
- この器具は、重耐塩地域を含む、一般通常環境の屋外防雨形地中埋込専用器具です。一般通常環境以外の所、サウナ風呂、業務用浴室では使用しないでください。落下・感電・火災の原因となります。特殊環境でのご使用は別途ご相談ください。
- 設置の際は電源配管工事、排水処理工事、第三種接地工事をJIS C 3653 (電力用ケーブルの地中埋設の施工法)に基づいて行ってください。感電・火災の原因となります。
- ポール内は十分な排水処理を行ってください。感電の原因となります。

ポール
通気孔(2ヶ所)はふさがらないこと。
コーキング等で止水処理を行うこと。
※ケーブル・保護管は別途ご用意ください。
埋込表示シール
埋込用取付台
ねかせパイプ(2本)
排水管
栗石・砂利
川砂を地面上部まで入れて地中からの湿気を防止してください。

				機能	補助用	特記事項	
7				取付場所	屋外	地中埋込専用	LLP-7195WB LLP-7195LB 専用オプション
6				電源接続	-		
5				消費電力	- W	定格電圧 - V	
4				電気容量	-		
3					-		
2							
1	ポール	アルミ型材	黒塗装				-
No.	部 品 名	材 質	備 考	器具重量	約 1.4 kg		鹿毛 赤濱 ①