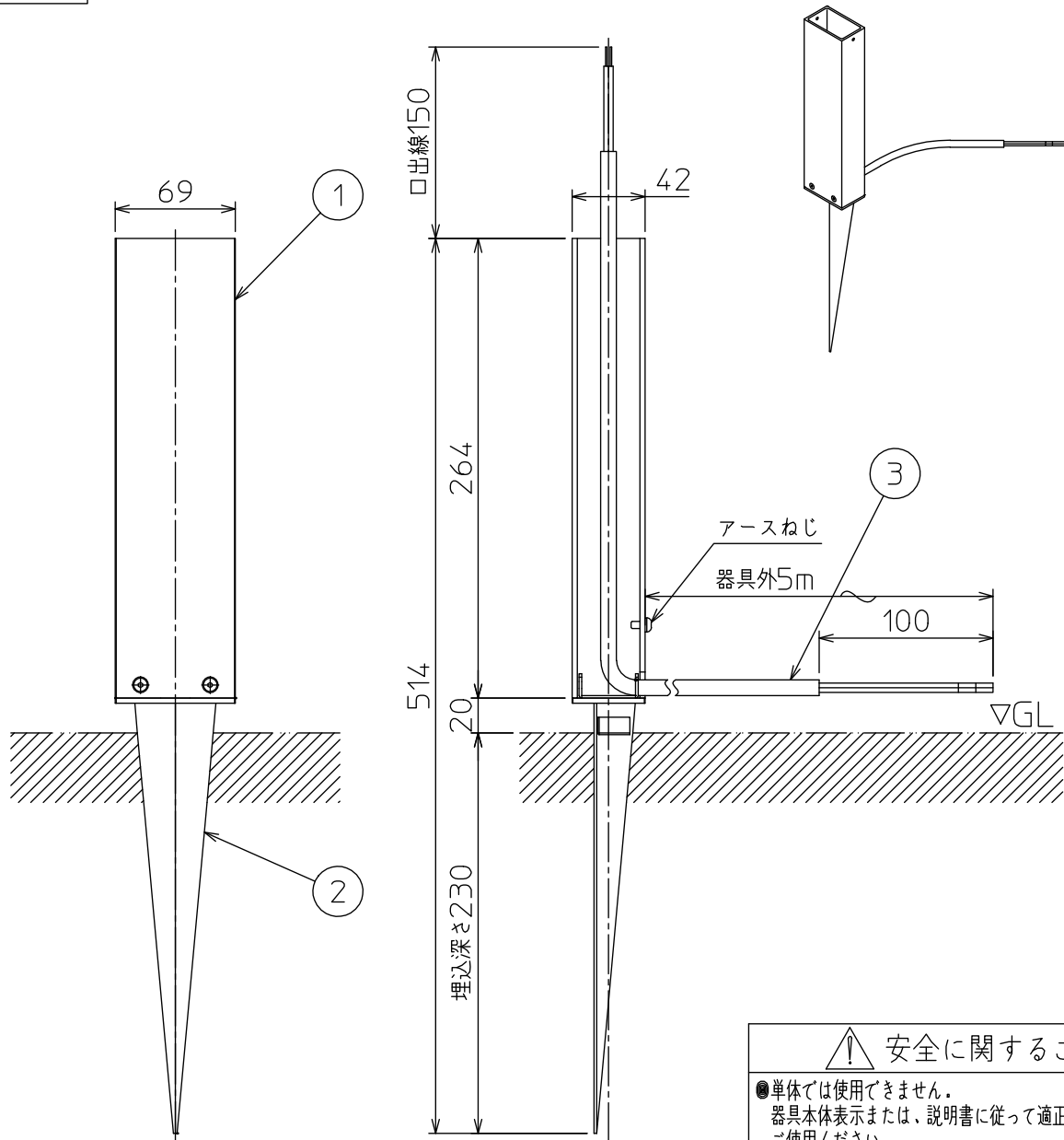


重耐塩仕様



**⚠ 安全に関するご注意**

- 単体では使用できません。器具本体表示または、説明書に従って適正な組合せでご使用ください。感電・火災の原因となります。
- この器具は、重耐塩地域を含む、一般通常環境の屋外防雨形地中差し込み専用器具です。
- 一般通常環境以外の所、サウナ風呂、業務用浴室では使用しないでください。落下・感電・火災の原因となります。特殊環境でのご使用は別途ご相談ください。

|     |            |                 |           | 機 能  | 補助用              | 特記事項  |
|-----|------------|-----------------|-----------|------|------------------|---|
| 7   |            |                 |           | 取付場所 | 屋外 地中差し込み専用      | キャブタイヤケーブル 5m付<br>LLP-7195WU<br>LLP-7195LU<br>専用オプション |
| 6   |            |                 |           | 電源接続 | 口出線              |   |
| 5   |            |                 |           | 消費電力 | - W   定格電圧   - V |   |
| 4   |            |                 |           | 電気容量 | -                |   |
| 3   | キャブタイヤケーブル | 2PNCT・2芯x0.75sq | 外径寸法φ9    |      | -                |   |
| 2   | スパイク       | ステンレス           | ステンカラー色塗装 |      |                  |   |
| 1   | ポール        | アルミ型材           | ステンカラー色塗装 |      |                  |   |
| No. | 部 品 名      | 材 質             | 備 考       | 器具重量 | 約 1.3 kg         | 鹿毛 赤濱 ①   |