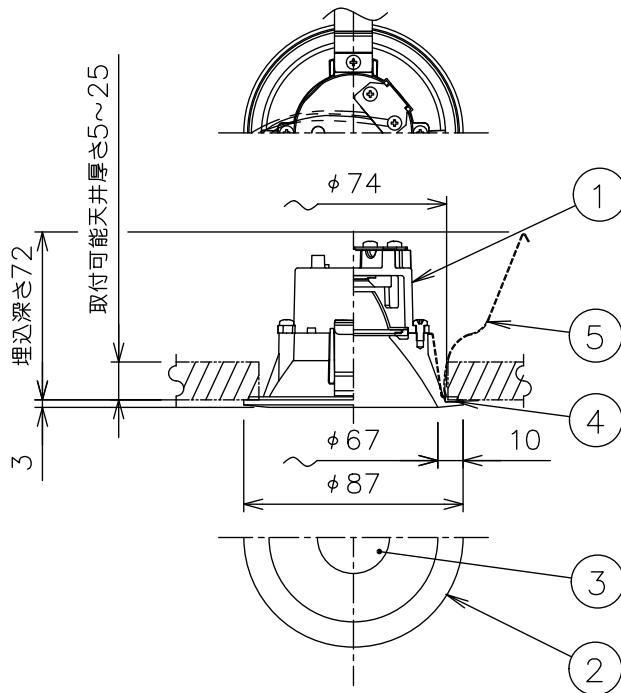
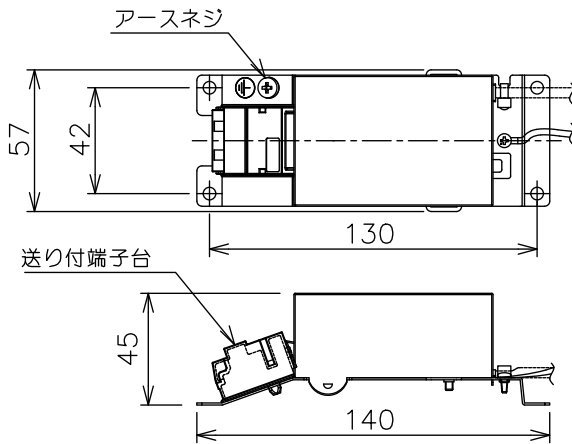
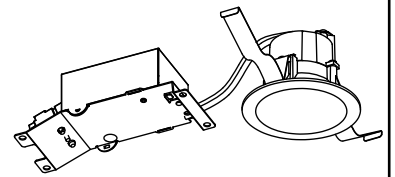
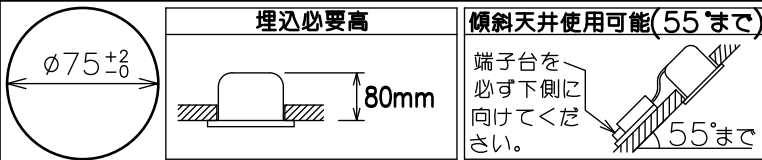
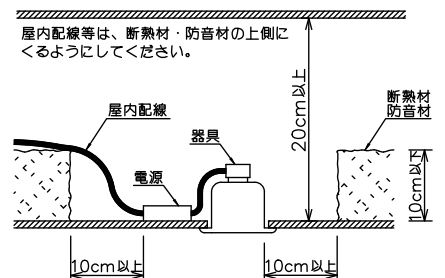


姿図

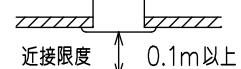


### 安全に関するご注意

- この器具は、重積地帯を含む、一般通常環境の屋外防雨天井埋込専用器具です。一般通常環境以外の所、浴室、サウナ風呂、業務用浴室、湿気の多い所、指定外の傾斜天井、壁面、床面では使用しないでください。落下・感電・火災の原因となります。
- 硫黄成分を含む温泉地など、腐食性ガスが発生する場所でのご使用は避けてください。感電・火災の原因となります。
- この器具は、住宅の断熱施工天井にはご使用できません。
- 断熱施工の天井内に使用する場合には、器具と断熱材・防音材・造管材等は下図のような空間を設けて施工してください。誤った施工をしますと、火災の原因となります。



- 被照射面とは0.1m以上離してください。過熱による火災の原因となります。



- ロックウール等のやわらかい天井には取り付けしないでください。天井材破損・器具落下などの原因となります。
- ガス機器等の温度の高くなるものに取り付けしないでください。火災の原因となります。
- 電源電圧は、定格電圧±6%内でご使用下さい。感電・火災の原因となります。

### 使用上のご注意

- LEDにはパツキがあり、同一型番であっても商品ごとに発光色、明るさ、点灯時間（始動時）が異なる場合があります。
- 屋外天井施工時（軒下）は雨線内でご使用ください。

定格光束	520Lm
LED照明器具の固有エネルギー消費効率	66.6Lm/W
LED光源寿命	40000時間

				機能	防雨用	特記事項	
				取付場所	屋外 天井埋込兼用		1/2照度角 40° 配光は傾斜天井対応となっております。温度保護機能付 調光可能 1%~100% LED専用調光器別売。 防水・防塵性能：IP44
				電源接続	送り付端子台		
5	取付パネ	ステンレス板		消費電力	7.8W	定格電圧 100 V	
4	枠パッキン	シリコン	黒	電気容量	8VA		
3	前面カバー	アクリル	透明消し	LED付 交換不可	LED7.8W 演色性 Ra83 温白色 (3500K)		
2	枠	アルミダイカスト	黒塗装				
1	本体	アルミダイカスト				スイッチ無し	
No.	部品名	材質	備考	器具重量	約 0.3 kg		鹿毛 赤濱 ①