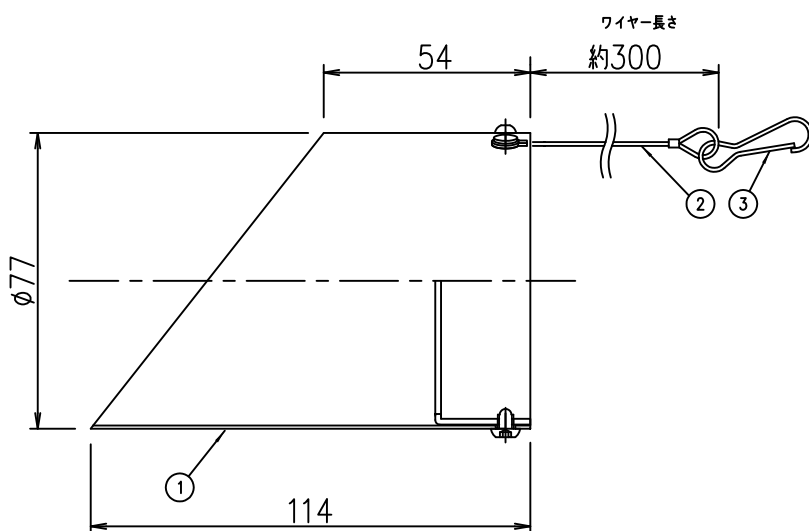


3-M4 六角穴ボタネジ  
六角レンチ(付属)



**安全に関するご注意**

● この器具は、単体では使用できません。  
仕様図または取扱説明書に従って、適正な組み合わせでご使用ください。  
落下・感電・火災の原因になります。

8				機能	補助用	特記事項 LLS-7199XU LLS-7200XU LLS-7201XU 専用オプション
7			取付場所	—		
6			電源接続	—		
5			消費電力	— W 定格電圧 — V		
4			電気容量	— VA		
3	スナップ金具	ステンレス				
2	落下防止ワイヤー	ステンレス				
1	フード	ステンレス	黒色塗装			
No.	部品名	材質	備考	器具重量	約 0.2 kg	鹿毛 赤濱 ①