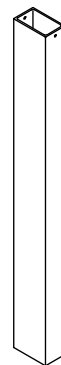
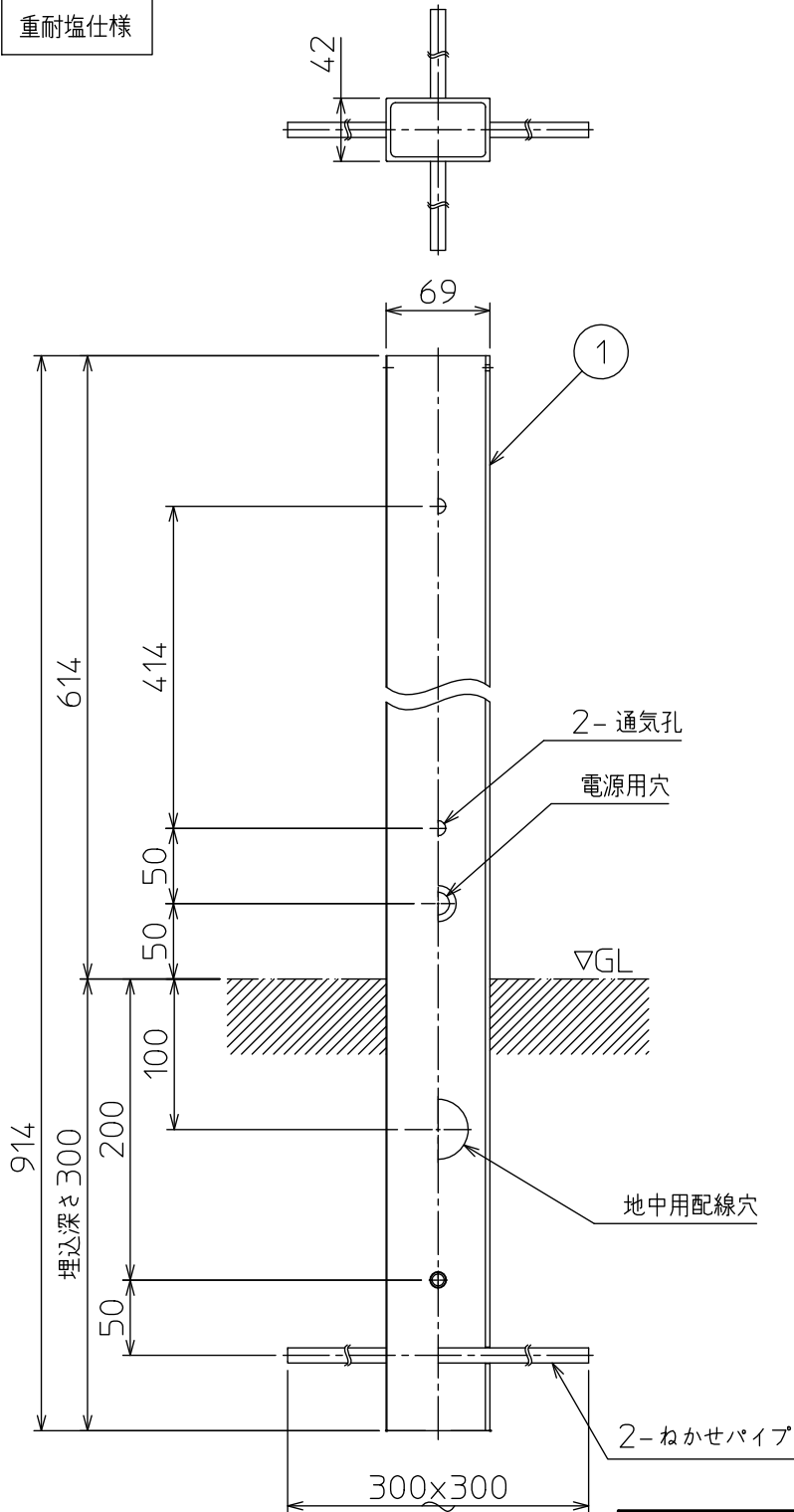
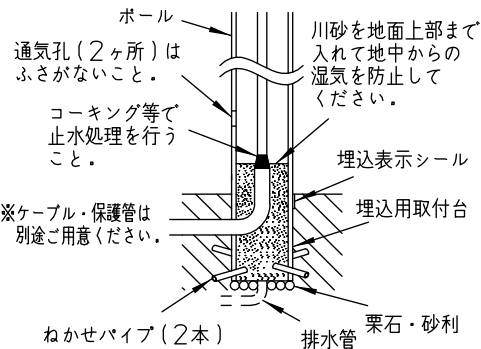


重耐塩仕様



### 安全に関するご注意

- 単体では使用できません。器具本体表示または、説明書に従って適正な組合せでご使用ください。感電・火災の原因となります。
- この器具は、重耐塩地域を含む、一般通常環境の屋外防雨形地中埋込専用器具です。一般通常環境以外の所、サウナ風呂、業務用浴室では使用しないでください。落下・感電・火災の原因となります。特殊環境でのご使用は別途ご相談ください。
- 設置の際は電源配管工事、排水処理工事、第三種接地工事をJIS C 3653（電力用ケーブルの地中埋設の施工法）に基づいて行ってください。感電・火災の原因となります。
- ポール内は十分な排水処理を行ってください。感電の原因となります。



				機 能	補助用	特記事項
7				取付場所	屋外 地中埋込専用	
6				電源接続	-	
5				消費電力	- W   定格電圧   - V	
4				電気容量	-	
3					-	
2					-	
1	ポール	アルミ型材	黒塗装			
No.	部 品 名	材 質	備 考	器具重量	約 1.8 kg	鹿毛 赤濱 ①