

品番 LZD-9029FWW4・LZD-9029FWB4・LZD-9043FWW4・LZD-9043FWB4

このたびは、お買い上げいただき、まことにありがとうございます。

お客様へ

- ご使用前に安全上のご注意と取扱説明をよくお読みのうえ、正しく安全にお使いください。
- 施工には電気工事士の資格が必要です。必ず販売店・工事店にご依頼ください。
- 本説明書は大切に保管してください。

工事店様へ

- 施工前に安全上のご注意と施工説明をよくお読みのうえ、正しく施工してください。

安全上のご注意 必ずお守りください。



警告

この表示は「取扱いを誤った場合、使用者が死亡または重傷を負うことが想定される内容」を示します。

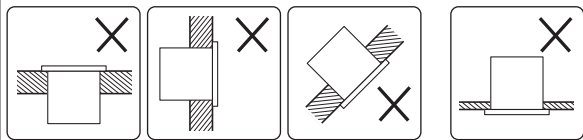


注意

この表示は「取扱いを誤った場合、使用者が傷害を負うか物的損害の発生が想定される内容」を示します。

警告

この器具は天井取付専用(埋込式)です。指定場所以外には取付けしないでください。火災・落下の原因となります。

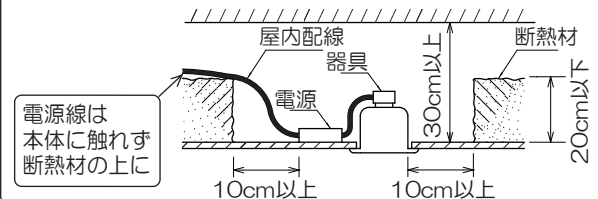


断熱材・防音材をかぶせた状態で使用しないでください。過熱して火災の原因となります。



住宅の断熱施工天井ではご使用できません。

住宅以外の断熱施工天井でご使用の場合の施工方法
器具は、断熱材・防音材・造営材等と図のように空間を設けて施行してください。



器具本体表示または本説明書に従って施工してください。施工に不備があると、火災・感電・落下の原因となります。



アース工事

アース工事は、電気設備の技術基準に従って確実に行ってください。アースが不完全な場合は、感電の原因となります。



禁止

周囲温度 $-5\sim 35^{\circ}\text{C}$ 以外では使用しないでください。火災の原因となります。

器具に荷重をかけたり、布や紙等の可燃物で覆わないでください。器具の真下にストーブ等の温度の高くなるものを置かないでください。火災・感電・落下の原因となります。



分解禁止

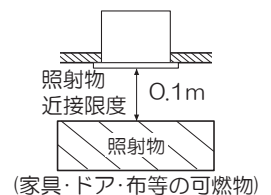
屋内配線の電源・ケーブル等が本体に接触しないように施工してください。施工に不備があると、火災・感電の原因となります。

器具の改造、部品の変更は行わないでください。火災・感電・落下等の原因となります。



厳守

器具の真下0.1m以内に家具等の可燃物を近づけないでください。照射物の変色・火災のおそれがあります。



煙・臭い等の異常を感じたら、すぐに電源を切ってください。火災・感電の原因となります。異常がおさまったことを確認したのち、工事店、お買い上げの販売店、または弊社「CSセンター」にご相談ください。



厳守



水ぬれ禁止

この器具は非防水です。湿気の多い場所や浴室、サウナ風呂や屋外で使用しないでください。火災・感電の原因となります。

注意

電気工事が必要な場合は、電気設備の技術基準に従って有資格者が行ってください。一般の方の工事は法律で禁止されています。



厳守

- 照明器具には寿命があります。設置して8~10年経つと、外観に異常がなくても内部の劣化が進行しています。点検・交換してください。
※使用条件は周囲温度 30°C 、1日10時間点灯、年間3000時間点灯。周囲温度が高い場合、点灯時間が長い場合は、寿命が短くなります。
- 1年に1回は「安全チェックシート」により、自主点検をしてください。「安全チェックシート」については弊社ホームページをご覧ください。
- 3年に1回は、工事店等の専門家による点検をお受けください。点検せずに長時間使い続けると、まれに、発煙、発火、感電等に至るおそれがあります。

●施工前にこの説明書を必ずお読みのうえ、正しく施工してください。
また、お客様に必ずお渡しください。

仕様

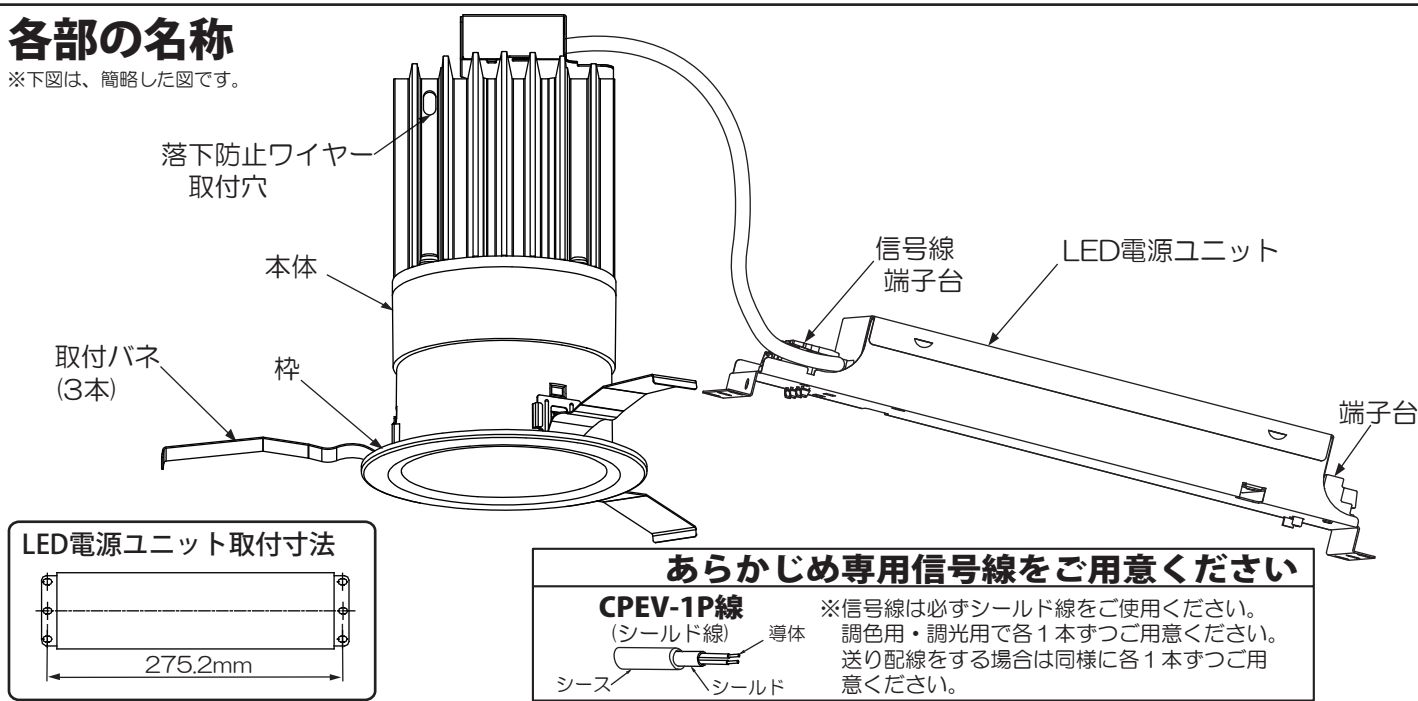
- 屋内専用
- 天井取付専用(埋込式)
- M形

- バネ取付方式
- LEDユニットは交換不可
- 別売操作パネル、別売シーンコントローラまたは別売信号制御調光器を使用で、調色は昼光色(6500K)～電球色(2700K)、調光は5%～100%まで可能

品番	LZD-9029FWW4	LZD-9043FWW4	LZD-9029FWB4	LZD-9043FWB4
配光	1/2照度角 30°		1/2照度角 60°	
定格電圧	AC 100～242V			
周波数	50/60Hz兼用			
消費電力	20.9W			
入力電流	0.23～0.10A			
LEDユニット	演色性 Ra90～85 昼光色(6500K)～電球色(2700K)			
	LED光源寿命：40,000時間			
器具重量	約1.3kg			
電源接続	端子台(送り容量最大20A)			

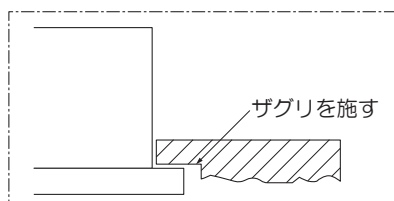
各部の名称

※下図は、簡略した図です。



1 取付け前の注意事項について

- 以下の天井に取付ける場合は、器具の取付バネと天井の間に必ず補強材(鉄板、木片等)を入れてください。
 - ・ロックウール等のやわらかい天井
 - ・珪酸カルシウム板の天井
- 取付面が充分乾燥してから器具を取付けてください。乾燥が不十分だと器具のメッキ部や塗装部が侵されたり、絶縁不良の原因となります。
- 表面に1mm以上の凹凸がある天井はザグリをし、平らにしてください。そのまま取付けると、光モレ・気密性の低下の原因となります。



2 天井面を確認する

- 埋込穴と埋込必要高、取付可能天井厚を確認してください。



埋込必要高
182mm

単位：mm

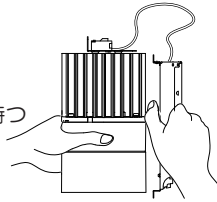
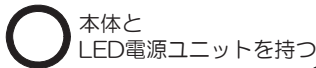
取付可能天井厚
5～25mm

警告

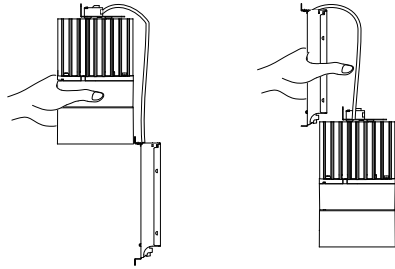
指定寸法以外の天井には取付けしないでください。落下の原因となります。

③ 製品の取扱い注意事項について

- 本体とLED電源ユニットを両方持って作業してください。



✕ 本体またはLED電源ユニットだけ持って作業しないでください。

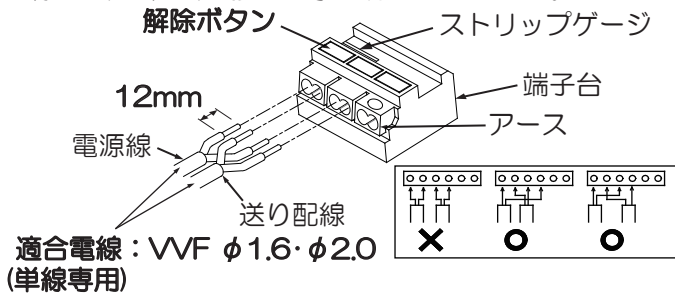


⚠ 警告

取り扱いが不完全な場合、不点の原因となります。

④ 電源線を接続する(作業前、必ず電源を切る)

- 電源線を端子台に適切、確実に差し込んでください。
※定格電圧が150Vを超えて使用する場合は、必ずアース線でD種(第三種)接地工事を行ってください。



⚠ 警告

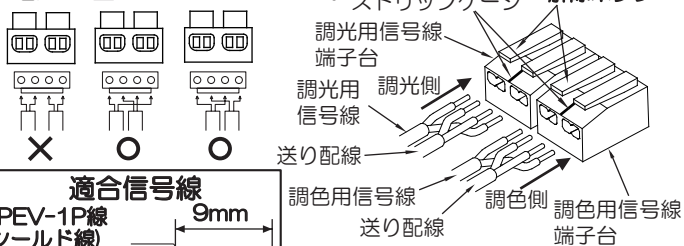
適合電線を使用し、確実に接続してください。接続が不完全な場合、火災の原因となります。定格以外の電圧では使用しないでください。火災・感電の原因となります。

<電源線を取外す場合>

- ドライバー等で解除ボタンを押しながら、電源線を引き抜いてください。

⑤ 信号線を接続する(作業前、必ず電源を切る)

- 信号線をLED電源ユニットの信号線端子台に適切、確実に差し込んでください。ストリップゲージ 解除ボタン



適合信号線

CPEV-1P線 (シールド線)
φ0.9~φ1.2
外径φ9以下

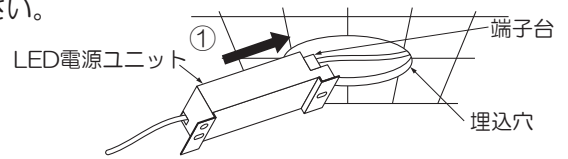
9mm

<信号線を取外す場合>

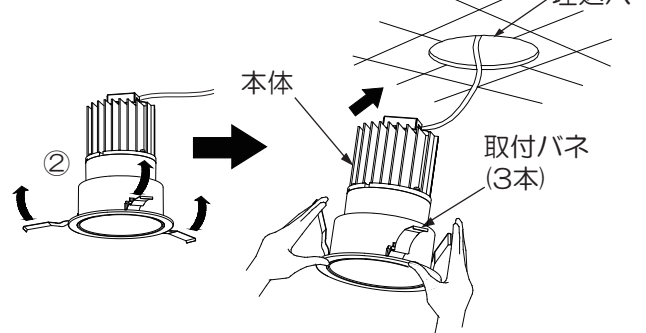
- 解除ボタンを押しながら、信号線を引き抜いてください。

⑥ LED電源ユニット・本体を取付ける

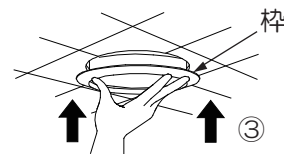
- ① 埋込穴にLED電源ユニットを端子台側から押し込んでください。



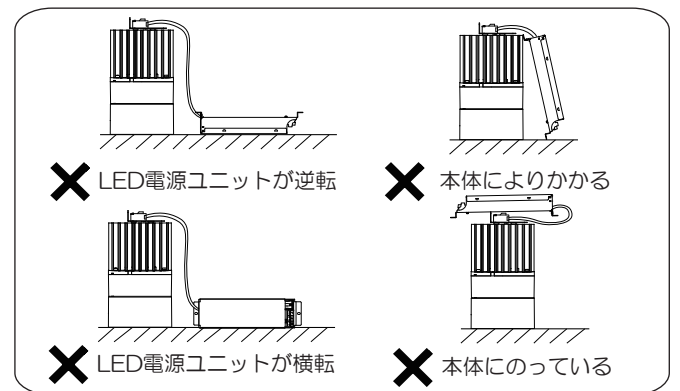
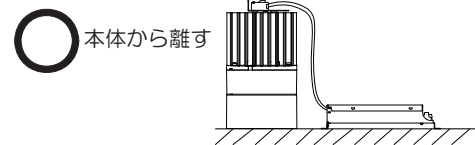
- ② 取付バネ(3本)を両手でせばめながら、埋込穴に本体をコネクタ側から挿入してください。



- ③ 埋込穴に本体を挿入して枠を押し上げてください。



※LED電源ユニットを灯具から離して、横転・逆転しないように施工してください。



⚠ 警告

取付けが不完全な場合、落下の原因となります。

LED電源ユニットは横転、逆転、浮かないように正しく設置してください。発熱、火災の原因となります。

器具が天井の造営材・ダクト等の設備に触れないようにしてください。火災・感電の原因となります。

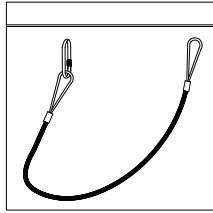
<本体を取外す場合>

- 枠をゆっくり引き下げ、取付バネ(3本)を両手でせばめながら取外してください。

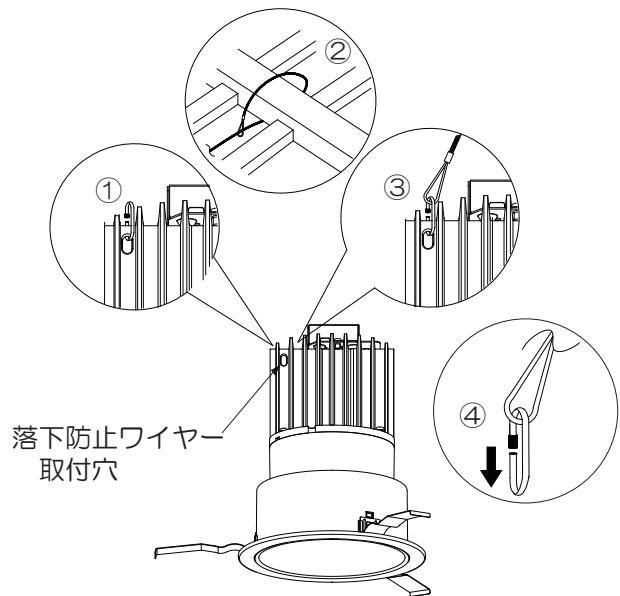
施工説明

＜落下防止ワイヤー(別売)を取付ける場合＞

落下防止ワイヤー
(別売)



- ①スクリュージョイントを本体の落下防止ワイヤー取付穴に取付ける。
- ②棧などの強度のあるところにワイヤーを通して片側のループに通す。
- ③反対側のループをスクリュージョイントに通す。
- ④スクリュージョイントを確実に締め込んでください。



⚠ 警告

取付けが不完全な場合、落下の原因となります。

取扱説明

お客様へ

●ご使用前に安全上のご注意と取扱説明をよくお読みのうえ、正しく安全にお使いください。

ご使用に関して

〔周囲の影響〕

器具の近くで使用すると以下の現象がまれにあります。

- ラジオやテレビ等の音響・映像機器への雑音。
 - リモコン機器(エアコン等)のリモコンが動作しにくくなる。
 - トランシーバやラジコンのコントローラ等の無線機により器具が点滅する。
- ※異常を感じた場合は、販売店、工事店、または弊社「CSセンター」までお申し出ください。

〔ご注意〕

- 点灯時、消灯後には若干のきしみ音が発生することがありますが、異常ではありません。
- 器具に殺虫剤等をかけないでください。変質・変色の原因となります。

⚠ 警告

LEDを直視するのはおやめください。目に悪影響を及ぼすおそれがあります。

保証について

1. 保証について
この商品の保証期間は3年です。但し、消耗品は除きます。詳細は弊社カタログをご参照ください。
※保証期間の例外
24時間連続使用など、1日20時間以上の長時間使用の場合は、上記の半分の期間とします。
2. 保証書について
保証書が必要な場合は、下記「CSセンター」までお申し出ください。
3. 補修用性能部品の保有期間
弊社は照明器具の補修用性能部品の、製造打ち切り後最低6年間保有しています。補修用性能部品(同等の機能を有する代替品含む)とは、その製品の機能を維持するために必要な部品です。

点検とお手入れ方法

1. 明るく安全に使用するために6カ月に1回程度、点検および清掃を行うことをおすすめします。

(1)点検項目

- ・LEDが切れていませんか。
- ・正常に点灯しますか。
- ・天井との取付部、各部品の合わせ目に異常なガタつき、ゆるみはありませんか。
- ・異常な臭い、音、発熱はありませんか。
- ・カバー(セード)等にひび、割れ、変形等が発生していませんか。

(2)清掃(安全のため、電源を切ってから行ってください。)

器具のお手入れは柔らかい布で軽く拭いてください。

- ・汚れがひどい場合は、薄めた中性洗剤を含ませた布をよく絞って拭き、洗剤が残らないように水を含ませた布で2度拭きした後、乾いた柔らかい布で仕上げてください。
- ・シンナー、ベンジン等の揮発性のものは使用しないでください。

2. 異常時の処置

異常を感じた場合は、速やかに電源を切って、販売店、工事店、または弊社「CSセンター」までお申し出ください。(部品等の取り替えは勝手にしないでください。)

商品についてのご相談は

CSセンター (0570) 003-937(ナビダイヤル 全国共通) へご連絡ください。

受付時間(月～金曜)9:00～17:00 土・日・祝日、夏季、年末年始休業日は受付していません。