

品番	LZD-9026FWW8・LZD-9026FBW8・LZD-9026FWB8・LZD-9026FBB8 LZD-9040FWW8・LZD-9040FBW8・LZD-9040FWB8・LZD-9040FBB8
----	--

このたびは、お買い上げいただき、まことにありがとうございます。

お客様へ

- ご使用前に安全上のご注意と取扱説明をよくお読みのうえ、正しく安全にお使いください。
- 施工には電気工事士の資格が必要です。必ず販売店・工事店にご依頼ください。
- 本説明書は大切に保管してください。



工事店様へ

- 施工前に安全上のご注意と施工説明をよくお読みのうえ、正しく施工してください。
- 詳細についてはSEN MUマニュアルを参照ください。

## 安全上のご注意 必ずお守りください。

SEN MUマニュアル

<b>警告</b>	この表示は「取扱いを誤った場合、使用者が死亡または重傷を負うことが想定される内容」を示します。	<b>注意</b>	この表示は「取扱いを誤った場合、使用者が傷害を負うか物的損害の発生が想定される内容」を示します。
-----------	---	-----------	--

<b>警告</b>	
<p>この器具は天井取付専用(埋込式)です。指定場所以外には取付けないでください。火災・落下の原因となります。</p> <p>床面 壁面 傾斜天井 補強のないロックウール等のやわらかい天井</p> <p>断熱材・防音材をかぶせた状態で使用しないでください。過熱して火災の原因となります。</p> <p><b>断熱材施工不可</b></p> <p><b>住宅の断熱施工天井ではご使用できません。</b> 住宅以外の断熱施工天井でご使用の場合の施工方法 器具は、断熱材・防音材・造音材等と図のように空間を設けて施行してください。</p> <p>電源線は本体に触れず断熱材の上に</p> <p>10cm以上 10cm以上 20cm以上 10cm以下</p> <p>器具本体表示または本説明書に従って施工してください。施工に不備があると、火災・感電・落下の原因となります。</p> <p><b>この器具は非防水です。湿気の多い場所や浴室、サウナ風呂や屋外で使用しないでください。</b> 火災・感電の原因となります。</p>	<p><b>アース工事</b> アース工事は、電気設備の技術基準に従って確実に行ってください。アースが不完全な場合は、感電の原因となります。</p> <p><b>禁止</b> 周囲温度-5~35℃以外では使用しないでください。火災の原因となります。</p> <p><b>禁止</b> 器具に荷重をかけたり、布や紙等の可燃物で覆わないでください。器具の真下にストーブ等の温度の高くなるものを置かないでください。火災・感電・落下の原因となります。</p> <p><b>分解禁止</b> 屋内配線の電源・ケーブル等が本体に接触しないように施工してください。施工に不備があると、火災・感電の原因となります。</p> <p><b>分解禁止</b> 器具の改造、部品の変更は行わないでください。火災・感電・落下等の原因となります。</p> <p><b>厳守</b> 器具の真下0.1m以内に家具等の可燃物を近づけないでください。照射物の変色・火災のおそれがあります。</p> <p>(家具・ドア・布等の可燃物)</p> <p><b>他の調光器と併用をしない。</b>併用すると火災の原因となります。調光機能を持つ壁スイッチは一般の入切スイッチ、または専用壁スイッチへの交換が必要です。</p> <p><b>煙・臭い等の異常を感じたら、すぐに電源を切ってください。</b>火災・感電の原因となります。異常がおさまったことを確認したのち、工事店、お買い上げの販売店、または弊社「CSセンター」にご相談ください。</p>

## 注意

<p><b>厳守</b></p> <p>電気工事が必要な場合は、電気設備の技術基準に従って有資格者が行ってください。一般の方の工事は法律で禁止されています。</p> <p>●遠隔操作する場合は、その周辺や人の状況を十分確認してから操作する。けがや物的損害の原因となります。</p> <p>●照明器具には寿命があります。 設置して8~10年経つと、外観に異常がなくても内部の劣化が進行しています。点検・交換してください。 ※使用条件は周囲温度30℃、1日10時間点灯、年間3000時間点灯。 周囲温度が高い場合、点灯時間が長い場合は、寿命が短くなります。</p> <p>●1年に1回は「安全チェックシート」により、自主点検をしてください。 「安全チェックシート」については弊社ホームページをご覧ください。</p> <p>●3年に1回は、工事店等の専門家による点検をお受けください。 点検せずに長時間使い続けると、まれに、発煙、発火、感電等に至るおそれがあります。</p>	
--	--

●施工前にこの説明書を必ずお読みのうえ、正しく施工してください。  
また、お客様に必ずお渡しください。

## 仕様

- 屋内専用
- 天井取付専用(埋込式)
- M形
- バネ取付方式

- LEDユニットは交換不可
- SENMU専用、調色は昼光色(6500K)～電球色(2700K)まで可能
- 2.4GHz帯メッシュ通信

品番	1/2照度角 30°	LZD-9026FWW8	LZD-9026FBW8	LZD-9040FWW8	LZD-9040FBW8
	1/2照度角 50°	LZD-9026FWB8	LZD-9026FBB8	LZD-9040FWB8	LZD-9040FBB8
定格電圧	AC 100～242V				
周波数	50/60Hz兼用				
消費電力	13.4W				
入力電流	0.15～0.07A				
LEDユニット	演色性 Ra90～85				
	昼光色(6500K)～電球色(2700K)				
	LED光源寿命：40,000時間				
器具重量	約0.7kg				
電源接続	端子台(送り容量最大20A)				

## 各部の名称

※下図は、簡略した図です。

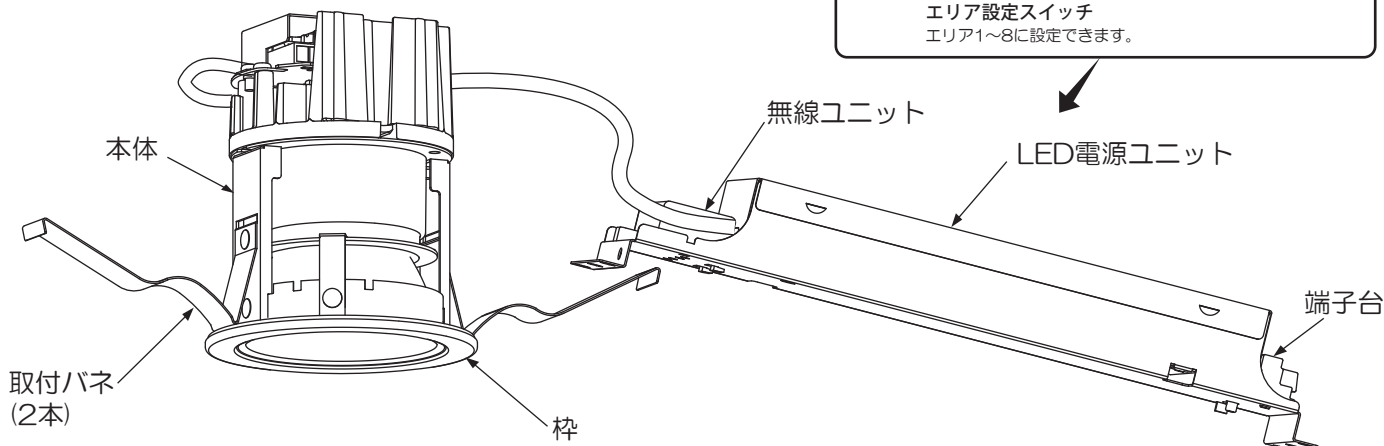
### 無線ユニット詳細

**リセットスイッチ**  
3秒間長押しして工場出荷状態に初期化されます。

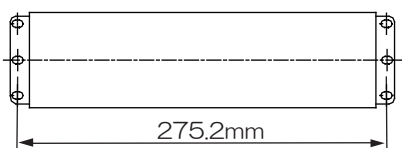
**電源LED**  
赤色点灯 ベアリング済み  
赤色点滅 ベアリングされていない  
消灯 本体電源がOFFの状態

**アクセスLED**  
緑色点滅 無線ユニットが通信中

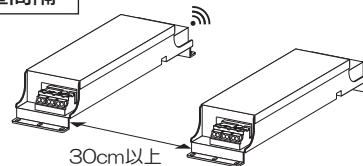
**エリア設定スイッチ**  
エリア1～8に設定できます。



### LED電源ユニット取付寸法



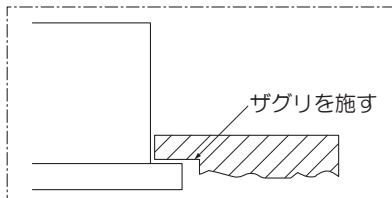
### 推奨設置間隔※



※SENMU専用製品を含む、他の2.4GHz帯無線通信機能を持つ製品と使用する場合は30cm離してください。

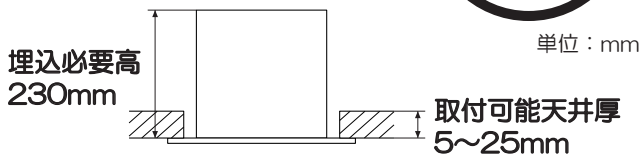
### 1 取付け前の注意事項について

- 以下の天井に取付ける場合は、器具の取付パネと天井の間に必ず補強材(鉄板、木片等)を入れてください。
  - ・ロックウール等のやわらかい天井
  - ・珪酸カルシウム板の天井
- 取付面が充分乾燥してから器具を取付けてください。乾燥が不充分だと器具のメッキ部や塗装部が侵されたり、絶縁不良の原因となります。
- 表面に1mm以上の凹凸がある天井はザグリをし、平らにしてください。そのまま取付けると、光モレ・気密性の低下の原因となります。



### 2 天井面を確認する

- 埋込穴と埋込必要高、取付可能天井厚を確認してください。



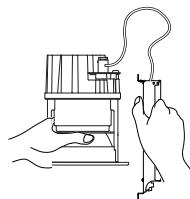
#### 警告

指定寸法以外の天井には取付けしないでください。落下の原因となります。

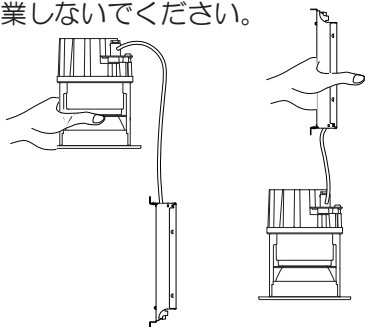
### 3 製品の取扱い注意事項について

- 本体とLED電源ユニットを両方持って作業してください。

○ 本体とLED電源ユニットを持つ



✕ 本体またはLED電源ユニットだけ持って作業しないでください。



#### 警告

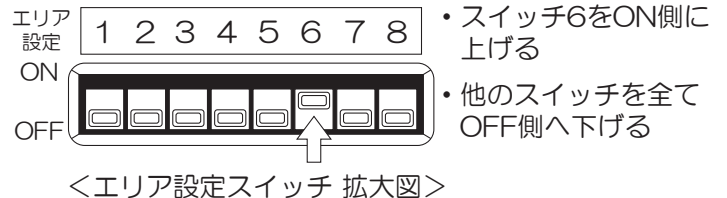
取り扱いが不完全な場合、不点の原因となります。

### 4 エリア設定について

- エリア1~8に設定できます。
- 出荷時は「エリア1」に設定されています。

- ・無理な操作をすると破損や変形のおそれがあります。
- ・必ず上下の正しい位置に設定してください。スイッチ位置が中途にあると正しく設定できません。
- ・複数のエリアに設定することはできません。

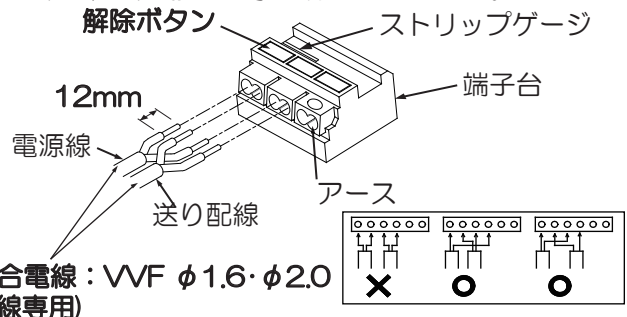
例)「エリア6」に設定する場合



- エリア設定は、SENMU専用タブレットでも設定・変更できます。
- 詳しくはSENMUマニュアルをご参照ください。

### 5 電源線を接続する(作業前、必ず電源を切る)

- 電源線を端子台に適切、確実に差し込んでください。※定格電圧が150Vを超えて使用する場合は、必ずアース線でD種(第三種)接地工事を行ってください。



適合電線：VVF φ1.6・φ2.0 (単線専用)

#### 警告

適合電線を使用し、確実に接続してください。接続が不完全な場合、火災の原因となります。定格以外の電圧では使用しないでください。火災・感電の原因となります。

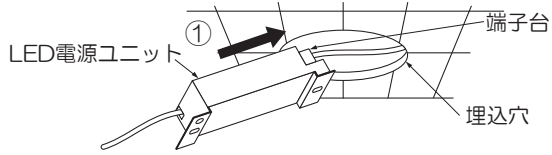
#### ＜電源線を取外す場合＞

- ドライバー等で解除ボタンを押しながら、電源線を引き抜いてください。

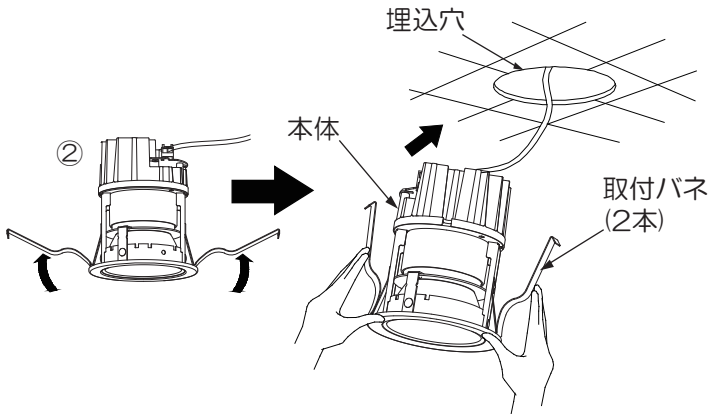
# 施工説明

## ⑥ LED電源ユニット・本体を取付ける

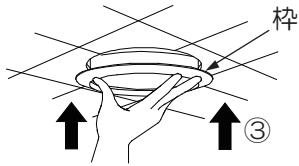
①埋込穴にLED電源ユニットを端子台側から押し込んでください。



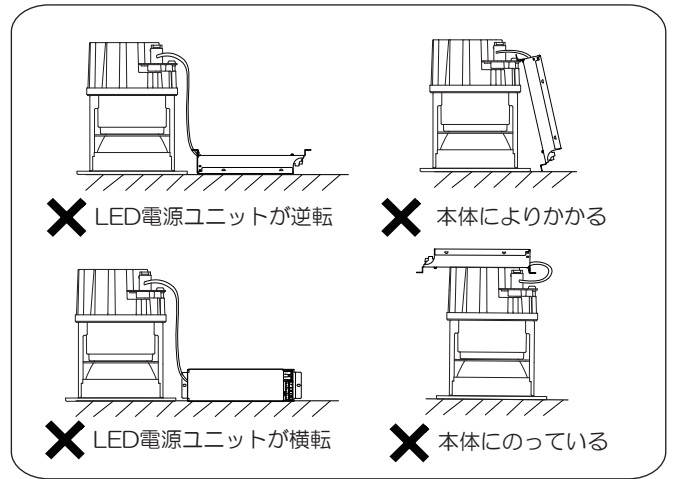
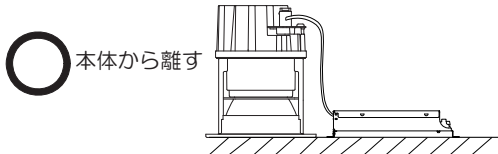
②取付バネ(2本)を両手でせばめながら、埋込穴に本体をコネクタ側から挿入してください。



③埋込穴に本体を挿入して枠を押し上げてください。



※LED電源ユニットを灯具から離して、横転・逆転しないように施工してください。



### ⚠ 警告

取付けが不完全な場合、落下の原因となります。

LED電源ユニットは横転、逆転、浮かないように正しく設置してください。発熱、火災の原因となります。

器具が天井の造営材・ダクト等の設備に触れないようにしてください。火災・感電の原因となります。

### <本体を取外す場合>

●枠をゆっくり引き下げ、取付バネ(2本)を両手でせばめながら取外してください。

## ご使用に関して

### 〔周囲の影響〕

器具の近くで使用すると以下の現象がまれにあります。

- ラジオやテレビ等の音響・映像機器への雑音。
- リモコン機器(エアコン等)のリモコンが動作しにくくなる。
- トランシーバやラジオコンのコントローラ等の無線機により器具が点滅する。

※異常を感じた場合は、販売店、工事店、または弊社「CSセンター」までお申し出ください。

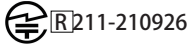
### 〔ご注意〕

- 点灯時、消灯後には若干のきしみ音が発生することがありますが、異常ではありません。
- 器具に殺虫剤等をかけないでください。変質・変色の原因となります。

### ⚠ 警告

LEDを直視するのはおやめください。目に悪影響を及ぼすおそれがあります。

## 無線機能に関するご注意

- 本製品は「小電力データ通信システム無線局設備」技術基準に適合しており、その証として「技適マーク」が本製品の基板に表示されています。
- 技適マークが貼り付けられている製品は総務大臣の許可なく分解・改造を行うと法律により罰せられることがあります。
- 他の無線機器との電波干渉を防止するため、下記の事項に注意してご使用ください。

本製品の使用周波数帯では、電子レンジ等の産業・科学・医療用機器のほか工場の製造ライン等で使用されている移動体識別用の構内無線局(免許を要する無線局)及び特定小電力無線局(免許を要しない無線局)並びにアマチュア無線局(免許を要する無線局)が運用されています。

1. この機器を使用する前に、近くで上記無線局が運用されていないことを確認してください。
2. 万一、この機器から移動体識別用の構内無線局に対して有害な電波干渉の事例が発生した場合、電波の発射を停止してください。
3. その他、何かお困りのことが起きたときは、弊社「ナビダイヤル」にお問い合わせください。

- 本製品は無線を使用するため、設置場所について以下の内容にご留意ください。
  - ・2.4GHz帯無線通信機能を持つ製品と使用する場合は30cmほど間隔を離して使用してください。
  - ・設置後にご使用場所での電波環境が変わることがあります。定期的に動作確認を行ってください。
  - ・電波の到達距離は次のような環境により短くなったり、電波が届かなくなることがあります。
    - 本機と通信機器間に金属や鉄筋コンクリートなど電波を通しにくい障壁がある
    - 本機と通信機器間にある壁面内の断熱材にアルミ箔を貼り付けたグラスウールを使用している
    - 周辺が金属物で囲まれている(スチールキャビネットの間、カラオケボックスなど)
    - 本機の近くで直流電圧で駆動するベルやモーターなどの機器が動作している
    - 近くにテレビ・ラジオの送信所近辺の強電界地域または各種無線局がある など

## 保証について

1. 保証について  
この商品の保証期間は3年です。  
但し、消耗品は除きます。  
詳細は弊社カタログをご参照  
ください。  
※保証期間の例外  
24時間連続使用など、1日  
20時間以上の長時間使用の  
場合は、上記の半分の期間  
とします。
2. 保証書について  
保証書が必要な場合は、下記  
「CSセンター」までお申し出  
ください。
3. 補修用性能部品の保有期間  
弊社は照明器具の補修用性能  
部品を、製造打ち切り後最低  
6年間保有しています。  
補修用性能部品(同等の機能を  
有する代替品含む)とは、その  
製品の機能を維持するために  
必要な部品です。

## 点検とお手入れ方法

1. 明るく安全に使用するために6か月に1回程度、点検および清掃を行うことをおすすめします。

### (1)点検項目

- ・LEDが切れていませんか。
- ・正常に点灯しますか。
- ・天井との取付部、各部品の合わせ目に異常なガタツキ、ゆるみはありませんか。
- ・異常な臭い、音、発熱はありませんか。
- ・カバー(セード)等にひび、割れ、変形等が発生していませんか。
- ・SENMU専用タブレットで正常に操作できますか。

### (2)清掃(安全のため、電源を切ってから行ってください。) 器具のお手入れは柔らかい布で軽く拭いてください。

- ・汚れがひどい場合は、薄めた中性洗剤を含ませた布をよく絞って拭き、洗剤が残らないように水を含ませた布で2度拭きした後、乾いた柔らかい布で仕上げてください。
- ・シンナー、ベンジン等の揮発性のものは使用しないでください。

### 2. 異常時の処置

異常を感じた場合は、速やかに電源を切って、販売店、工事店、または弊社「CSセンター」までお申し出ください。  
(部品等の取り替えは勝手にしないでください。)

**商品についてのご相談は CSセンター (0570) 003-937 (ナビダイヤル 全国共通) へご連絡ください。**

受付時間(月～金曜)9:00～17:00 土・日・祝日、夏季、年末年始休業日は受付しておりません。