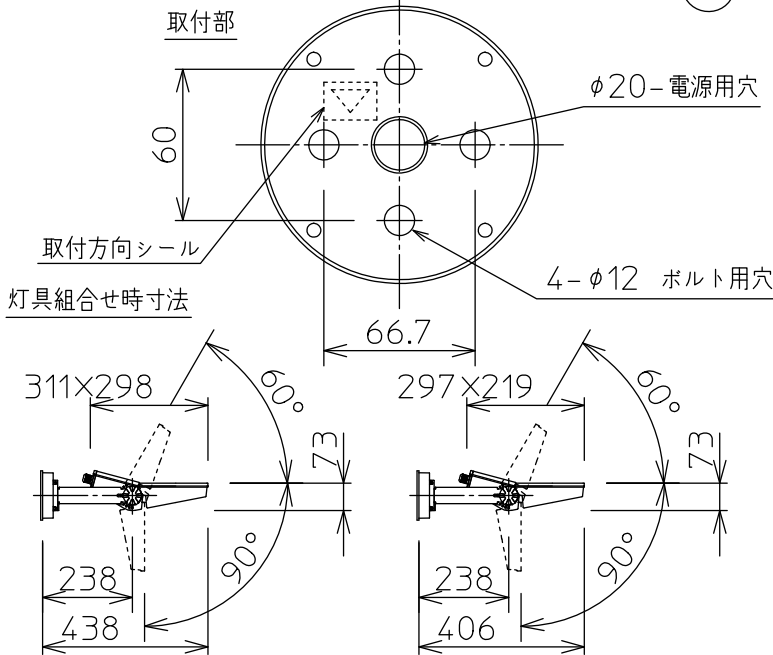


灯具回転範囲

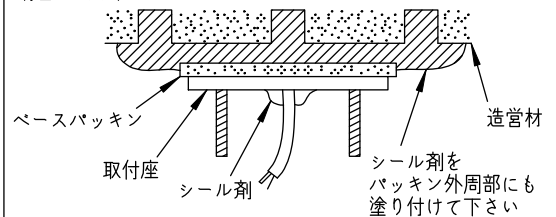


LZW-91344

LZW-92186

### ⚠ 安全に関するご注意

- この器具は、単体では使用できません。仕様図または取扱説明書に従って、適正な組合せでご使用ください。落下・感電・火災の原因になります。
- この器具は、一般通常環境の屋外防雨形天井付・壁付・床付兼用器具です。一般通常環境以外の所、傾斜天井、浴室、サウナ風呂、業務用浴室、湿気の多い所では使用しないでください。落下・感電・火災の原因になります。
- 照射部分が枝や葉などで覆われないようにご注意ください。樹木の立枯れ・火災の原因になります。
- 器具の取付面は、ベースパッキンの大きさ以上の平らな面に仕上げてください。感電・火災の原因になります。
- この器具はボルト取付専用器具です。必ずボルト(2本)で補強材のある位置に取付けて下さい。落下の原因になります。
- ガス機器等の温度の高くなるものの上に取り付けしないでください。火災の原因になります。



| No. | 部品名       | 材質        | 備考     | 機能    | 補助用      | 特記事項                                                     |
|-----|-----------|-----------|--------|-------|----------|----------------------------------------------------------|
| 7   |           |           |        | 取付場所  | -        | ボルト取付専用<br>適合器具：<br>LZW-91344YSE/WSE<br>LZW-92186YSE/WSE |
| 6   |           |           |        | 電源接続  | -        |                                                          |
| 5   | フランジ取付ナット | ステンレス     |        | 消費電力  | - W      | 定格電圧 - V                                                 |
| 4   | 器具固定ボルト   | ステンレス     |        | 電気容量  | - VA     |                                                          |
| 3   | フランジ      | アルミダイカスト  | シルバー塗装 | 適合ランプ |          | 注)単体では使用できません。<br>必ず適合器具と組み合わせてご使用ください。                  |
| 2   | 取付座       | ステンレス板    |        | 付・別売  |          |                                                          |
| 1   | ベースパッキン   | EPT t=5.0 | 黒      |       |          |                                                          |
| No. | 部品名       | 材質        | 備考     | 器具重量  | 約 0.6 kg | 谷口 大瀧 ③                                                  |