

# 取扱説明書

保管用  
施工説明付き

## (LED シーリング)

※対象品番は仕様欄を参照ください

### お客様へ

このたびは、大光電機製品をお買い上げいただき、まことにありがとうございます。  
本説明書をよくお読みのうえ、正しく安全にお使いください。  
ご使用前に「安全上のご注意」を必ずお読みください。  
施工には電気工事士の資格が必要です。必ず販売店・工事店にご依頼ください。  
本説明書は大切に保管してください。



## ●安全上のご注意






必ずお守りください。

●人への危害、財産の損害を防止するため、必ずお守りいただくことを説明します。

■誤った使い方をしたときに生じる危害や損害の程度を区分して説明しています。

■お守りいただく内容を、次の図記号で説明しています。(下図は図記号の一例です。)

	<b>警告</b>	「死亡や重傷を負うおそれがある内容」です。
	<b>注意</b>	「傷害を負うことや、財産の損害が発生するおそれがある内容」です。

	実行しなければならない内容です。
   	してはいけない内容です。

### 警告



厳守

●異常を感じた場合、速やかに電源を切る  
火災・感電の原因となります。異常がおさまったことを確認したのち、工事店、お買い上げの販売店または弊社「CSセンター」にご相談ください。



禁止

●器具に荷重をかけたり、布や紙等の可燃物で覆わない  
火災・感電・落下の原因となります。  
●器具の真下にストーブ等の温度の高くなるものを置かない  
火災の原因となります。



禁止

●周囲温度-5~35℃以外では使用しない  
火災の原因となります。



分解禁止

●器具の改造、部品の変更は行わない  
火災・感電・落下等の原因となります。

### 注意



厳守

●照明器具には寿命があります。  
設置して8~10年経つと、外観に異常がなくても内部の劣化が進行しています。点検・交換してください。  
※使用条件は周囲温度30℃、1日5.5時間点灯、年間2000時間点灯。  
周囲温度が高い場合、点灯時間が長い場合は、寿命が短くなります。  
●3年に1回は、工事店等の専門家による点検をお受けください。  
点検せずに長時間使い続けると、まれに、発煙、発火、感電等に至るおそれがあります。



厳守

●お手入れの際は電源を切る  
通電状態で行うと感電の原因となります。



禁止

●LEDを直視しない  
目に悪影響を及ぼすおそれがあります。



接触禁止

●点灯中や消灯直後は器具にさわらない  
やけどの原因となります。

# 施工説明

工事店様へ

施工前によくお読みのうえ、正しく施工してください。  
本説明書は必ずお客様にお渡しください。

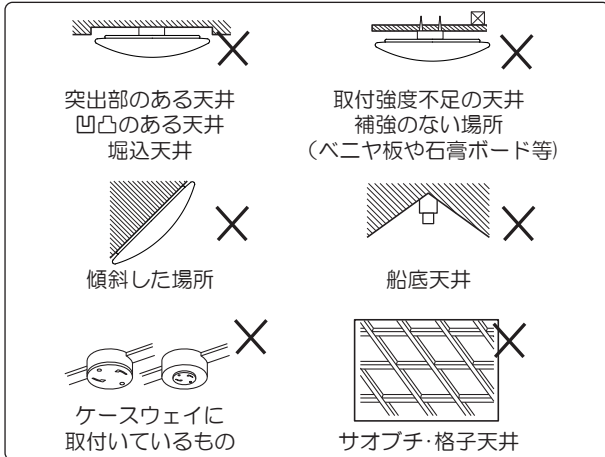
## ●安全上のご注意

必ずお守りください。

### ⚠ 警告

#### ●取付面

- 指定場所以外には取付けない  
火災・落下の原因となります。
- ※この器具は天井取付専用(アダプタ取付式)です。



⚠ 厳守

- 取付面の強度を確保する  
取付面が強度不足の場合、落下の原因となります。
- 付属の木ネジで確実に取付ける  
取付部、補強材へのねじ込み寸法が20mm以下の場合、落下の原因となります。  
既に使用されたネジ穴の再利用はしないでください。  
落下の原因となります。



水ぬれ禁止

- 湿気が多い場所や屋外では使用しない  
火災・感電の原因となります。
- ※この器具は非防水です。



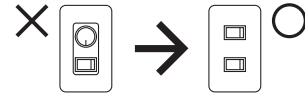
禁止

- ガス機器等の温度の高くなるものの上に取付けない  
火災の原因となります。

#### ●壁スイッチ

- 調光機能が付いた壁スイッチの場合は、一般の入用スイッチに交換する  
火災の原因となります。
- ※調光器の取外しが必要です。

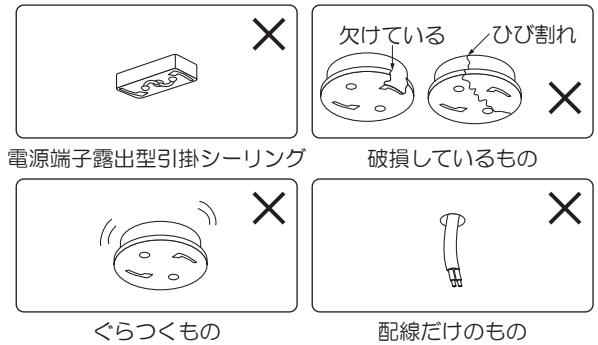
⚠ 厳守



#### ●配線器具

- 配線器具は十分な強度で取付けされていることを必ず確認する  
火災・感電・落下の原因となります。
- 下記のような配線器具には器具を取付けない  
火災・感電・落下の原因となります。
- ※配線器具の交換が必要です。

⚠ 厳守



電源端子露出型引掛シーリング

破損しているもの

ぐらつくもの

配線だけのもの

#### ●その他

- 取付けは器具本体表示または本説明書に従って確実に  
行う  
取付けに不備があると、火災・感電・落下の原因となります。
- 交流100ボルトで使用する  
過電圧を加えると過熱し、火災・感電の原因となります。
- アダプタは配線器具に確実に取付ける  
落下・不点の原因となります。
- コネクタは最後まで確実に差し込む  
差し込みが不完全な場合、火災の原因となります。

⚠ 厳守

### ⚠ 注意



禁止

- 取付面が充分乾燥してから器具を取付ける  
乾燥が不十分な場合、器具のメッキ部や塗装部が侵されたり、絶縁不良の原因となります。

## ●取付け前の注意事項について

- 取付いている配線器具を確認してください。
- 右記以外の配線器具や、配線器具が設置されていない場合は取付けできません。
- ※配線器具の交換・取付けには資格が必要です。工事店またはお買い上げの販売店に依頼してください。

### <使用できるもの(配線器具)>



引掛シーリング  
(角・丸形)

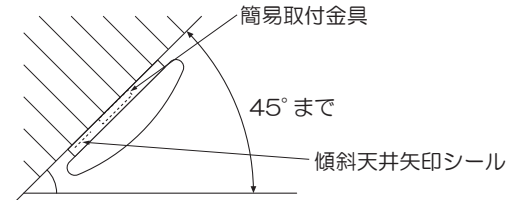
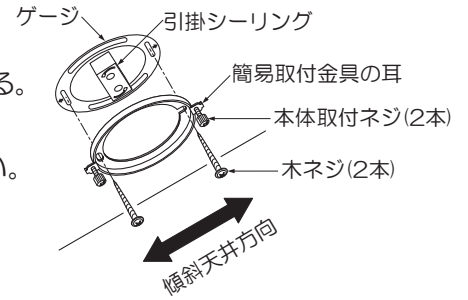
ツバ付丸形  
引掛シーリング

引掛埋込  
ローゼット  
(耳付き)

ツバ付引掛  
ローゼット  
(耳付き)

# ●傾斜天井(水平から45°まで)に取付ける場合

- 必ず別売の簡易取付金具(DP-35345・DX-85736)を使用してください。  
※引掛埋込ローゼット、ツバ付引掛ローゼットには取付けできません。
- 引掛シーリングに、簡易取付金具に付属のゲージを合わせ、天井面に貼り付ける。
- 簡易取付金具に付属の本体取付ネジ(2本)を簡易取付金具に仮止めする。  
※本体取付ネジは2種類あります。詳細は簡易取付金具の「注意書」をご覧ください。
- 簡易取付金具の耳を傾斜天井に対して縦方向にし、簡易取付金具をゲージに合わせ、木ネジ(2本)で天井面の補強材のある位置に取付ける。
- 傾斜天井矢印シールが、傾斜天井の下側になるように取付ける。



## ⚠ 警告

この器具は簡易取付金具なしでは、傾斜天井への取付けはできません。  
傾斜天井(水平から45°まで)への取付けの際は、上記条件を守ってください。  
指定以外の取付けは、落下によるけがの原因となります。

# ●各部のなまえと取付けかた

安全のため、電源を切ってから行ってください。

※下図は、簡略した図です。

**付属部品**

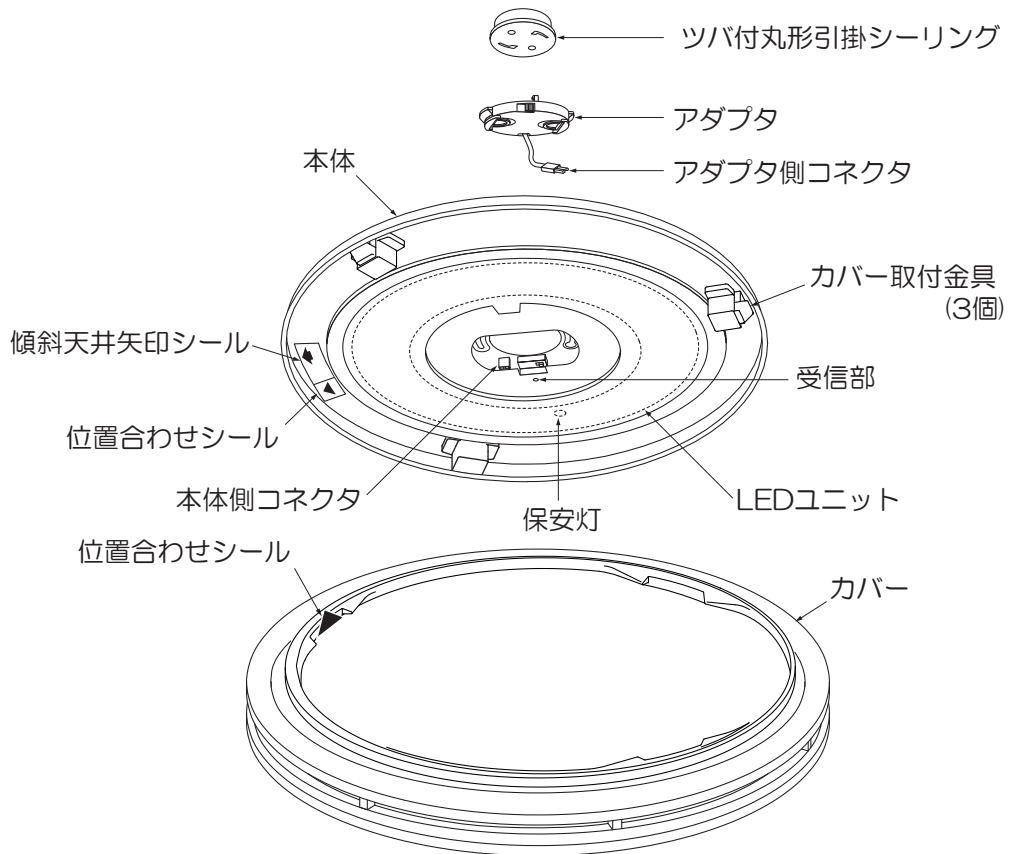
取付けする前にまず付属部品をご確認ください

- ツバ付丸形引掛シーリング(木ネジ付)
- アダプタ

---

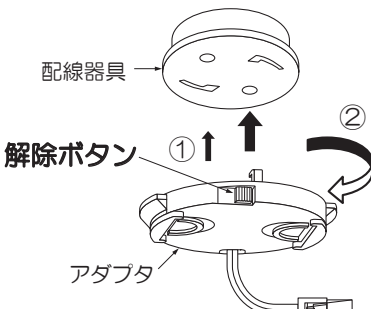
<リモコン式>

- リモコン送信機
- 単4乾電池(2本)
- 送信機ホルダー
- 木ネジ(2本)



## ① アダプタを取付ける

- アダプタを配線器具に差し込み、カチッと音がするまで右に回して取付ける。



カチッと、音がする  
まで右に回す

## ⚠ 警告

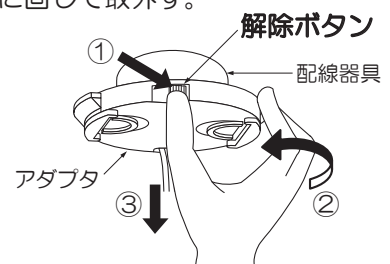
取付後、解除ボタンを押さずに左右に力を加え、動かないことを確認してください。  
取付けが不十分な場合、落下・不点の原因となります。



厳守

## <アダプタを取外す場合>

- アダプタの解除ボタンを押しながら、左に回して取外す。



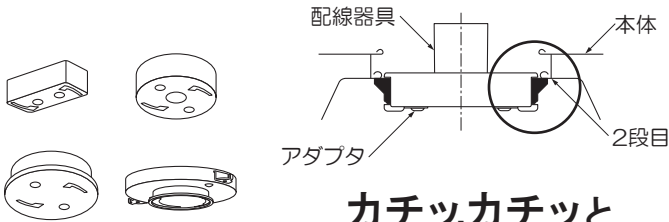
## ② 本体を取付ける

●アダプタに本体のセンター穴を合わせて押し上げる。

※配線器具(高さ)により取付位置が異なります。下記を参考に押し上げてください。

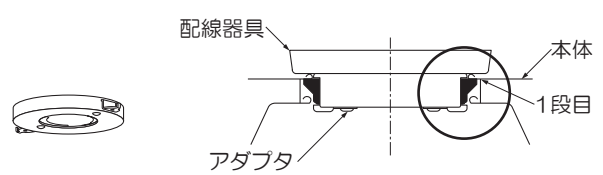
※天井に密着するまで確実に押し上げ固定してください。

### <配線器具(高さ約22mm)取付け> 2段目まで押し上げる

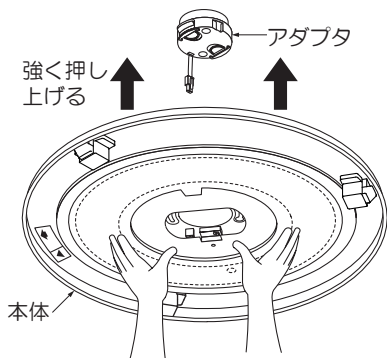


カチッ、カチッと  
2度、音がするまで  
押し上げる

### <配線器具(高さ約11mm)取付け> 1段目まで押し上げる



カチッと1度、音が  
するまで押し上げる



※アダプタの解除レバーの赤色が見えている場合は、  
本体センター穴付近を再度押し上げてください。



### ⚠ 警告



本体がガタガタするまたは簡単に回転する場合、再度本体を押し上げてください。そのまま使用すると落下の原因となります。

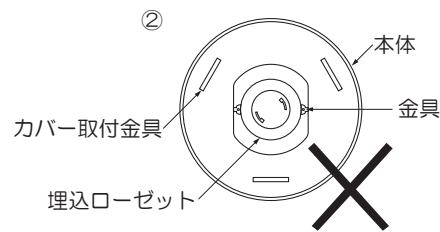
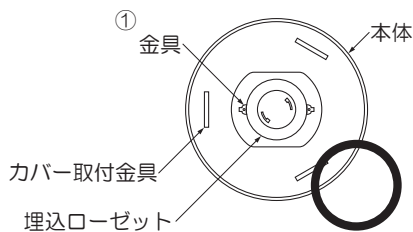
厳守

### <埋込ローゼットに取付ける場合>

●配線器具が埋込ローゼットの場合は、本体に方向性がありますので注意してください。

必ず①の方向で取付けてください。

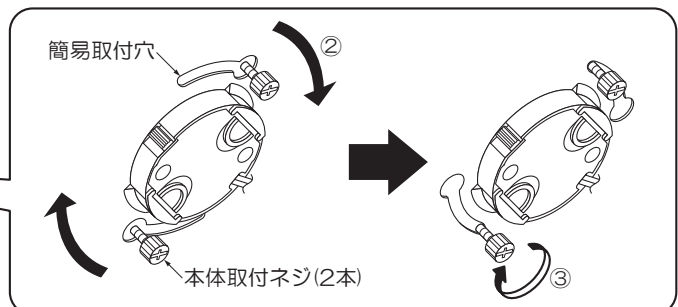
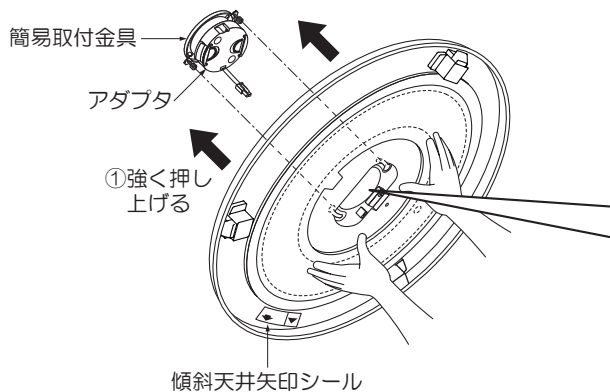
②の方向で取付けた場合、埋込ローゼットの金具に本体が当たり、傾くおそれがあります。



### <傾斜天井に取付ける場合>

①傾斜天井矢印シールが傾斜天井の下側になるように、本体の簡易取付穴を簡易取付金具の本体取付ネジ(2本)に合わせてください。天井に密着するまで確実に押し上げてください。

②③本体を回転させた後、本体取付ネジ(2本)を確実に締め付け固定してください。



### ⚠ 警告

指定以外の取付けは、火災・落下の原因となります。

### <本体を取外す場合>

- 本体センター穴付近を片手で支えながら、アダプタの解除レバーを中央側につまんで取外す。

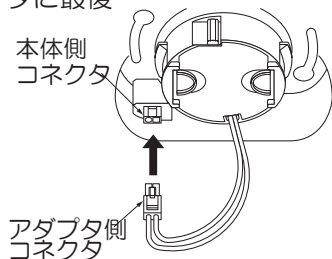


### ⚠ 警告

本体を支えないで取外すと、本体が落下する原因となります。

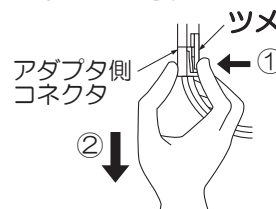
## ③ コネクタを接続する

- アダプタ側コネクタを本体側コネクタに最後まで確実に差し込む。



### <コネクタを取外す場合>

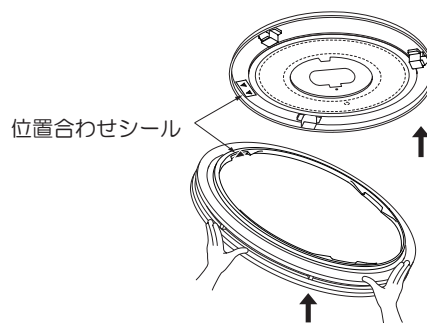
- アダプタ側コネクタのツメを押さえながら引き抜いてください。



## ④ カバーを取付ける

※カバーにひび・割れ・欠け等の異常がないか確認してください。

- 本体とカバーの位置合わせシールを合わせてはめ込んでください。
- 音が出るまで押し上げてください。
- カバーが確実に取付いていることを確認する。



### ⚠ 警告

取付けが不完全な場合、落下の原因となります。

## ●リモコンのチャンネル設定

- チャンネル設定することで、1つのリモコンで2台の照明器具を操作することができます。
- ※出荷時はリモコン、照明器具ともに「CH1」に設定しています。
- ※詳細はリモコンの「取扱説明書」をご覧ください。

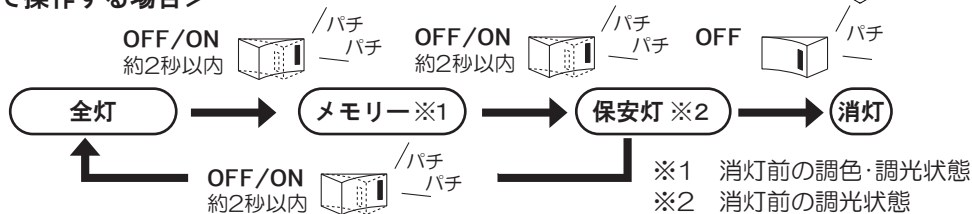
## ●ご使用方法

- 点灯の切り替えは、同梱のリモコンまたは壁スイッチで操作してください。

### <リモコンで操作する場合>

- 光の色は11段階、明るさは10段階の調節が可能です。
- ※詳細はリモコンの「取扱説明書」をご覧ください。
- ※壁スイッチがOFFの場合は、点灯の切り替えはできません。

### <壁スイッチで操作する場合>

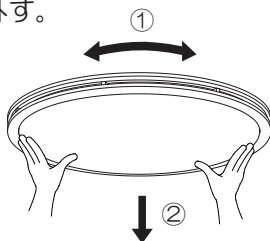


※壁スイッチをOFFにしてから約3秒以上経過した後、再度ONにすると消灯前の状態に戻ります。

## ●カバーの取外しかた

必ず電源を切り、器具とLEDが冷めてから取外してください。

- カバーを回して取外す。



- カバーの取付けは④の手順に従って行ってください。

# ●ご使用上に関するお知らせ

故障や異常ではありません。

## 【器具自体の留意点】

- LEDはバラツキがあるため、同一品番でも商品ごとに発光色、明るさ、点灯時間(始動時間)が異なる場合があります。
- LEDが点灯しない場合は電源を切り、工事店、お買い上げの販売店または弊社「CSセンター」にご相談ください。
- LED光源は、通常のランプのようにお客様自身でのお取替えはできません。
- 調光範囲は約5%~100%ですが、室温によって多少変化します。また調光状態になるまで数秒かかることがあります。
- 長時間使わないときは、壁スイッチをOFFにしてください。壁スイッチがONの状態ですべての電気が止まった場合、停電復帰後、自動的に点灯する場合があります。
- 天井の材質や構造によっては天井面が変色することがあります。
- 点灯時、消灯後には若干のきしみ音が発生することがありますが、異常ではありません。

## 【周囲の影響】

器具の近くで使用すると以下の現象がまれにあります。

- ラジオやテレビ等の音響・映像機器への雑音。
- リモコン機器(エアコン等)のリモコンが動作しにくくなる。
- トランシーバやラジオコンのコントローラ等の無線機により器具が点滅する。

# ●点検とお手入れについて

安全のため、電源を切ってから行ってください。

- 明るく安全に使用するために6ヶ月に1回程度、点検および清掃を行うことをおすすめします。
  - ・LEDが切れていませんか。
  - ・正常に点灯しますか。
  - ・天井との取付部、各部品の合わせ目に異常なガタツキ、ゆるみはありませんか。
  - ・異常な臭い、音、発熱はありませんか。
  - ・木材、紙、布等の場合は水拭きせずに、柔らかい布またははたきで、こまめにホコリを落としてください。
  - ・カバー(セード)等にひび、割れ、変形等が発生していませんか。
- 汚れがひどい場合は、薄めた中性洗剤を含ませた布をよく絞って拭き、洗剤が残らないように水を含ませた布で2度拭きした後、乾いた柔らかい布で仕上げてください。  
※シンナー、ベンジン等の揮発性のものでも拭いたり、殺虫剤をかけたりしないでください。変色・破損の原因となります。

# ●仕様

品番は器具のラベルをご参照ください。

品番	定格電圧	周波数	消費電力 ※待機時 1W以下を 要します。	入力電流	LED	木製カバー色
DCL-39704E	交流 100V	50/60 Hz共用	41.5W	0.43A	昼光色(6500K) ~電球色(2700K)	白色
DCL-39705E			46.0W	0.47A		
DCL-39707E			41.5W	0.43A		ホワイトアッシュ色
DCL-39708E			46.0W	0.47A		
DCL-39710E			41.5W	0.43A		ダークブラウン色
DCL-39711E			46.0W	0.47A		
DCL-39713E			41.5W	0.43A		ウォールナット色
DCL-39714E			46.0W	0.47A		

- LED光源寿命は、40,000時間です。(照明器具の寿命とは異なります。) 光源の寿命は、点灯しなくなるまでの総点灯時間または全光束が点灯初期の70%に下がるまでの総点灯時間のいずれか短い時間を推定したものです。

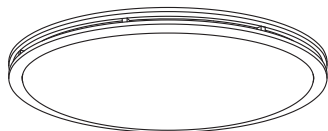
# ●保証について

- この商品の保証期間は3年です。但し、消耗品は除きます。詳細は弊社カタログをご参照ください。  
※保証期間の例外  
24時間連続使用など、1日20時間以上の長時間使用の場合は、上記の半分の期間とします。
- 保証書について  
保証書が必要な場合は、弊社「CSセンター」までお申し出ください。
- 補修用性能部品の保有期間  
弊社は照明器具の補修用性能部品を、製造打ち切り後最低6年間保有しています。  
補修用性能部品(同等の機能を有する代替品含む)とは、その製品を維持するために必要な部品です。

# ●商品についてのご相談

CSセンター(0570)003-937(ナビダイヤル 全国共通)へご連絡ください。

受付時間(月~金曜)9:00~17:00 土・日・祝日、夏季、年末年始休業日は受付していません。



# 取扱説明書

保管用  
施工説明付き

## (LED シーリング)

※対象品番は仕様欄を参照ください

### お客様へ

このたびは、大光電機製品をお買い上げいただき、まことにありがとうございます。  
本説明書をよくお読みのうえ、正しく安全にお使いください。  
ご使用前に「安全上のご注意」を必ずお読みください。  
施工には電気工事士の資格が必要です。必ず販売店・工事店にご依頼ください。  
本説明書は大切に保管してください。



## ●安全上のご注意






必ずお守りください。

●人への危害、財産の損害を防止するため、必ずお守りいただくことを説明します。

■誤った使い方をしたときに生じる危害や損害の程度を区分して説明しています。

■お守りいただく内容を、次の図記号で説明しています。(下図は図記号の一例です。)

	<b>警告</b>	「死亡や重傷を負うおそれがある内容」です。
	<b>注意</b>	「傷害を負うことや、財産の損害が発生するおそれがある内容」です。

	実行しなければならない内容です。
   	してはいけない内容です。

### 警告



厳守

●異常を感じた場合、速やかに電源を切る  
火災・感電の原因となります。異常がおさまったことを確認したのち、工事店、お買い上げの販売店または弊社「CSセンター」にご相談ください。



禁止

●器具に荷重をかけたり、布や紙等の可燃物で覆わない  
火災・感電・落下の原因となります。  
●器具の真下にストーブ等の温度の高くなるものを置かない  
火災の原因となります。



禁止

●周囲温度-5~35℃以外では使用しない  
火災の原因となります。



分解禁止

●器具の改造、部品の変更は行わない  
火災・感電・落下等の原因となります。

### 注意



厳守

●照明器具には寿命があります。  
設置して8~10年経つと、外観に異常がなくても内部の劣化が進行しています。点検・交換してください。  
※使用条件は周囲温度30℃、1日5.5時間点灯、年間2000時間点灯。  
周囲温度が高い場合、点灯時間が長い場合は、寿命が短くなります。  
●3年に1回は、工事店等の専門家による点検をお受けください。  
点検せずに長時間使い続けると、まれに、発煙、発火、感電等に至るおそれがあります。



厳守

●お手入れの際は電源を切る  
通電状態で行うと感電の原因となります。



禁止

●LEDを直視しない  
目に悪影響を及ぼすおそれがあります。



接触禁止

●点灯中や消灯直後は器具にさわらない  
やけどの原因となります。

# 施工説明

工事店様へ

施工前によくお読みのうえ、正しく施工してください。  
本説明書は必ずお客様にお渡しください。

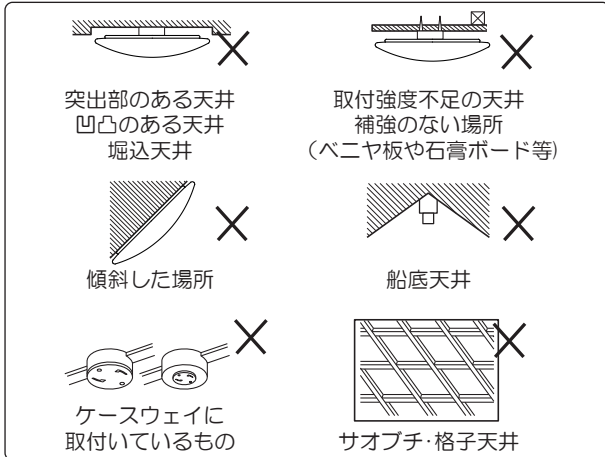
## ●安全上のご注意

必ずお守りください。

### ⚠ 警告

#### ●取付面

- 指定場所以外には取付けない  
火災・落下の原因となります。
- ※この器具は天井取付専用(アダプタ取付式)です。



⚠ 厳守

- 取付面の強度を確保する  
取付面が強度不足の場合、落下の原因となります。
- 付属の木ネジで確実に取付ける  
取付部、補強材へのねじ込み寸法が20mm以下の場合、落下の原因となります。  
既に使用されたネジ穴の再利用はしないでください。  
落下の原因となります。



- 湿気が多い場所や屋外では使用しない  
火災・感電の原因となります。

水ぬれ禁止

※この器具は非防水です。



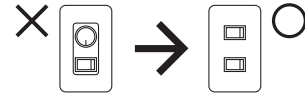
- ガス機器等の温度の高くなるものの上に取付けない  
火災の原因となります。

禁止

#### ●壁スイッチ

- 調光機能が付いた壁スイッチの場合は、一般の入用スイッチに交換する  
火災の原因となります。
- ※調光器の取外しが必要です。

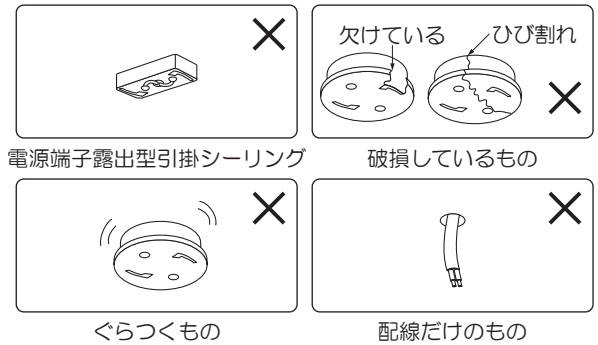
⚠ 厳守



#### ●配線器具

- 配線器具は十分な強度で取付けされていることを必ず確認する  
火災・感電・落下の原因となります。
- 下記のような配線器具には器具を取付けない  
火災・感電・落下の原因となります。
- ※配線器具の交換が必要です。

⚠ 厳守



電源端子露出型引掛シーリング

破損しているもの

ぐらつくもの

配線だけのもの

#### ●その他

- 取付けは器具本体表示または本説明書に従って確実に  
行う  
取付けに不備があると、火災・感電・落下の原因となります。
- 交流100ボルトで使用する  
過電圧を加えると過熱し、火災・感電の原因となります。
- アダプタは配線器具に確実に取付ける  
落下・不点の原因となります。
- コネクタは最後まで確実に差し込む  
差し込みが不完全な場合、火災の原因となります。

⚠ 厳守

### ⚠ 注意



- 取付面が充分乾燥してから器具を取付ける  
乾燥が不十分な場合、器具のメッキ部や塗装部が侵されたり、絶縁不良の原因となります。

禁止

## ●取付け前の注意事項について

- 取付いている配線器具を確認してください。
- 右記以外の配線器具や、配線器具が設置されていない場合は取付けできません。
- ※配線器具の交換・取付けには資格が必要です。工事店またはお買い上げの販売店に依頼してください。

#### <使用できるもの(配線器具)>



引掛シーリング  
(角・丸形)

ツバ付丸形  
引掛シーリング

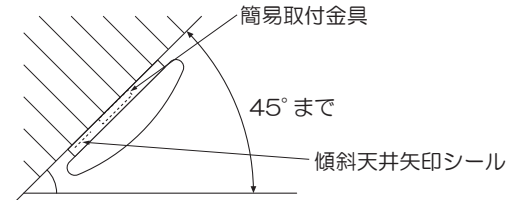
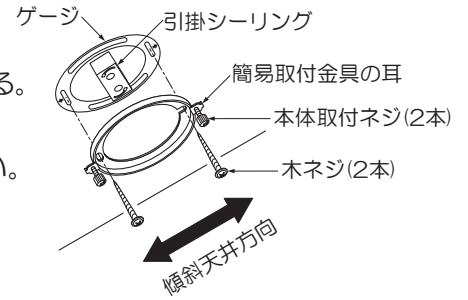
引掛埋込  
ローゼット  
(耳付き)

ツバ付引掛  
ローゼット  
(耳付き)



# ●傾斜天井(水平から45°まで)に取付ける場合

- 必ず別売の簡易取付金具(DP-35345・DX-85736)を使用してください。  
※引掛埋込ローゼット、ツバ付引掛ローゼットには取付けできません。
- 引掛シーリングに、簡易取付金具に付属のゲージを合わせ、天井面に貼り付ける。
- 簡易取付金具に付属の本体取付ネジ(2本)を簡易取付金具に仮止めする。  
※本体取付ネジは2種類あります。詳細は簡易取付金具の「注意書」をご覧ください。
- 簡易取付金具の耳を傾斜天井に対して縦方向にし、簡易取付金具をゲージに合わせ、木ネジ(2本)で天井面の補強材のある位置に取付ける。
- 傾斜天井矢印シールが、傾斜天井の下側になるように取付ける。



## ⚠ 警告

この器具は簡易取付金具なしでは、傾斜天井への取付けはできません。  
傾斜天井(水平から45°まで)への取付けの際は、上記条件を守ってください。  
指定以外の取付けは、落下によるけがの原因となります。

# ●各部のなまえと取付けかた

安全のため、電源を切ってから行ってください。

※下図は、簡略した図です。

**付属部品**

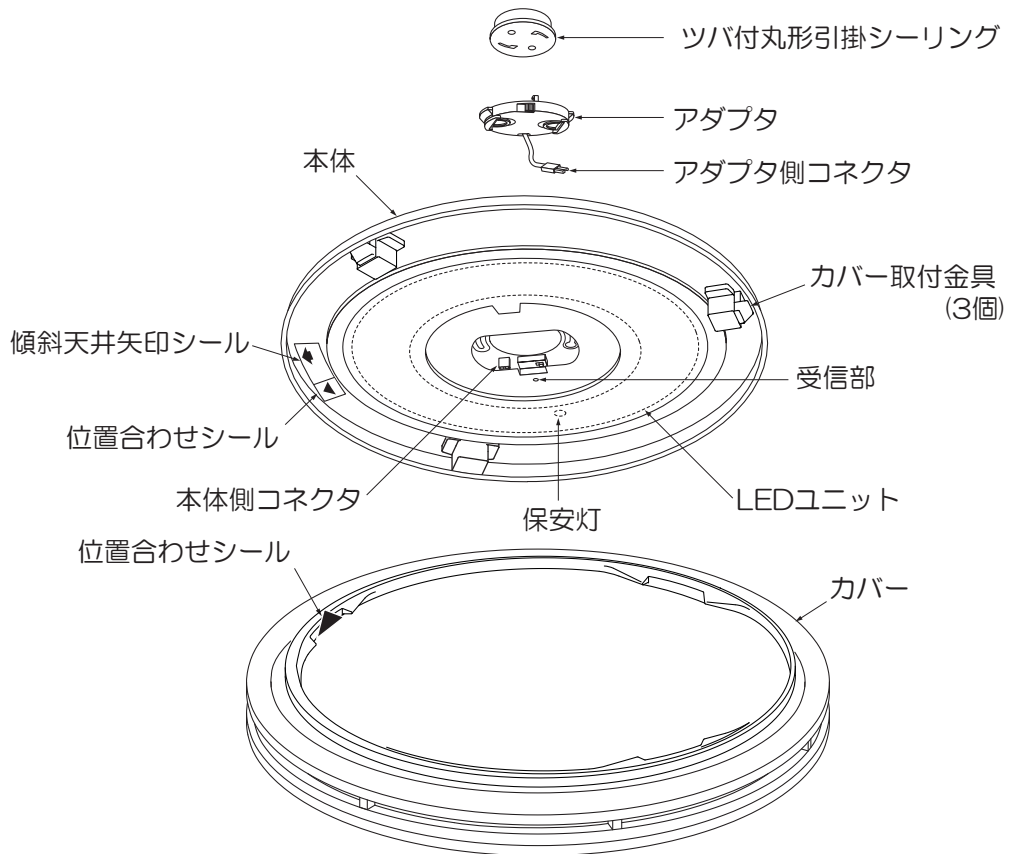
取付けする前にまず付属部品をご確認ください

- ツバ付丸形引掛シーリング(木ネジ付)
- アダプタ

---

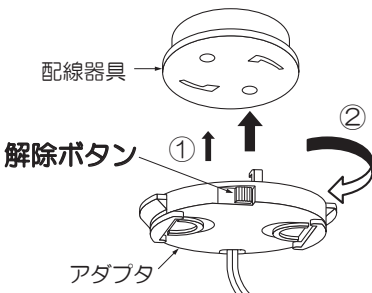
<リモコン式>

- リモコン送信機
- 単4乾電池(2本)
- 送信機ホルダー
- 木ネジ(2本)



## ① アダプタを取付ける

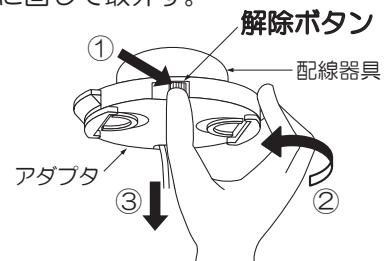
- アダプタを配線器具に差し込み、カチッと音がするまで右に回して取付ける。



**カチッと、音がする  
まで右に回す**

## <アダプタを取外す場合>

- アダプタの解除ボタンを押しながら、左に回して取外す。



## ⚠ 警告



取付後、解除ボタンを押さずに左右に力を加え、動かないことを確認してください。  
取付けが不十分な場合、落下・不点の原因となります。

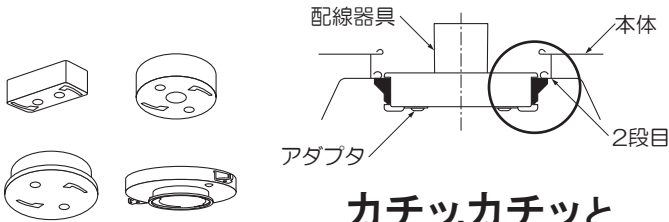
## ② 本体を取付ける

●アダプタに本体のセンター穴を合わせて押し上げる。

※配線器具(高さ)により取付位置が異なります。下記を参考に押し上げてください。

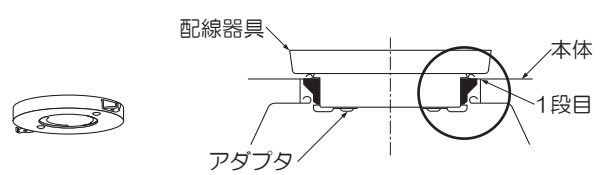
※天井に密着するまで確実に押し上げ固定してください。

### <配線器具(高さ約22mm)取付け> 2段目まで押し上げる

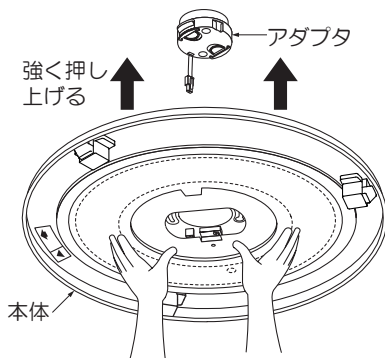


カチッ、カチッと  
2度、音がするまで  
押し上げる

### <配線器具(高さ約11mm)取付け> 1段目まで押し上げる



カチッと1度、音が  
するまで押し上げる



※アダプタの解除レバーの赤色が見えている場合は、  
本体センター穴付近を再度押し上げてください。



### ⚠ 警告



本体がガタガタするまたは簡単に回転する場合、再度本体を押し上げてください。そのまま使用すると落下の原因となります。

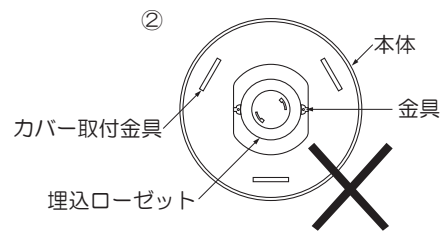
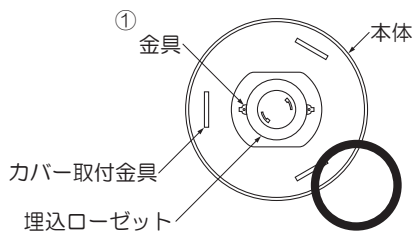
厳守

### <埋込ローゼットに取付ける場合>

●配線器具が埋込ローゼットの場合は、本体に方向性がありますので注意してください。

必ず①の方向で取付けてください。

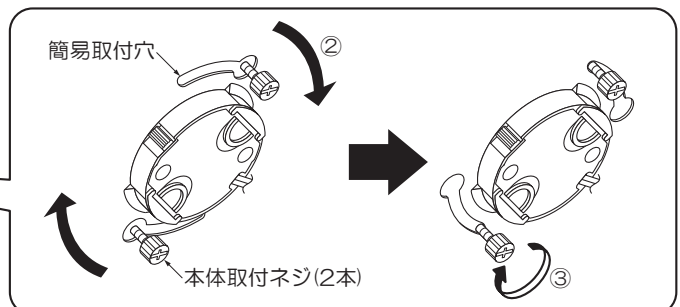
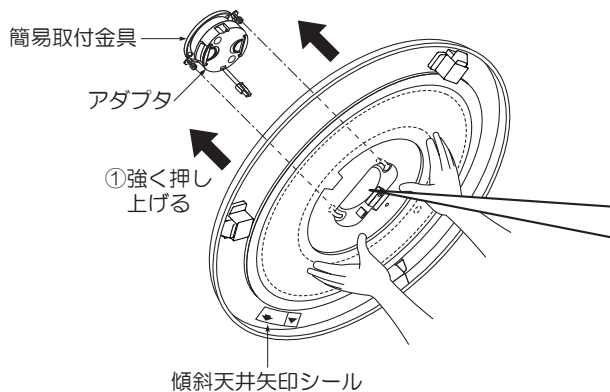
②の方向で取付けた場合、埋込ローゼットの金具に本体が当たり、傾くおそれがあります。



### <傾斜天井に取付ける場合>

①傾斜天井矢印シールが傾斜天井の下側になるように、本体の簡易取付穴を簡易取付金具の本体取付ネジ(2本)に合わせてください。天井に密着するまで確実に押し上げてください。

②③本体を回転させた後、本体取付ネジ(2本)を確実に締め付け固定してください。



### ⚠ 警告

指定以外の取付けは、火災・落下の原因となります。

### <本体を取外す場合>

- 本体センター穴付近を片手で支えながら、アダプタの解除レバーを中央側につまんで取外す。

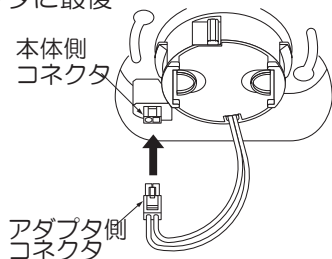


### ⚠ 警告

本体を支えないで取外すと、本体が落下する原因となります。

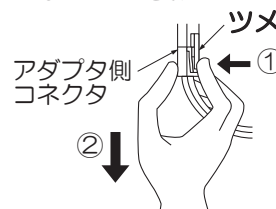
## ③ コネクタを接続する

- アダプタ側コネクタを本体側コネクタに最後まで確実に差し込む。



### <コネクタを取外す場合>

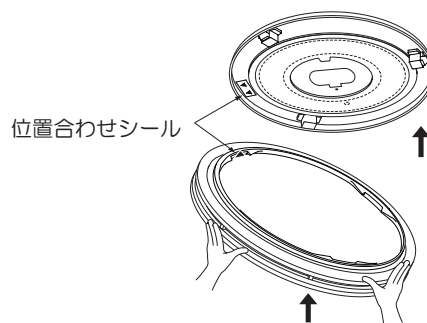
- アダプタ側コネクタのツメを押さえながら引き抜いてください。



## ④ カバーを取付ける

※カバーにひび・割れ・欠け等の異常がないか確認してください。

- 本体とカバーの位置合わせシールを合わせてはめ込んでください。
- 音が出るまで押し上げてください。
- カバーが確実に取付いていることを確認する。



### ⚠ 警告

取付けが不完全な場合、落下の原因となります。

## ●リモコンのチャンネル設定

- チャンネル設定することで、1つのリモコンで2台の照明器具を操作することができます。
- ※出荷時はリモコン、照明器具ともに「CH1」に設定しています。
- ※詳細はリモコンの「取扱説明書」をご覧ください。

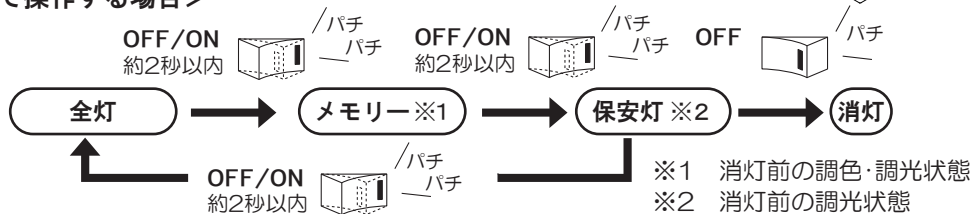
## ●ご使用方法

- 点灯の切り替えは、同梱のリモコンまたは壁スイッチで操作してください。

### <リモコンで操作する場合>

- 光の色は11段階、明るさは10段階の調節が可能です。
- ※詳細はリモコンの「取扱説明書」をご覧ください。
- ※壁スイッチがOFFの場合は、点灯の切り替えはできません。

### <壁スイッチで操作する場合>

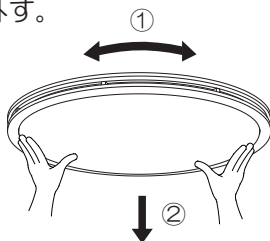


※壁スイッチをOFFにしてから約3秒以上経過した後、再度ONにすると消灯前の状態に戻ります。

## ●カバーの取外しかた

必ず電源を切り、器具とLEDが冷めてから取外してください。

- カバーを回して取外す。



- カバーの取付けは④の手順に従って行ってください。

# ●ご使用上に関するお知らせ

故障や異常ではありません。

## 【器具自体の留意点】

- LEDはバラツキがあるため、同一品番でも商品ごとに発光色、明るさ、点灯時間(始動時間)が異なる場合があります。
- LEDが点灯しない場合は電源を切り、工事店、お買い上げの販売店または弊社「CSセンター」にご相談ください。
- LED光源は、通常のランプのようにお客様自身でのお取替えはできません。
- 調光範囲は約5%~100%ですが、室温によって多少変化します。また調光状態になるまで数秒かかることがあります。
- 長時間使わないときは、壁スイッチをOFFにしてください。壁スイッチがONの状態ですべての電気が止まった場合、停電復帰後、自動的に点灯する場合があります。
- 天井の材質や構造によっては天井面が変色することがあります。
- 点灯時、消灯後には若干のきしみ音が発生することがありますが、異常ではありません。

## 【周囲の影響】

器具の近くで使用すると以下の現象がまれにあります。

- ラジオやテレビ等の音響・映像機器への雑音。
- リモコン機器(エアコン等)のリモコンが動作しにくくなる。
- トランシーバやラジオコンのコントローラ等の無線機により器具が点滅する。

# ●点検とお手入れについて

安全のため、電源を切ってから行ってください。

- 明るく安全に使用するために6ヶ月に1回程度、点検および清掃を行うことをおすすめします。
  - ・LEDが切れていませんか。
  - ・正常に点灯しますか。
  - ・天井との取付部、各部品の合わせ目に異常なガタツキ、ゆるみはありませんか。
  - ・異常な臭い、音、発熱はありませんか。
  - ・木材、紙、布等の場合は水拭きせずに、柔らかい布またははたきで、こまめにホコリを落としてください。
  - ・カバー(セード)等にひび、割れ、変形等が発生していませんか。
- 汚れがひどい場合は、薄めた中性洗剤を含ませた布をよく絞って拭き、洗剤が残らないように水を含ませた布で2度拭きした後、乾いた柔らかい布で仕上げてください。  
※シンナー、ベンジン等の揮発性のもので拭いたり、殺虫剤をかけたりしないでください。変色・破損の原因となります。

# ●仕様

品番は器具のラベルをご参照ください。

品番	定格電圧	周波数	消費電力 ※待機時 1W以下を要します。	入力電流	LED	木製カバー色
DCL-39704E	交流 100V	50/60 Hz共用	41.5W	0.43A	昼光色(6500K) ~電球色(2700K)	白色
DCL-39705E			46.0W	0.47A		
DCL-39707E			41.5W	0.43A		ホワイトアッシュ色
DCL-39708E			46.0W	0.47A		
DCL-39710E			41.5W	0.43A		ダークブラウン色
DCL-39711E			46.0W	0.47A		
DCL-39713E			41.5W	0.43A		ウォールナット色
DCL-39714E			46.0W	0.47A		

- LED光源寿命は、40,000時間です。(照明器具の寿命とは異なります。) 光源の寿命は、点灯しなくなるまでの総点灯時間または全光束が点灯初期の70%に下がるまでの総点灯時間のいずれか短い時間を推定したものです。

# ●保証について

- この商品の保証期間は3年です。但し、消耗品は除きます。詳細は弊社カタログをご参照ください。  
※保証期間の例外  
24時間連続使用など、1日20時間以上の長時間使用の場合は、上記の半分の期間とします。
- 保証書について  
保証書が必要な場合は、弊社「CSセンター」までお申し出ください。
- 補修用性能部品の保有期間  
弊社は照明器具の補修用性能部品を、製造打ち切り後最低6年間保有しています。  
補修用性能部品(同等の機能を有する代替品含む)とは、その製品を維持するために必要な部品です。

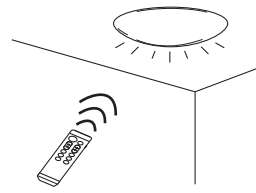
# ●商品についてのご相談

CSセンター(0570)003-937(ナビダイヤル 全国共通)へご連絡ください。

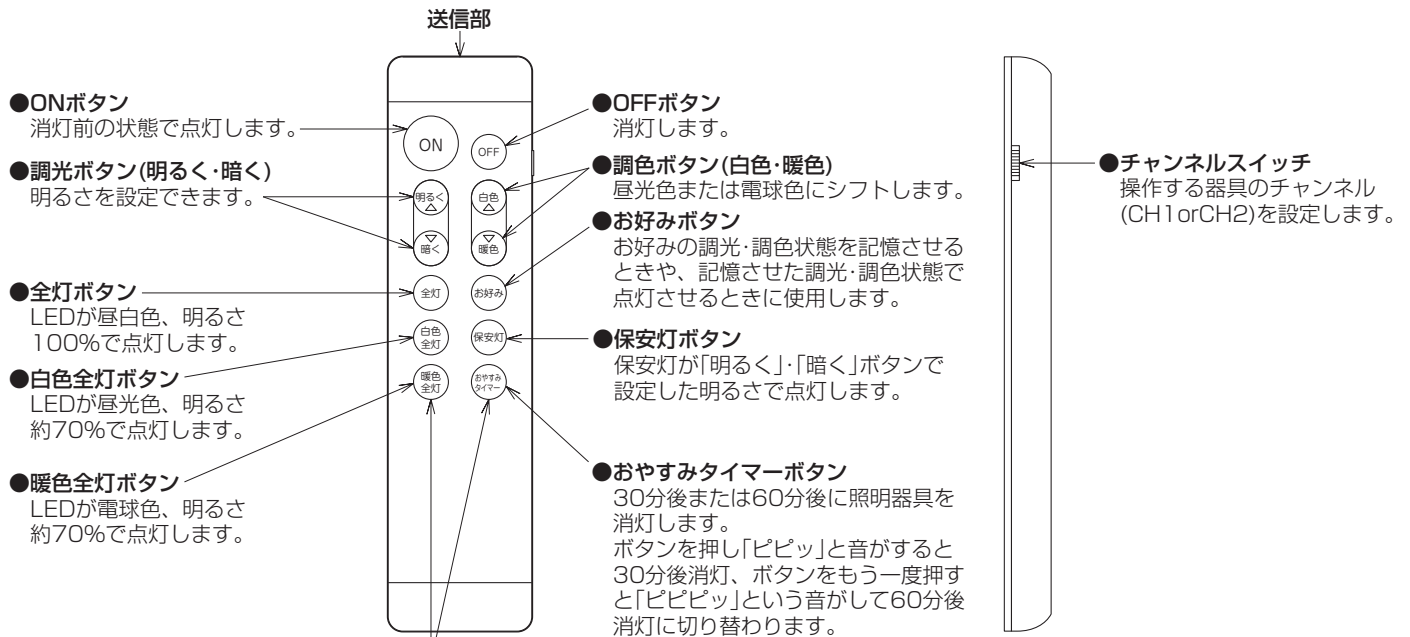
受付時間(月~金曜)9:00~17:00 土・日・祝日、夏季、年末年始休業日は受付しておりません。

## 送信のしかた

必ずリモコンを照明器具に向けて操作してください。



## 各部の名称

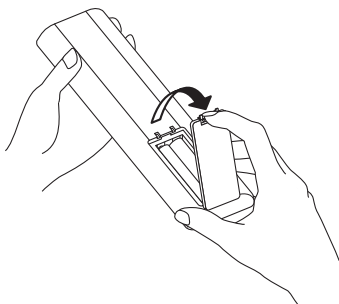


### ●おやすみタイマーボタン+暖色全灯ボタン(チャンネル確定)

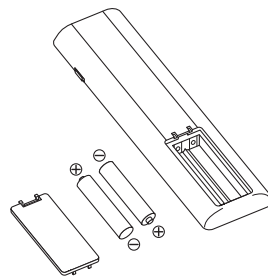
照明器具のチャンネルを確定させます。「おやすみタイマー」ボタンを押しながら「暖色全灯」ボタンを3秒以上長押ししてください。

## 電池交換方法

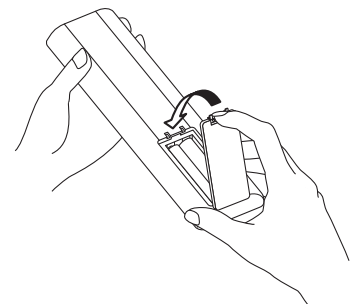
1. 裏面のフタのツメを手前  
に引き上げてはまず。



2. 電池(単四2個)を正しく  
図のように入れる。



3. カチッと音がするまで  
フタを押し込む。



●同梱の電池は、照明器具本体を取付けた際の動作確認用電池です。

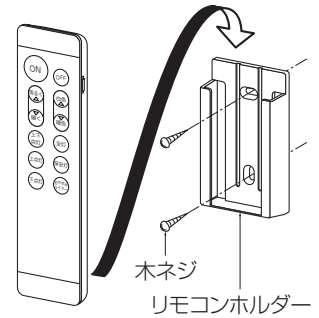
●リモコン操作できる距離が短くなってきたら、新しい電池に交換してください。

●電池の誤った使い方をしますと「液もれ」や「破裂」する危険がありますので次のことにご注意ください。

- (1)電池のプラス+とマイナスイの向きを正しく入れてください。
- (2)新しい電池と古い電池を混ぜて使用しないでください。
- (3)電池には同じ形状でも特性の異なるものがありますので、種類の違う電池を混ぜて使用しないでください。
- (4)電池を加熱、分解、ショートしたり、火の中に投入しないでください。
- (5)長時間ご使用にならない時は、電池の「液もれ」が原因で故障になる場合がありますので、電池を取り出してください。

## 取付方法

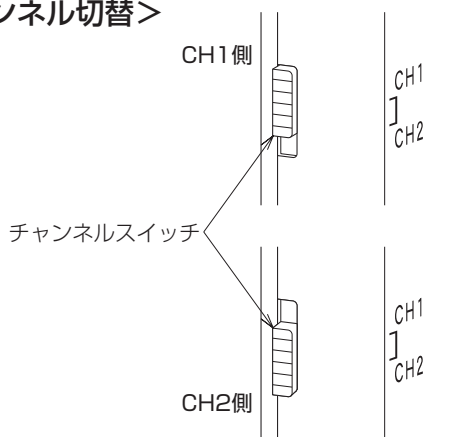
- リモコンをなくさないように、同梱されているリモコンホルダーは付属の木ネジで確実に固定してください。
- ※ただし、リモコンホルダーにリモコンを入れたまま、壁スイッチ代わりとしてご使用になる場合は、固定する前にその取付位置で照明器具が動作することを必ず確認してから、リモコンホルダーを壁面の補強材のある位置に固定してください。



## チャンネル設定

- チャンネルスイッチ…1つのリモコンで2台の照明器具を別々に操作する場合、照明器具のチャンネルに合わせてリモコンのスイッチを切り替えることで、1つのリモコンで2台の照明器具を操作することができます。
- ※照明器具のチャンネルはリモコンで設定します。

### <チャンネル切替>



### <チャンネル確定>



「おやすみタイマー」ボタンを押しながら  
「暖色全灯」ボタンを3秒以上押す

### ●照明器具のチャンネル設定方法

#### <1台の照明器具のみ操作する場合>

- ①チャンネル設定を行う照明器具(1台)の壁スイッチをONにします。
- ②リモコンのチャンネルスイッチをCH1に合わせます。
- ③「送信部」を照明器具に向けて、リモコンの「おやすみタイマー」ボタンを押しながら、「暖色全灯」ボタンを3秒以上押します。
- ④照明器具から“ピピーツ”と音がしたら設定完了です。

#### <2台の照明器具を別々で操作する場合>

- ①1台目の照明器具を<1台の照明器具のみ操作する場合>の要領でチャンネル設定をします。
- ②1台目の照明器具の壁スイッチをOFFにし、チャンネル設定を行う照明器具(2台目)の壁スイッチをONにします。
- ③リモコンのチャンネルスイッチを「CH2」に合わせます。
- ④「送信部」を照明器具に向けて、リモコンの「おやすみタイマー」ボタンを押しながら、「暖色全灯」ボタンを3秒以上押します。
- ⑤照明器具から“ピピーツ”と音がしたら設定完了です。

### ●リモコンのチャンネル設定方法

リモコンのチャンネルスイッチをご希望のチャンネルに合わせて、それぞれの照明器具を操作することができます。

### (注意)

- ・本製品以外の照明器具を操作する場合は、チャンネル設定方法が異なります。ご使用の照明器具の取扱説明書をご覧ください。
- ・リモコンと照明器具のチャンネルが異なる場合は動作しません。
- ・出荷時はリモコン、照明器具ともにチャンネルは「CH1」に設定しています。

# ■ 操 作 方 法

## 1. 照明を点灯、消灯させる

- 送信部を照明器具に向け、「ON」「OFF」「明るく」「暗く」「白色」「暖色」「全灯」「お好み」「白色全灯」「暖色全灯」「保安灯」のボタンを押してください。

ONボタン : 消灯前の状態で点灯します。  
OFFボタン : 消灯します。  
明るく/暗くボタン : 消灯前に設定されていた光色、明るさで点灯します。  
白色/暖色ボタン : 消灯前に設定されていた光色、明るさで点灯します。  
全灯ボタン : 昼白色、明るさ100%で点灯します。  
白色全灯ボタン : 昼光色、明るさ70%で点灯します。  
暖色全灯ボタン : 電球色、明るさ70%で点灯します。  
お好みボタン : 「お好みボタン」で記憶した光色、明るさで点灯します。  
保安灯ボタン : 保安灯が点灯します。

## 2. 明るさを設定する

- LED点灯状態で「明るく」または「暗く」ボタンを押すと、明るさを100%～約5%に設定することができます。
- 「明るく」または「暗く」ボタンを押すと“ピッ・ピッ・ピッ…”と音がします。ボタンを押しても音がしなくなった状態からは、それ以上明るさは変わりません。  
※一度明るさを設定すると、次に設定を変えるまで照明器具は設定を記憶しています。  
※消灯時に「明るく」または「暗く」ボタンを押すと、消灯前に設定されていた光色、明るさで点灯します。

## 3. 光色を設定する

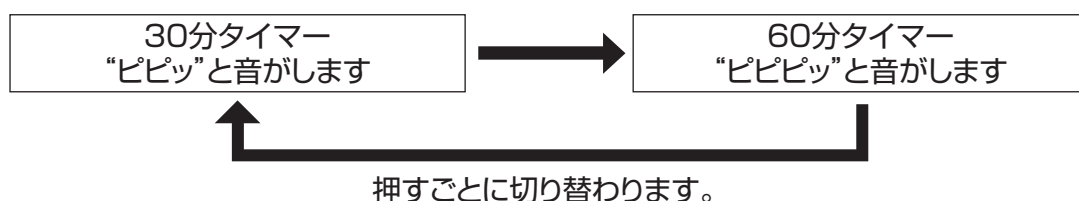
- LED点灯状態で「白色」または「暖色」ボタンを押すと、光色を昼光色～電球色に設定することができます。(保安灯状態では光色の変更はできません)
- 「白色」または「暖色」ボタンを押すと“ピッ・ピッ・ピッ…”と音がします。ボタンを押しても音がしなくなった状態からは、それ以上光色は変わりません。  
※一度光色を設定すると、次に設定を変えるまで照明器具は設定を記憶しています。  
※消灯時に「白色」または「暖色」ボタンを押すと、消灯前に設定されていた光色、明るさで点灯します。

## 4. 「お好み」ボタンを設定する

- よく使う明るさ、光色を「お好み」ボタンに記憶させることができます。  
①調光ボタン、調色ボタンでお好みの明るさ、光色に設定してください。  
②「お好み」ボタンを3秒以上長押しすると、設定した明るさ、光色が記憶されます。  
③いつでも「お好み」ボタンを押すと、設定した明るさ、光色で点灯されます。  
※①～③は送信部を照明器具に向けた状態でボタンを押してください。

## 5. おやすみタイマーを設定する

- 「おやすみタイマー」ボタンを押すと、30分後、または60分後に消灯します。送信部を照明器具に向けて、「おやすみタイマー」ボタンを押してください。



※おやすみタイマー中に他のボタンを押す、または消灯すると“ピーッ”と音がし、タイマーはキャンセルされます。

## 故障かなと思ったら

- 故障とお考えの前に、下記の項目をチェックしてみてください。

現象	考えられる原因	処置方法
照明器具が暗い。	調光が暗く設定されている。	照明器具が点灯しているときは、「明るく」ボタンを押して、調光を明るく設定してください。
リモコンを操作しても点灯しない。	壁スイッチがOFFになっている。	壁スイッチをONにしてください。
	チャンネルスイッチが照明器具のチャンネルと異なっている。	チャンネルスイッチを照明器具のチャンネルに合わせてください。
	リモコンの電池が消耗している。	新しい電池と交換してください。
点灯状態が勝手に切り替わる。	デモモード状態になっている。	リモコン(送信器)側チャンネルを「CH1」に設定してください。 リモコンを器具に向けた状態で、「全灯」「白色全灯」「白色」「保安灯」の4つボタンを5秒以上同時に長押しすると、「ピー」と音が鳴り、デモモードが解除されます。

## 使用上の注意

- 他の照明器具を併用する場合は、器具間を1.5m以上離してご使用ください。照明器具本体の受信部に強い光が入りますとリモコン操作ができない場合があります。
- リモコンは、照明器具本体から3m以内でご使用ください。方向や、壁紙、カーテンにより感度が多少異なる場合があります。特に、窓ガラスのある部屋でご使用になる場合は、受信部が壁側を向くように取付けてください。
- 壁スイッチが、OFFの状態では、リモコンで照明器具を操作することができません。必ず壁スイッチをONの状態でご使用ください。
- リモコンで照明器具を消灯状態にした場合、短時間の停電により、照明器具が点灯することがあります。故障ではありません。
- 停電したのち、照明器具が停電前の点灯状態と、異なる点灯状態になる場合があります。故障ではありません。
- リモコンを落としたり、強いショックを与えないでください。故障の原因となります。
- リモコンに重いものをのせたり、踏んだりしないでください。故障の原因となります。
- リモコン内部に、水など液体が、こぼれないように注意してください。故障の原因となります。
- 直射日光の当たるところや、暖房器のそばなど温度の上がる場所や、湿度の高いところにはおかないでください。故障の原因となります。
- 照明器具とリモコンの間に遮へい物があると、照明器具が動作しない場合がありますので、その際には遮へい物を避けて操作してください。
- 送信部・受信部が汚れますと、動作しにくくなりますので、柔らかい布で拭いてください。
- 照明器具の近くでインバータ器具を併用する場合、誤動作することがありますので、ご注意ください。
- 本取扱説明書の他に、取扱説明書が同梱されている場合は、そちらも必ずお読みください。
- 長時間お使いにならないときは必ず壁スイッチを切って節電に心がけてください。(リモコンで消灯した場合でもわずかな電流が流れて約1Wの電力を消費します。)