

# 取扱説明書

保管用  
施工説明付き

## (LED間接照明)

※対象品番は仕様欄をご参照ください。

### お客様へ

このたびは、大光電機製品をお買い上げいただき、まことにありがとうございます。  
本説明書をよくお読みのうえ、正しく安全にお使いください。  
ご使用前に「安全上のご注意」を必ずお読みください。  
施工には電気工事士の資格が必要です。必ず販売店・工事店にご依頼ください。  
本説明書は大切に保管してください。



## ●安全上のご注意






必ずお守りください。





●人への危害、財産の損害を防止するため、必ずお守りいただくことを説明します。






■誤った使い方をしたときに生じる危害や損害の程度を区分して説明しています。

■お守りいただく内容を、次の図記号で説明しています。(下図は図記号の一例です。)

	<b>警告</b>	「死亡や重傷を負うおそれがある内容」です。
	<b>注意</b>	「傷害を負うことや、財産の損害が発生するおそれがある内容」です。

	実行しなければならない内容です。
   	してはイケない内容です。

 <b>警告</b>	
<p> <b>厳守</b></p> <ul style="list-style-type: none"> <li>●異常を感じた場合、速やかに電源を切る 火災・感電の原因となります。異常がおさまったことを確認したのち、工事店、お買い上げの販売店または弊社「CSセンター」にご相談ください。</li> </ul>	<p> <b>禁止</b></p> <ul style="list-style-type: none"> <li>●器具に荷重をかけたり、布や紙等の可燃物で覆わない 火災・感電・落下の原因となります。</li> <li>●器具の近くにストーブ等の温度の高くなるものを置かない 火災の原因となります。</li> </ul>
<p> <b>禁止</b></p> <ul style="list-style-type: none"> <li>●周囲温度-5~35℃以外では使用しない 火災の原因となります。</li> </ul>	<p> <b>分解禁止</b></p> <ul style="list-style-type: none"> <li>●器具の改造、部品の変更は行わない 火災・感電・落下等の原因となります。</li> </ul>

 <b>注意</b>	
<p> <b>厳守</b></p> <ul style="list-style-type: none"> <li>●照明器具には寿命があります。 設置して8~10年経つと、外観に異常がなくても内部の劣化が進行しています。点検・交換してください。 ※使用条件は周囲温度30℃、1日10時間点灯、年間3000時間点灯。 周囲温度が高い場合、点灯時間が長い場合は、寿命が短くなります。</li> <li>●3年に1回は、工事店等の専門家による点検をお受けください。 点検せずに長時間使い続けると、まれに、発煙、発火、感電等に至るおそれがあります。</li> </ul>	<p> <b>厳守</b></p> <ul style="list-style-type: none"> <li>●お手入れの際は電源を切る 通電状態で行うと感電の原因となります。</li> <li>●器具の取外しは工事店、販売店に依頼する 器具の取外しには資格が必要です。</li> </ul>
	<p> <b>禁止</b></p> <ul style="list-style-type: none"> <li>●LEDを直視しない 目に悪影響を及ぼすおそれがあります。</li> </ul>
	<p> <b>接触禁止</b></p> <ul style="list-style-type: none"> <li>●点灯中や消灯直後は器具にさわらない やけどの原因となります。</li> </ul>

# 施工説明

工事店様へ

施工前によくお読みのうえ、正しく施工してください。  
本説明書は必ずお客様にお渡しください。

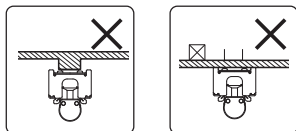
## ●安全上のご注意

必ずお守りください。

### ⚠ 警告

#### ●取付面

- 指定場所以外には取付けない  
火災・落下の原因となります。
- ※この器具は天井・壁面(縦・横向)・床面取付兼用です。



不安定な場所 補強のないロックワール等のやわらかい取付面



厳守

- 取付面の強度を確保する  
取付面が強度不足の場合、落下の原因となります。
- 付属の木ネジで確実に取付ける  
取付部、補強材へのねじ込み寸法が20mm以下の場合、落下の原因となります。  
既に使用されたネジ穴の再利用はしないでください。  
落下の原因となります。



水ぬれ禁止

- 湿気の多い場所や屋外では使用しない  
火災・感電の原因となります。

※この器具は非防水です。



禁止

- ガス機器等の温度の高くなるものの近くに取付けない  
火災の原因となります。

#### ●壁スイッチ

- 調光機能が付いた壁スイッチの場合は、一般の入切用スイッチに交換する  
火災の原因となります。
- ※調光器の取外しが必要です。



厳守



#### ●その他

- 取付けは器具本体表示または本説明書に従って確実に  
行う  
取付けに不備があると、火災・感電・落下の原因となります。
- 交流100ボルトまたは200ボルトで使用する  
過電圧を加えると過熱し、火災・感電の原因となります。
- 電源線は端子台の差込穴の奥まで確実に差し込む  
差し込みが不完全な場合、火災・感電の原因となります。
- コネクタは最後まで確実に差し込む  
差し込みが不完全な場合、火災の原因となります。
- 取付けの際、電源線を器具ではさまない  
取付けに不備があると、火災・感電の原因となります。



厳守



アース工事

- アース工事は、電気設備の技術基準に従って確実に  
行う。  
アースが不完全な場合、感電の原因となります。

### ⚠ 注意



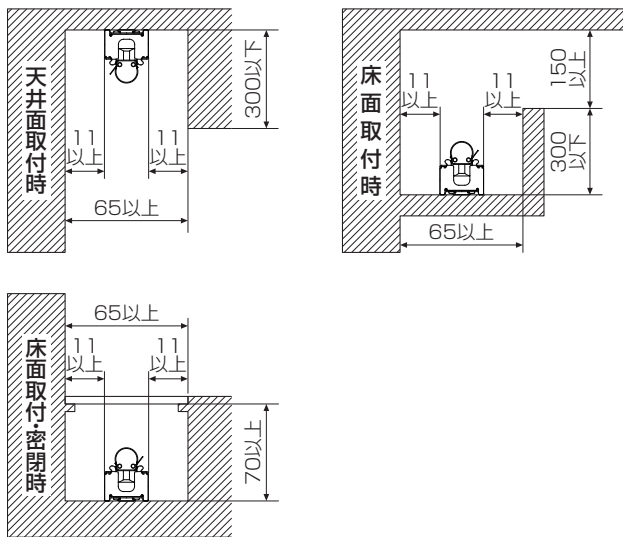
禁止

- 取付面が充分乾燥してから器具を取付ける  
乾燥が不十分な場合、器具のメッキ部や塗装部が侵されたり、絶縁不良の原因となります。

# ●取付け前の注意事項について

●下記の条件を守って施工してください。

最小施工寸法 単位：mm



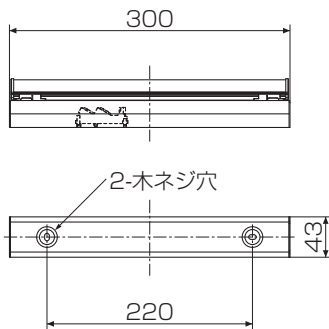
## ⚠ 警告

指定寸法以外での取付けはできません。火災・故障の原因となります。

- 通路上部や高所等、落下被害が想定される所に設置される場合は、本体が強固な造営材に固定されている等、安全に配慮願います。
- 壁面に直近で設置する場合は、器具に近い壁面に、明るさむらを生じていないか、離隔・間隔の事前確認をお奨めします。

# ●取付寸法図

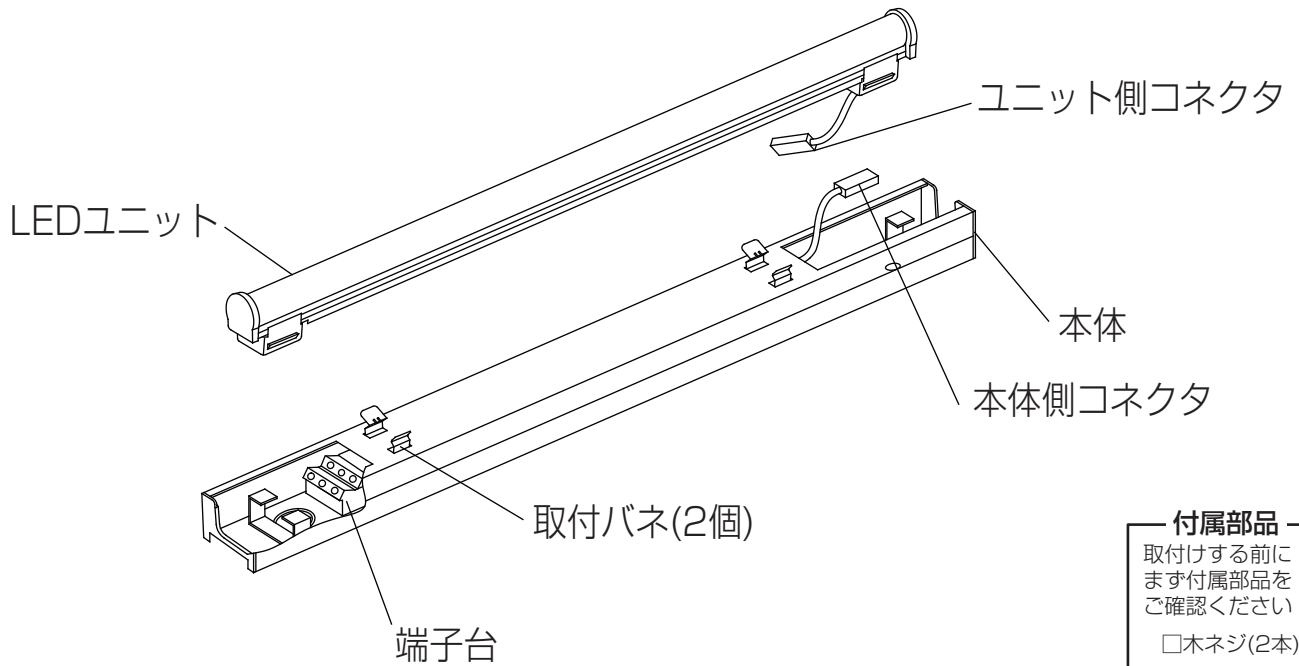
単位：mm



# ●各部のなまえと取付けかた

安全のため、電源を切ってから行ってください。

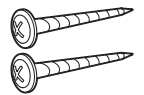
※下図は、簡略した図です。



## 付属部品

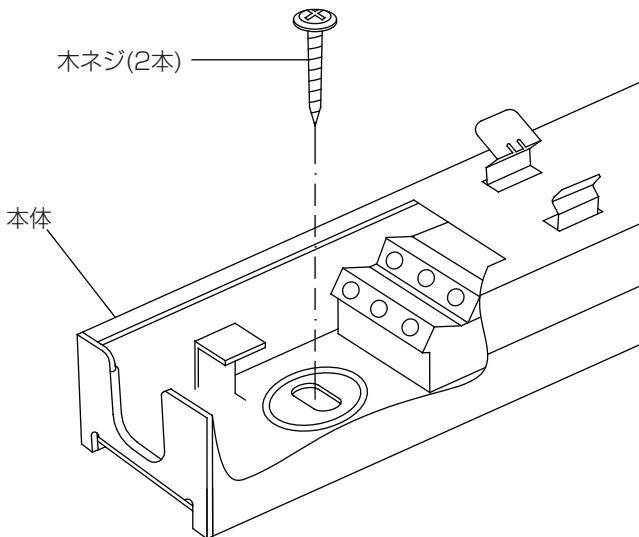
取付けする前に  
まず付属部品を  
ご確認ください

□木ネジ(2本)



## 1 本体を取付ける

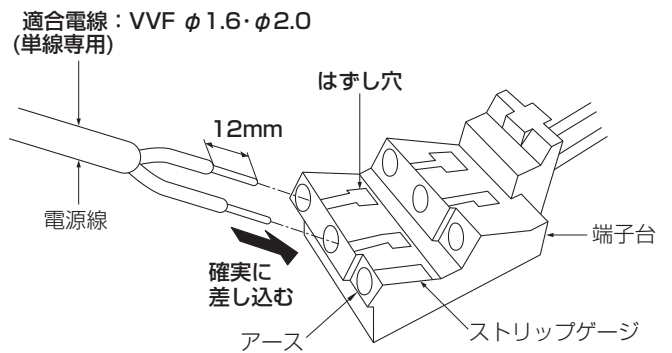
- 木ネジ(2本)で取付面に取付けてください。  
※ロックワール等のやわらかい取付面の場合、補強材のある位置に取付けてください。



## 2 電源を接続する

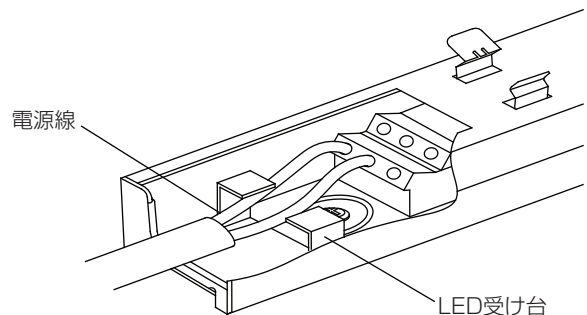
- 電源線を端子台に適切、確実に差し込む。

電源線を取外す場合は、ドライバー等ではずし穴を押しながら、電源線を引き抜く。



- 200V時には必ずD種(第三種)接地工事を行ってください。

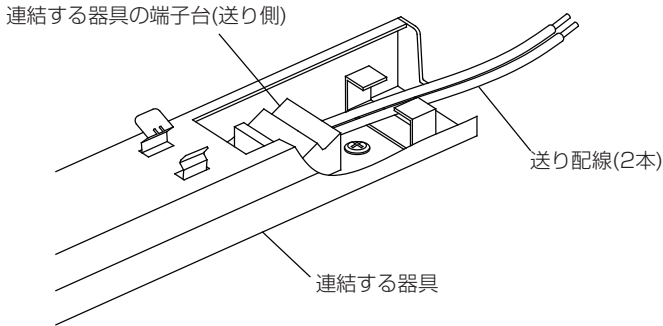
- 電源接続後は、電源線をLED受け台より下にくるように押し込む。



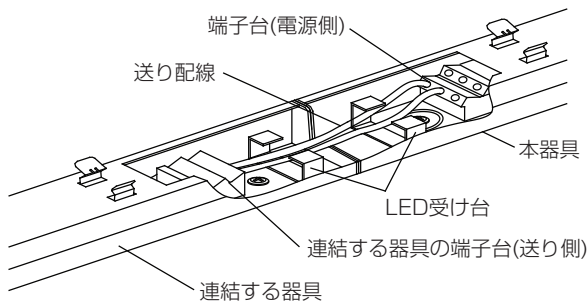
### <連結する場合>

※この器具は連結する場合、末端専用となります。  
送り側の端子台および送り配線はありません。

- 連結する器具(別売)の端子台(送り側)に送り配線(2本)を確実に差し込む。
- 200V時には送り配線(1本)を使用し、必ずD種(第三种)接地工事を行ってください。
- ※送り配線は連結する器具(別売)の付属部品のものを使用してください。



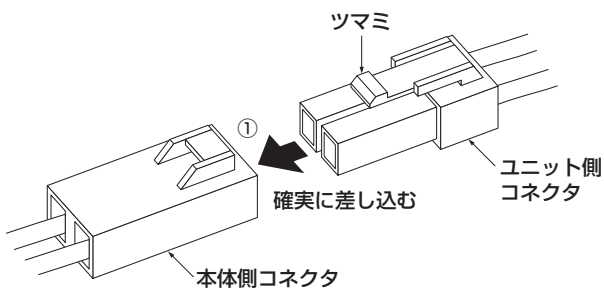
- 送り配線を連結する本体の端子台(電源側)に確実に差し込む。
- 送り配線接続後は、送り配線をLED受け台より下にくるように押し込む。



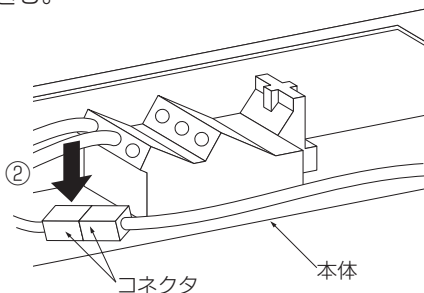
### ③ LEDユニットを取付ける

①本体側コネクタにユニット側コネクタを、ツマミまで確実に差し込む。

コネクタを取外す場合は、ツマミを押しながら抜く。

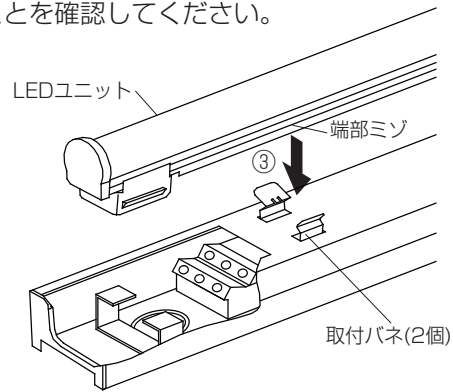


②コネクタが浮き上がってこないように、本体の底面に押し込む。



③LEDユニットを取付バネ(2個)に奥まで押し込んで確実にはめ込んでください。

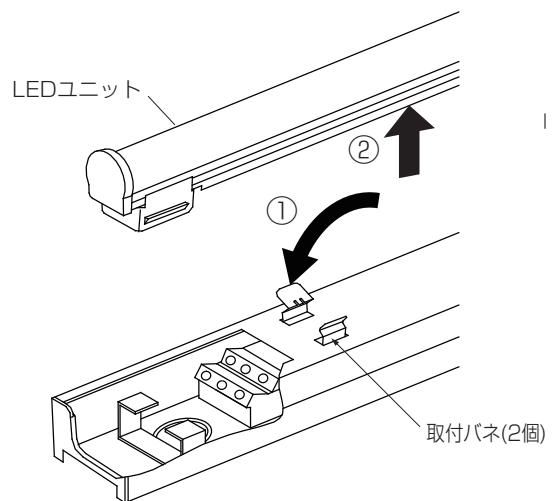
※LEDユニットの端部ミゾが取付バネに確実にかかっていることを確認してください。



### <LEDユニットを取外す場合>

①両端の取付バネ(2個)を押し広げてください。

②③と逆の手順でLEDユニットを取外してください。



## ●点検とお手入れについて

安全のため、電源を切ってから行ってください。

- 明るく安全に使用するために6ヶ月に1回程度、点検および清掃を行うことをおすすめします。
  - ・LEDが切れていませんか。
  - ・正常に点灯しますか。
  - ・取付面との取付部、各部品の間合わせ目に異常なガタツキ、ゆるみはありませんか。
  - ・異常な臭い、音、発熱はありませんか。
  - ・カバー(セード)等にひび、割れ、変形等が発生していませんか。
- 汚れがひどい場合は、薄めた中性洗剤を含ませた布をよく絞って拭き、洗剤が残らないように水を含ませた布で2度拭きした後、乾いた柔らかい布で仕上げてください。
  - ※シンナー、ベンジン等の揮発性のもの拭いたり、殺虫剤をかけたりしないでください。変色・破損の原因となります。

## ●仕様

品番は器具のラベルをご参照ください。

品番	定格電圧	周波数	消費電力	入力電流	LED
DSY-3901YTE	交流100V	50/60 Hz共用	6.5W	0.07A	電球色(2700K)
DSY-3901ATE					温白色(3500K)
DSY-3901WTE	交流200V			0.04A	昼白色(5000K)

- LED光源寿命は、40,000時間です。(照明器具の寿命とは異なります。) 光源の寿命は、点灯しなくなるまでの総点灯時間または全光束が点灯初期の70%に下がるまでの総点灯時間のいずれか短い時間を推定したものです。
- 異常温度防止機能付です。
- 単体または連結時末端用です。

## ●保証について

- この商品の保証期間は3年です。但し、消耗品は除きます。詳細は弊社カタログをご参照ください。
  - ※保証期間の例外
  - 24時間連続使用など、1日20時間以上の長時間使用の場合は、上記の半分の期間とします。
- 保証書について
- 保証書が必要な場合は、弊社「CSセンター」までお申し出ください。
- 補修用性能部品の保有期間
- 弊社は照明器具の補修用性能部品を、製造打ち切り後最低6年間保有しています。
- 補修用性能部品(同等の機能を有する代替品含む)とは、その製品を維持するために必要な部品です。

## ●商品についてのご相談

CSセンター (0570)003-937(ナビダイヤル 全国共通) へご連絡ください。

受付時間(月～金曜)9:00～17:00 土・日・祝日、夏季、年末年始休業日は受付していません。