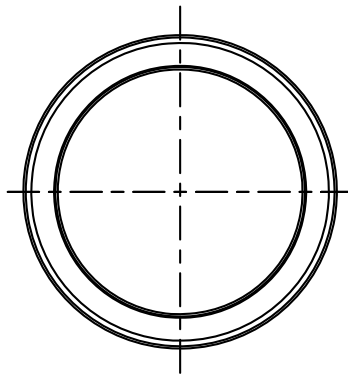
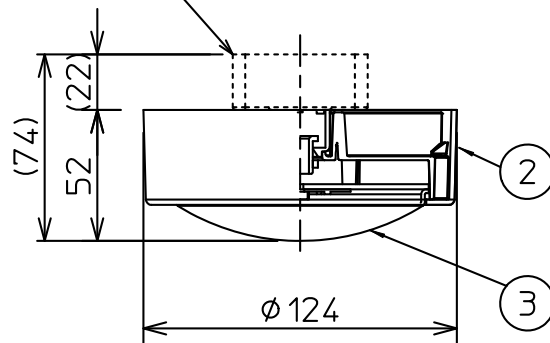


角形引掛シーリング取付時



安全に関するご注意

- この器具は、一般通常環境の屋内天井直付専用器具です。一般通常環境以外の所、傾斜天井、屋外、湿気の多い所、水気のかかる所、壁面、床面では使用しないでください。落下・感電・火災の原因になります。
- 電源電圧は、定格電圧±6%内でご使用下さい。感電・火災の原因になります。
- この器具は引掛シーリング取付式です。角形丸形引掛シーリングまたは引掛埋込ローゼットの引掛穴に引掛シーリング本体の引掛刃を差し込み、最後まで確実に回してセットして下さい。落下・感電・火災の原因になります。

| | |
|---------------------|-----------|
| 定格光束 | 450 lm |
| LED照明器具の固有エネルギー消費効率 | 73.8 lm/W |
| LED光源寿命 | 40000時間 |

| No. | 部品名 | 材質 | 備考 | 機能 | 一般用 | 特記事項 |
|-----|-------|----------|---------|-------------|-----------------------------------|------------------|
| 7 | | | | 取付場所 | 屋内 天井直付専用 | 注)調光器との併用はできません。 |
| 6 | | | | 電源接続 | 引掛シーリング | |
| 5 | | | | 消費電力 | 6.1 W 定格電圧 100 V | |
| 4 | | | | 電気容量 | 11 VA | |
| 3 | カバー | ポリカーボネート | 乳白(マット) | LED付 交換可 | LED6.1W 演色性 Ra83 電球色(2700K) | スイッチ無し |
| 2 | 本体カバー | ポリカーボネート | 白 | | | |
| 1 | 本体 | ポリカーボネート | 白 | | | |
| No. | 部品名 | 材質 | 備考 | 器具重量 | 約 0.3 kg | 峠田 大瀧 ② |