

品番

LZW-9024YWW3・LZW-9024NWW3・LZW-9024WWW3
LZW-9024YWB3・LZW-9024NWB3・LZW-9024WWB3

施工には電気工事士の資格が必要です。必ず販売店・工事店にご依頼ください。

安全上のご注意 **必ずお守りください。**

施工説明 工事店様へ

- 施工前にこの説明書を必ずお読みのうえ、正しく施工してください。また、お客様に必ずお渡しください。

⚠ 危険

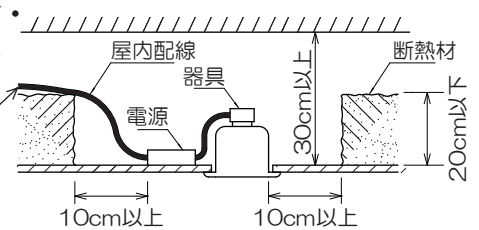
- 断熱材・防音材をかぶせた状態で使用しない。火災の原因となります。

断熱材施工
不可



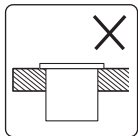
器具は、断熱材・防音材・造営材等と右図のように空間を設けて施行してください。

電源線は本体に触れず断熱材の上に

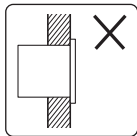


⚠ 警告

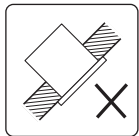
- 水平天井埋込専用です。下記場所への取付けはしない。火災・落下の原因となります。



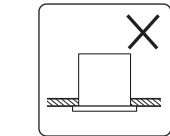
床面



壁面



傾斜天井



補強のないロックワール等のやわらかい天井

- 器具本体表示または本説明書に従って施工する。施工に不備があると、火災・感電・落下の原因となります。

- 器具の改造、部品の変更は行わない。火災・感電・落下等の原因となります。

- 調光器との併用はできません。火災の原因となります。調光機能が付いた壁スイッチの場合は、一般の入切用スイッチに交換が必要です。

- 周囲温度-5~35℃以外では使用しない。火災の原因となります。

- アース工事は、電気設備の技術基準に従って確実に行ってください。アースが不完全な場合は、感電の原因となります。

- この器具は防雨形器具です。湿気の多い場所や浴室・サウナでは使用しないでください。火災・感電の原因となります。

- この器具は耐塩仕様ではありません。塩害地域には取付けないでください。早期に錆・腐食等が生じ、火災・感電・落下の原因となります。

取扱説明 お客様へ

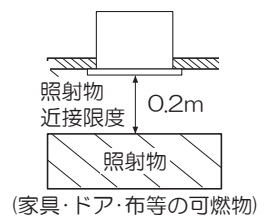
- ご使用前にこの説明書を必ずお読みのうえ、正しくお使いください。また、大切に保管してください。

⚠ 警告

- 布や紙等の可燃物で覆ったり器具の真下にストーブ等の温度の高くなるものを置かない。火災・感電・落下の原因となります。

- 煙・臭い等の異常を感じたら、すぐに電源を切る。火災・感電の原因となります。販売店、工事店、または弊社「CSセンター」にご相談ください。

- 器具の真下に家具等の可燃物を指定以上に近づけない。照射物の、変色・火災の原因となります。



⚠ 注意

- 照明器具には寿命があります。設置して8~10年経つと、外観に異常がなくても内部の劣化が進行しています。点検・交換してください。※使用条件は周囲温度30℃、1日10時間点灯、年間3000時間点灯。周囲温度が高い場合、点灯時間が長い場合は、寿命が短くなります。

- 1年に1回は「安全チェックシート」により、自主点検をしてください。「安全チェックシート」については弊社ホームページをご覧ください。

- 3年に1回は、工事店等の専門家による点検をお受けください。点検せずに長時間使い続けると、まれに、発煙、発火、感電等に至るおそれがあります。

●施工前にこの説明書を必ずお読みのうえ、正しく施工してください。
また、お客様に必ずお渡しください。

仕様

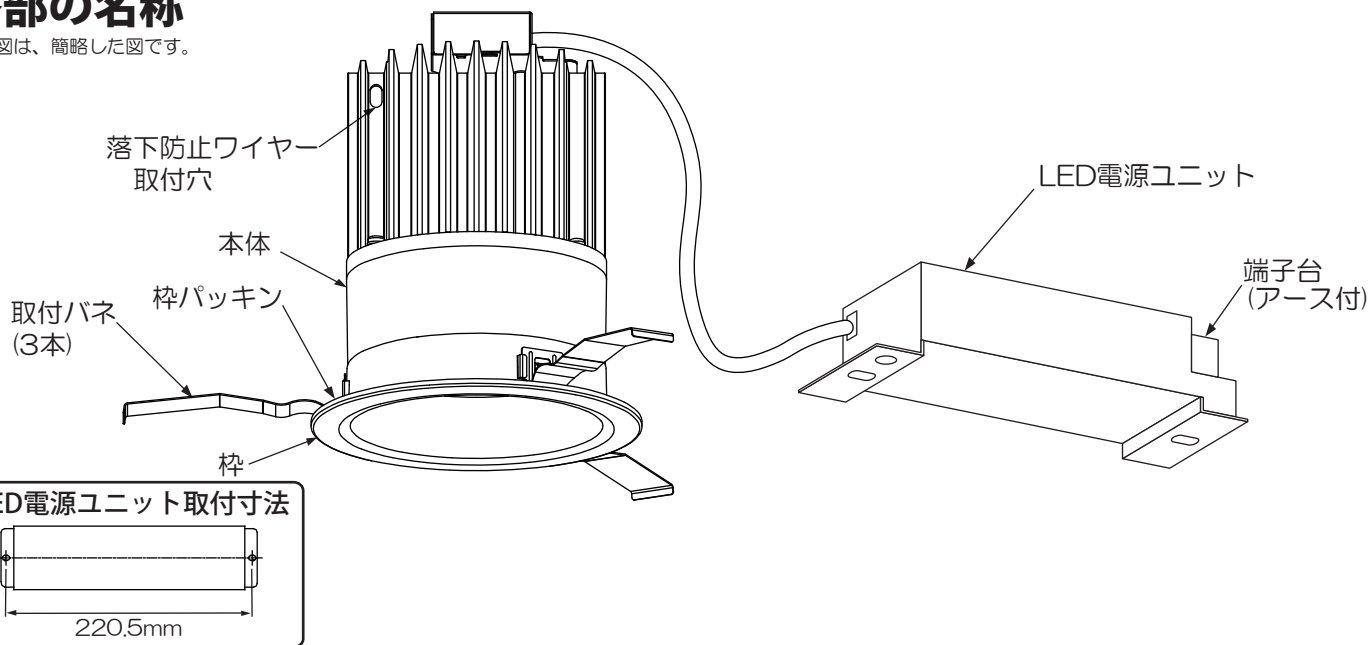
- 軒下専用(防雨形)
- 天井取付専用(埋込式)
- M形

- バネ取付方式
- LEDユニットは交換不可
- 調光不可

品番	1/2照度角 35°	LZW-9024YWW3	LZW-9024NWW3	LZW-9024WWW3
	1/2照度角 70°	LZW-9024YWB3	LZW-9024NWB3	LZW-9024WWB3
定格電圧	AC 100~242V			
周波数	50/60Hz兼用			
消費電力	45W			
入力電流	0.45~0.20A			
LEDユニット	演色性 Ra83 電球色(3000K)	演色性 Ra83 白色(4000K)	演色性 Ra83 昼白色(5000K)	
	LED光源寿命：40,000時間			
器具重量	約1.7kg			
電源接続	端子台(送り容量最大20A)			

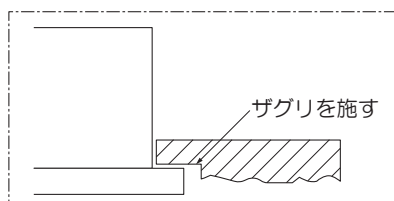
各部の名称

※下図は、簡略した図です。



1 取付け前の注意事項について

- 以下の天井に取付ける場合は、器具の取付バネと天井の間に必ず補強材(鉄板、木片等)を入れてください。
 - ・ロックウール等のやわらかい天井
 - ・珪酸カルシウム板の天井
- 取付面が充分乾燥してから器具を取付けてください。乾燥が不十分だと器具のメッキ部や塗装部が侵されたり、絶縁不良の原因となります。
- 表面に1mm以上の凹凸がある天井はザグリをし、平らにしてください。そのまま取付けると、光モレ・気密性の低下の原因となります。



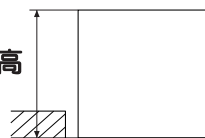
2 天井面を確認する

- 埋込穴と埋込必要高、取付可能天井厚を確認してください。



埋込必要高
173mm

単位：mm



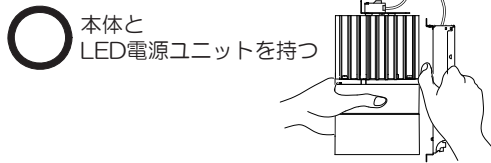
取付可能天井厚
5~25mm

警告

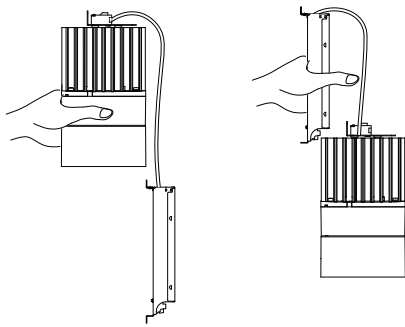
指定寸法以外の天井には取付けないでください。落下の原因となります。

③ 製品の取扱い注意事項について

- 本体とLED電源ユニットを両方持って作業してください。



- ✗ 本体またはLED電源ユニットだけ持って作業しないでください。

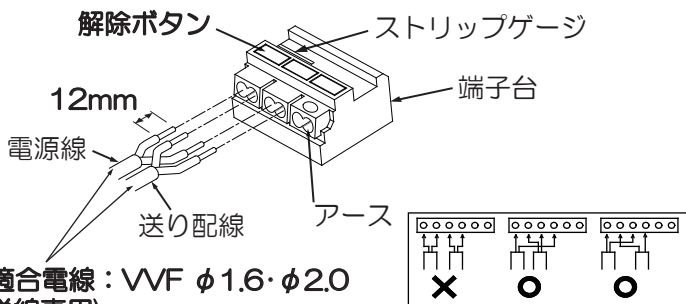


⚠ 警告

取り扱いが不完全な場合、不点の原因となります。

④ 電源線を接続する(作業前、必ず電源を切る)

- 電源線を端子台に適切、確実に差し込んでください。
- ※ アース線を使用し、必ずD種(第三種)接地工事を行ってください。



⚠ 警告

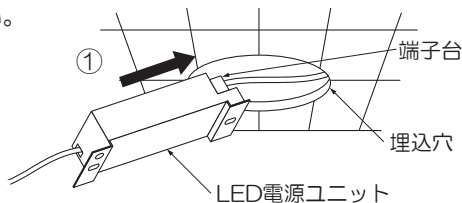
適合電線を使用し、確実に接続してください。接続が不完全な場合、火災の原因となります。定格以外の電圧では使用しないでください。火災・感電の原因となります。

<電源線を取外す場合>

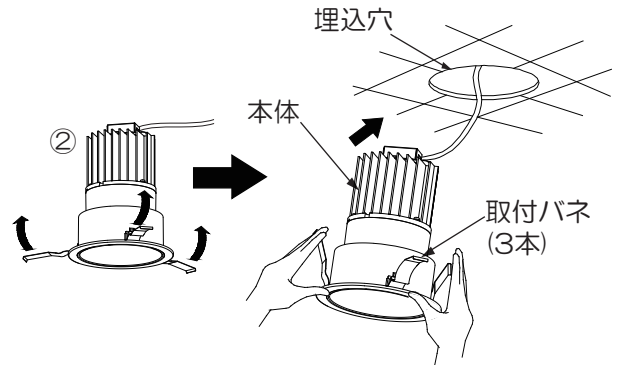
- ドライバー等で解除ボタンを押しながら、電源線を引き抜いてください。

⑤ LED電源ユニット・本体を取付ける

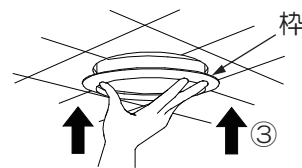
- ① 埋込穴にLED電源ユニットを端子台側から押し込んでください。



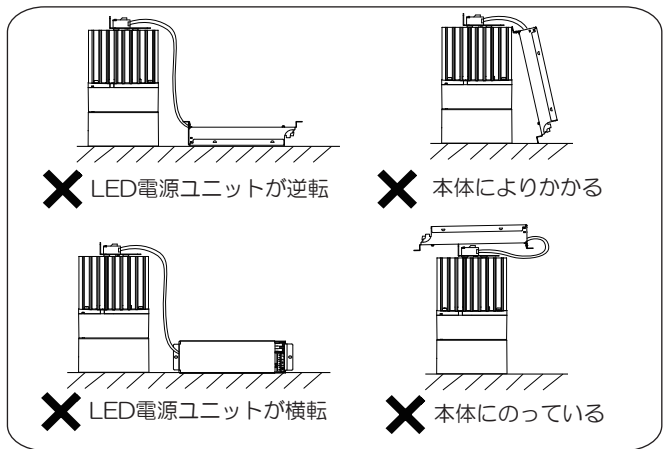
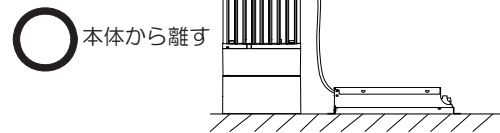
- ② 取付バネ(3本)を両手でせばめながら、埋込穴に本体をコネクタ側から挿入してください。



- ③ 埋込穴に本体を挿入して枠を押し上げてください。



- ※ LED電源ユニットを灯具から離して、横転・逆転しないように施工してください。



⚠ 警告

取付けが不完全な場合、落下の原因となります。

LED電源ユニットは横転、逆転、浮かないように正しく設置してください。発熱、火災の原因となります。

器具が天井の造営材・ダクト等の設備に触れないようにしてください。火災・感電の原因となります。

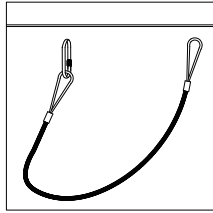
<本体を取外す場合>

- 枠をゆっくり引き下げ、取付バネ(3本)を両手でせばめながら取外してください。

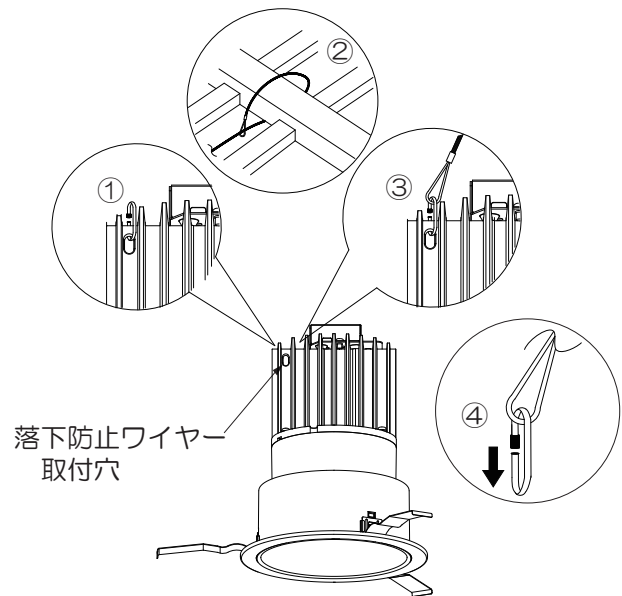
施工説明

<落下防止ワイヤー(別売)を取付ける場合>

落下防止ワイヤー
(別売)



- ①スクリュージョイントを本体の落下防止ワイヤー取付穴に取付ける。
- ②棧などの強度のあるところにワイヤーを通して片側のループに通す。
- ③反対側のループをスクリュージョイントに通す。
- ④スクリュージョイントを確実に締め込んでください。



⚠ 警告

取付けが不完全な場合、落下の原因となります。

ご使用に関して

〔周囲の影響〕

器具の近くで使用すると以下の現象がまれにあります。

- ラジオやテレビ等の音響・映像機器への雑音。
 - リモコン機器(エアコン等)のリモコンが動作しにくくなる。
 - トランシーバやラジオコンのコントローラ等の無線機により器具が点滅する。
- ※異常を感じた場合は、販売店、工事店、または弊社「CSセンター」までお申し出ください。

〔ご注意〕

- 点灯時、消灯後には若干のきしみ音が発生することがありますが、異常ではありません。
- 器具に殺虫剤等をかけないでください。変質・変色の原因となります。
- LED光源は交換できません。

⚠ 警告

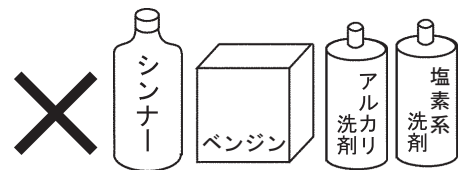
LEDを直視するのはおやめください。
目の痛みの原因となることがあります。

お手入れについて

⚠ 警告

必ず電源を切って行ってください。
感電・やけどの原因となります。

- 水または中性洗剤を用いて、汚れた部分を軽く拭き取ってください。
シンナー、ベンジン、アルカリ系・塩素系洗剤で拭かないでください。
変色・変質・変形・強度低下による破損の原因となります。



保証について

- 保障について
この商品の保証期間は3年です。
但し、消耗品は除きます。詳細は弊社カタログをご参照ください。
- 保証書について
保証書が必要な場合は、弊社「CSセンター」までお申し出ください。

商品についてのご相談

CSセンター(0570)003-937(ナビダイヤル 全国共通)へご連絡ください。
受付時間(月~金曜)9:00~17:00 土・日・祝日、夏季、年末年始休業日は受付していません。