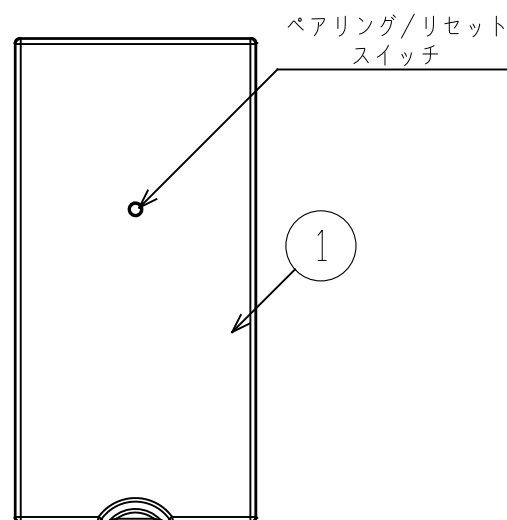
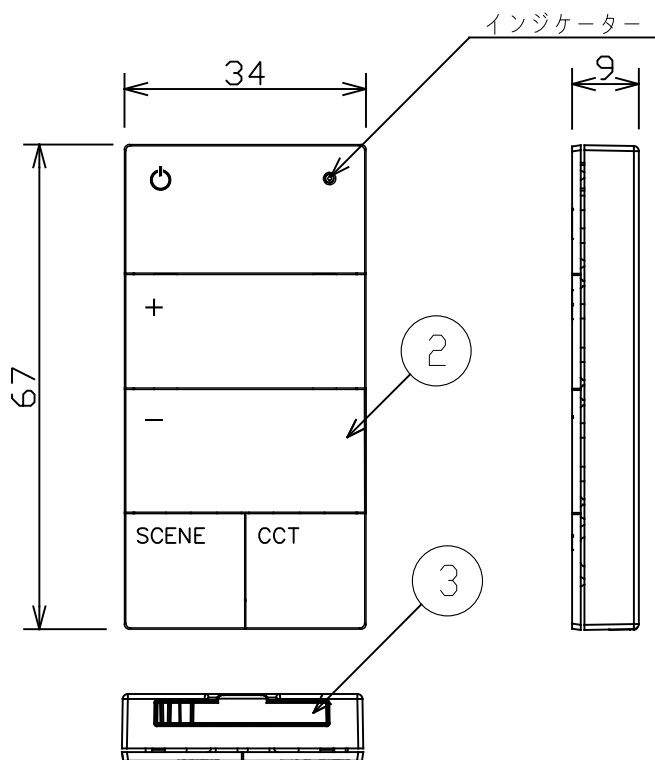
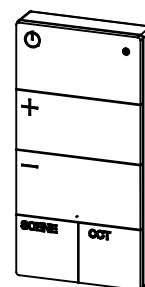


姿図



ご使用上の注意

1. 一般屋内用器具です。屋外や水気、湿気のあるところでは使用しないでください。動作不良の原因となります。
2. 本機はSENMUシステムと組み合わせてご使用ください。単体及び他のシステムと組み合わせてのご使用はできません。
3. 初期設定はSENMU専用タブレットにて行ってください。詳細は、SENMUマニュアルをご確認ください。
4. 適合電池はコイン形リチウム電池 (CR2032) です。

無線機能に関するご注意

1. 他の2.4GHz帯無線通信機能を持つ製品と併用する場合は30cmほど間隔を離して設置してください。
2. 下記のような環境により電波の到達距離が短くなったり、届かなくなることがあります。
 - ・本機と通信機器間に金属や鉄筋コンクリートなど電波を通しにくい障壁がある。
 - ・本機の近くで直流電圧で駆動するベルやモーターなどの機器が動作している。
 - ・近くにテレビ、ラジオの送信所近辺の強電界地域または各種無線局がある。

7				機 能	補助用(SENMU専用)			特記事項 コイン形リチウム電池付き (CR2032) 本体磁石内蔵
6				取付場所				
5				電源接続				
4				消費電力	- W	定格電圧	- V	
3	電池カバー	ポリカーボネート	白	適合ランプ 付・別売				
2	ボタン	ポリカーボネート	白					
1	本体	ポリカーボネート	白					
No.	部 品 名	材 質	備 考	器具重量	約 0.1 Kg			山 根 山 口 ①