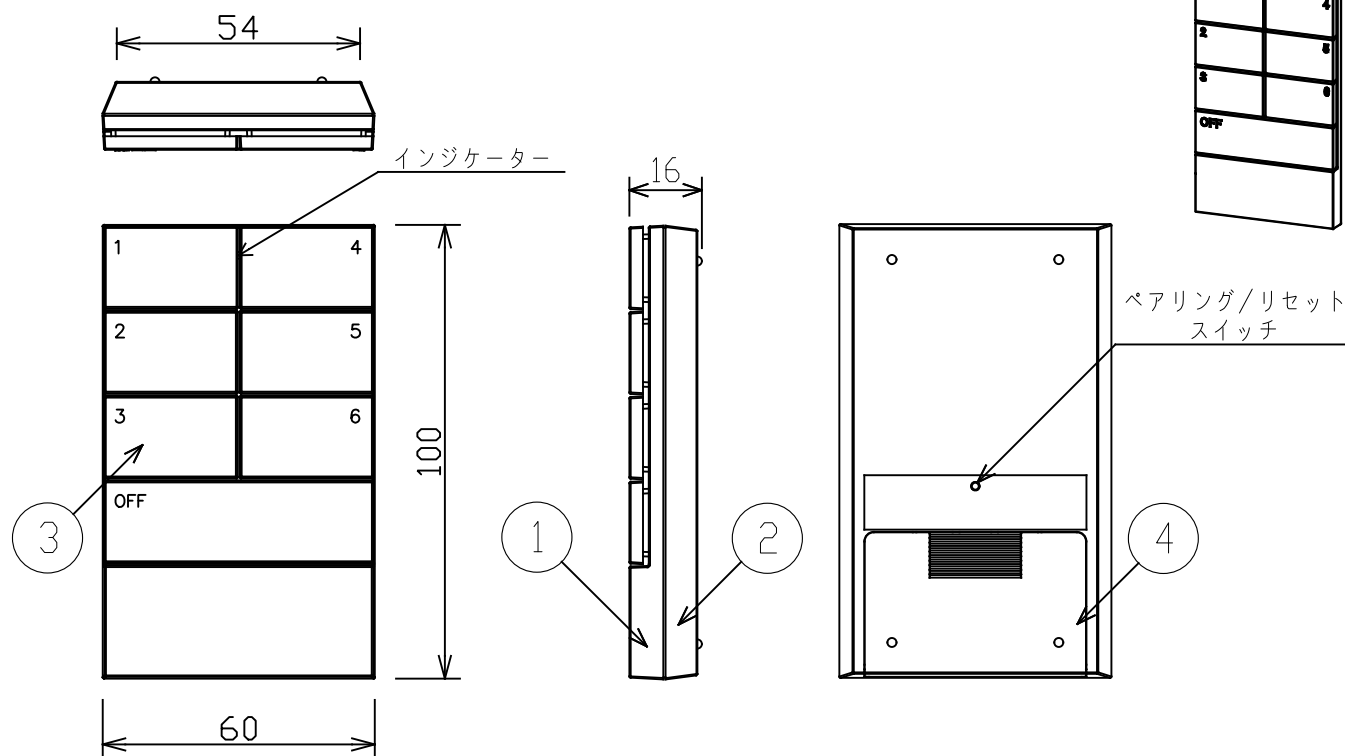
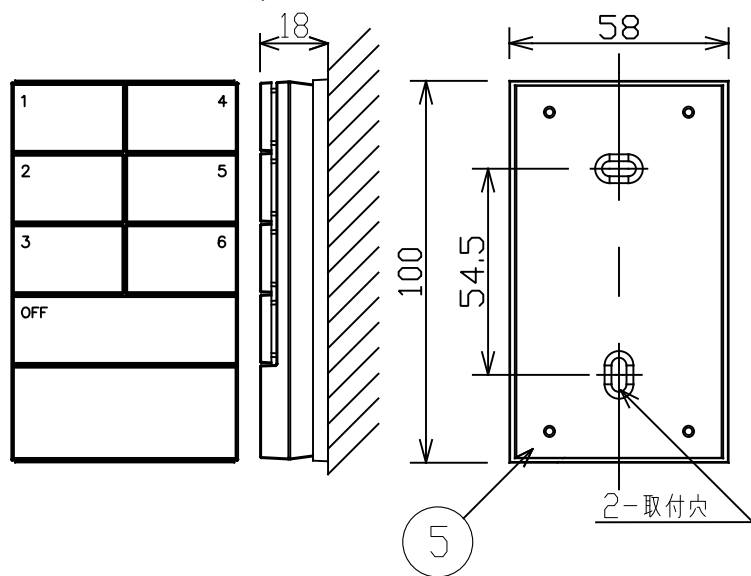


姿図



リモコンカバー取付状態図



ご使用上の注意

1. 一般屋内用器具です。屋外や水気、湿気のあるところでは使用しないでください。動作不良の原因となります。
2. 本機はSENMUシステムと組み合わせてご使用ください。単体及び他のシステムと組み合わせてのご使用はできません。
3. 初期設定はSENMU専用タブレットにて行ってください。詳細は、SENMUマニュアルをご確認ください。
4. 適合電池は単四形乾電池2本です。新旧、異種の電池を混用しないでください。

無線機能に関するご注意

1. 他の2.4GHz帯無線通信機能を持つ製品と併用する場合は30cmほど間隔を離して設置してください。
2. 下記のような環境により電波の到達距離が短くなったり、届かなくなることがあります。
 - ・本機と通信機器間に金属や鉄筋コンクリートなど電波を通しにくい障壁がある。
 - ・本機の近くで直流電圧で駆動するベルやモーターなどの機器が動作している。
 - ・近くにテレビ、ラジオの送信所近辺の強電界地域または各種無線局がある。

No.	部品名	材質	備考	機能	補助用(SENMU専用)	特記事項
7				機能	補助用(SENMU専用)	特記事項 単四形乾電池2本付き 本体磁石内蔵 取付ねじ2本付き
6				取付場所		
5	リモコンホルダー	ABS樹脂	白	電源接続		
4	電池カバー	ABS樹脂	白	消費電力	- W 定格電圧 - V	
3	ボタン	ABS樹脂	白	適合ランプ 付・別売		
2	本体(ケース下)	ABS樹脂	白			
1	本体(ケース上)	ABS樹脂	白			
				器具重量	約 0.1 Kg	山根 山口 ①