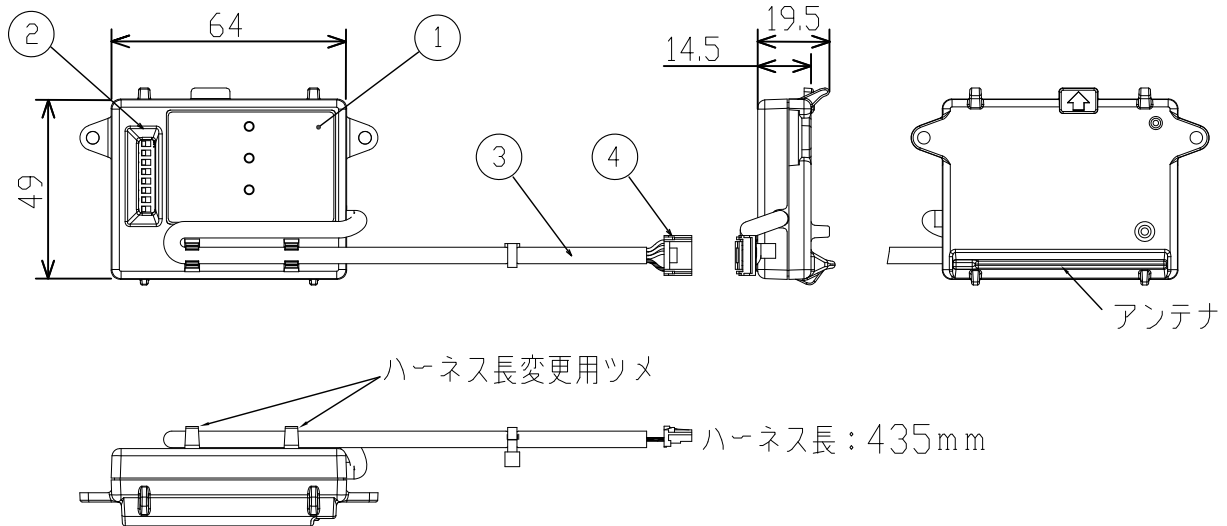
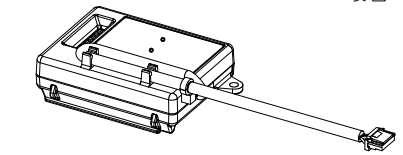
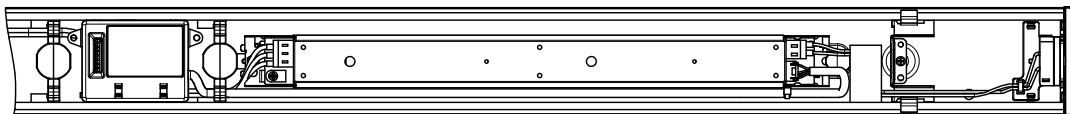


姿図



接続図



1. STRAIGHT BASE LIGHTの機種によって、接続部の位置、電源ユニットの種類が異なります。
2. 取付位置に応じてハーネス長変更用ツメからハーネスを取り出してご使用ください。
3. 必ず器具にしっかりと取り付けてください。(落下の原因)  
取付方法の詳細は、取扱説明書をご参照ください。

### ご使用上の注意

1. 本機は当社指定の適合照明器具に接続し、SENMUシステムと組み合わせてご使用ください。  
単体及び他のシステムと組み合わせてのご使用はできません。
2. 照明器具は、D種設置工事を行ってください。D種設置工事を行わない場合通信距離が短くなる場合があります。

### 無線機能に関するご注意

1. 他の2.4GHz帯無線通信機能を持つ製品と併用する場合は30cmほど間隔を離して設置してください。
2. 下記のような環境により電波の到達距離が短くなったり、届かなくなることがあります。
  - ・ 本機と通信機器間に金属や鉄筋コンクリートなど電波を通しにくい障壁がある。
  - ・ 本機の近くで直流電圧で駆動するベルやモーターなどの機器が動作している。
  - ・ 近くにテレビ、ラジオの送信所近辺の強電界地域または各種無線局がある。

7				機能	補助用	特記事項 STRAIGHT BASE LIGHT 110形用 適合器具以外には使用できません
6			取付場所	屋内専用		
5			電源接続	コネクタ		
4	コネクタ		消費電力	0.2W	定格電圧	
3	ハーネス	ビニルチューブ	黒	適合ランプ 付・別売	/	
2	スイッチ					
1	本体	PC+ABS	白			
No.	部品名	材質	備考	器具重量	約 0.1 Kg	山根 山口 ㊟