

姿図

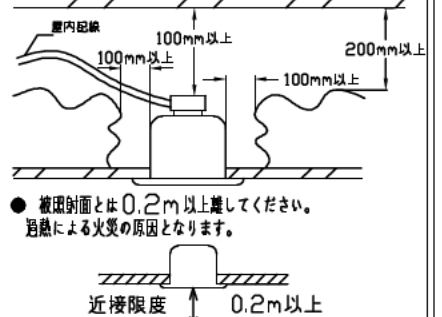
無線機能に関するご注意

- 他の2.4GHz帯無線通信機能を持つ製品と使用する場合は30cm程度間隔を離して使用してください。
- 下記のような環境により電波の到達距離が短くなったり、届かなくなることがあります。
本機と通信機器間に金属や鉄筋コンクリートなど電波を通しにくい障壁がある。
本機の近くで直流電圧で駆動するベルやモーターなどの機器が動作している。
近くにテレビ・ラジオの送信所近辺の強電界地域または各種無線があるなど。

安全に関するご注意

- この器具は、一般家庭の断熱施工天井にはご使用できません。
- この器具は、一般通常環境の屋内天井埋込専用器具です。
一般通常環境以外の所、浴室、サウナ風呂、屋外、湿気の多い所、傾斜天井、水気のかかる所、壁面、床面では使用しないでください。
落下・感電・火災の原因となります。
- 電源電圧は、定格電圧±6%以内でご使用下さい。
感電・火災の原因となります。
- 電源線は器具に触れないように施工してください。誤った施工をしますと火災の原因となります。
- 断熱施工の天井内に使用する場合には、下記の施工が必要です。
誤った施工をしますと、火災の原因となります。
屋内配線は、断熱材・防音材の上側にくるようにして下さい。
断熱材・防音材で、器具本体の放熱穴をふさがないでください。
断熱材・防音材・天井材と器具は、100mm以上離してください。
断熱材・防音材の上部は最低200mm必要です。
- ロックワール等のやわらかい天井には取り付け付けないでください。天井材破損・器具落下などの原因となります。
- ガス機器等の温度の育くなるもの上に取り付け付けないでください。火災の原因となります。
- LEDにはバツキがあり、同一品番であっても商品ごとに発光色、明るさ、点灯時間(始動時間)が異なる場合があります。
- 調光器の操作(急激にひねる等)により、器具ごとに消灯や明るさが前より暗くなる時、調光動作が異なったり、若干のちらつきが発生することがあります。

住宅以外の断熱施工天井でご使用の場合の施工方法



定格光束	1260lm
LED照明器具の固有エネルギー消費効率	93.3lm/W
LED光源寿命	40000時間

No.	部品名	材質	備考	機能	一般用(SENMU専用)	特記事項
7				取付場所	屋内天井埋込専用	1/2照度角 40° 可動範囲 音響片割のみ 40° 回転角度 350° 調光機能付(5%~100%) 色温度調整機能付 (6500K~2700K) 制御レンズ付 オプションレンズ別売 リニューアルプレート別売 ダウンライト用台座別売 リニアトラック別売 必ず無線制御システムと組み合わせてご使用ください。 スイッチ無し
6				電源接続	送り付端子台(アース付)	
5	アーム	銅板	白塗装(ホワイト93)	消費電力	13.5 W 定格電圧 100~242V	
4	制御レンズ	ポリカーボネート	透明	電気容量	15VA(100V)/15VA(200V)/16VA(242V)	
3	取付バネ	ステンレス板		LED付 交換不可	LED13.5W 演色性 Ra90~Ra85 色温度(6500~2700K)	
2	枠	アルミダイカスト	白塗装(ホワイト93)			
1	灯具	アルミダイカスト	白塗装(ホワイト93)	器具重量	約 0.9 kg	
						鹿毛 坂本 ①