

グリーン購入法適合

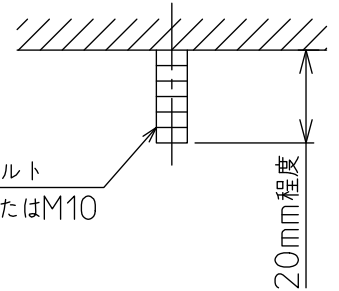
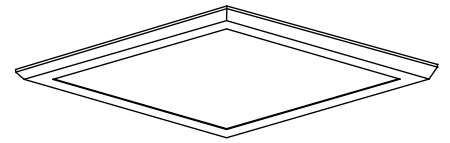
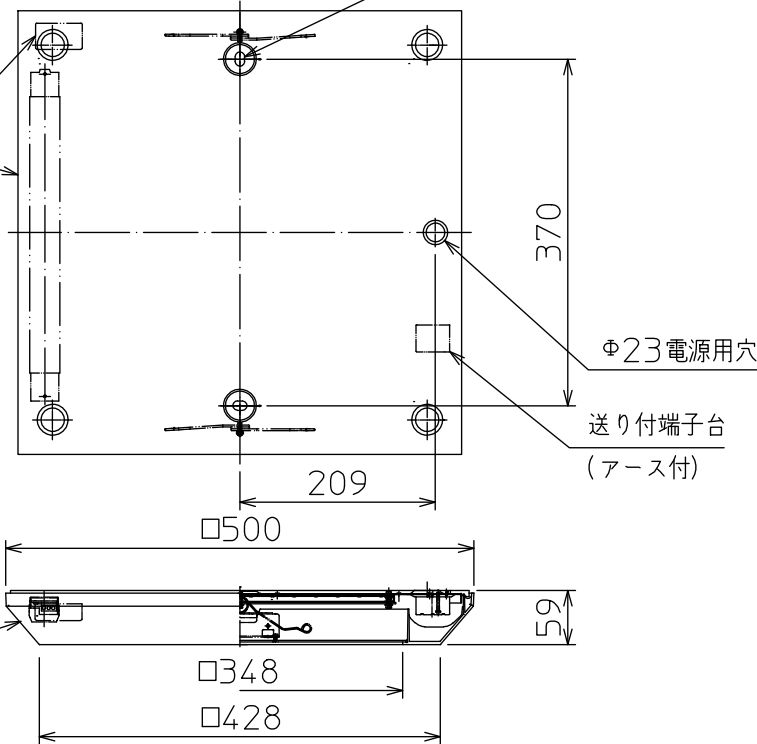
取付部

2-10×15ボルト用穴

姿図

無線ユニット

①

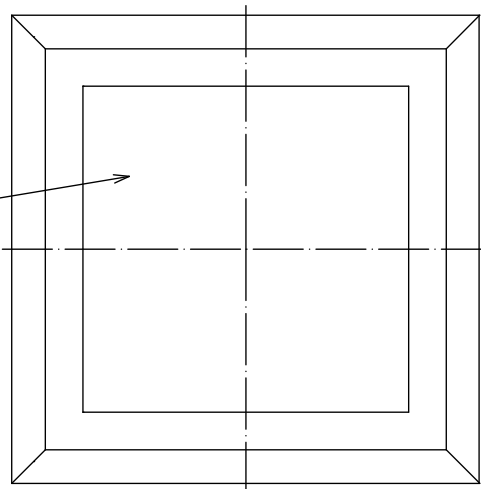


取付ボルト  
M8またはM10

取付ボルトの出しろ

②

③



### 無線機能に関するご注意

- 他の2.4GHz帯無線通信機能を持つ製品と使用する場合は30cm程間隔を離して使用して下さい。
- 下記のような環境により電波の到達距離が短くなったり、届かなくなることがあります。  
本機と通信機器間に金属や鉄筋コンクリートなど電波を通しにくい障壁がある。  
本機の近くで直流電圧で駆動するベルモーターなど機器が動作している。  
近くにテレビ・ラジオの送信所近辺の強電界地域または各種無線局があるなど。

### 安全に関するご注意

- この器具は、一般通常環境の屋内天井取付専用器具です。一般通常環境以外の所、傾斜天井、屋外、浴室、サウナ風呂、業務用浴室、湿気の多い所、水気のかかる所、壁面では使用しないでください。落下・感電・火災の原因になります。
- 電源電圧は、定格電圧±6%内でご使用ください。  
感電・火災の原因になります。
- この器具はボルト取付専用器具です。落下防止のため、必ずM8~M10ボルト(2本)で、補強材のある位置に取付けてください。
- 周囲温度は-5℃~35℃以外では使用しないでください。  
火災の原因になります。
- ガス機器等の温度の高くなるものの上に取り付けしないでください。  
火災の原因になります。
- LEDにはバラツキがあり、同一型番であっても商品ごとに発光色、明るさ、点灯時間(始動時間)が異なる場合があります。

定格光束	6300 lm
LED照明器具の固有エネルギー消費効率	136.9 lm/W
LED光源寿命	40000時間

No.	部品名	材質	備考	機能	一般用 (SENMU専用)	特記事項
7				取付場所	屋内 天井直付専用	カバーキックパネ式 ボルト取付専用 SG1形断熱施工天井取付可能 傾斜天井使用不可 調光可能範囲(5%~100%) *必ず無線制御システムと組み合わせてご使用ください。
6				電源接続	送り付端子台(アース付)	
5				消費電力	46 W   定格電圧 100~242V	
4				電気容量	47VA(100V/200V)/48VA(242V)	
3	カバー	アクリル	乳白(マット)	LED付 交換不可	LED46W 演色性 Ra93 白色(4000K)	スイッチ無し
2	枠	ASA樹脂	白			
1	本体	亜鉛鋼板				
No.	部品名	材質	備考	器具重量	約 3.9 kg	鹿毛 谷口 ①