

姿図

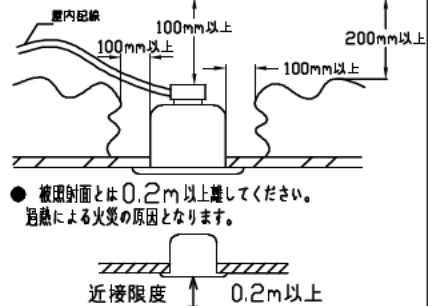
無線機能に関するご注意

- 他の2.4GHz帯無線通信機能を持つ製品と使用する場合は30cm程度間隔を確保して使用してください。
- 下記のような環境により電波の到達距離が短くなったり、届かなくなることがあります。
本機と通信機器間に金属や鉄筋・コンクリートなど電波を通しにくい障壁がある。
本機の近くで直流電圧で駆動するベルやモーターなどの機器が動作している。
近くにテレビ・ラジオの送信所近辺の強電界地域または各種無線があるなど。

安全に関するご注意

- この器具は、一般家庭の断熱施工天井にはご使用できません。
- この器具は、一般通常環境の屋内天井埋込専用器具です。
一般通常環境以外の所、浴室、サウナ風呂、屋外、湿気の多い所、傾斜天井、水気のかかる所、壁面、床面では使用しないでください。
落下・感電・火災の原因となります。
- 電源電圧は、定格電圧±6%以内でご使用下さい。
感電・火災の原因となります。
- 電源線は器具に触れないように施工してください。誤った施工をしますと火災の原因となります。
- 断熱施工の天井内に使用する場合には、下記の施工が必要です。
誤った施工をしますと、火災の原因となります。
屋内配線は、断熱材・防音材の上側にくるようにして下さい。
断熱材・防音材で、器具本体の放熱穴をふさがないでください。
断熱材・防音材・天井材と器具は、100mm以上離してください。
断熱材・防音材の上部は最低200mm必要です。
- ロックワール等のやわらかい天井には取り付けけないでください。天井材破損・器具落下などの原因となります。
- ガス機器等の温度の育くなるもの上に取り付けけないでください。火災の原因となります。
- LEDにはバツキがあり、同一品番であっても商品ごとに発光色、明るさ、点灯時間(始動時間)が異なる場合があります。
- 調光器の操作(急激にひねる等)により、器具ごとに消灯や明るさが前より暗くなる時、調光動作が異なったり、若干のちらつきが発生することがあります。

住宅以外の断熱施工天井でご使用の場合の施工方法



定格光束	1690lm
LED照明器具の固有エネルギー消費効率	96.5lm/W
LED光源寿命	40000時間

No.	部品名	材質	備考	機能	一般用(SENMU専用)	特記事項
7				取付場所	屋内天井埋込専用	1/2照度角 40° 可動範囲 音響片割のみ 40° 回転角度 350° 調光機能付(5%~100%) 色温度調整機能付 (6500K~2700K) 制御レンズ付 オプションレンズ別売 リニューアルプレート別売 ダウンライト用台座別売 リニアトラック別売 必ず無線制御システムと 組み合わせてご使用ください。 スイッチ無し
6				電源接続	送り付端子台(アース付)	
5	アーム	銅板	白塗装(ホワイト93)	消費電力	17.5 W 定格電圧 100~242V	
4	制御レンズ	ポリカーボネート	透明	電気容量	19VA(100V)/19VA(200V)/20VA(242V)	
3	取付バネ	ステンレス板		LED	LED17.5W	
2	枠	アルミダイカスト	白塗装(ホワイト93)	付	演色性 Ra90~Ra85	
1	灯具	アルミダイカスト	白塗装(ホワイト93)	交換不可	色温度(6500~2700K)	
				器具重量	約 0.9 kg	鹿毛 坂本 ①