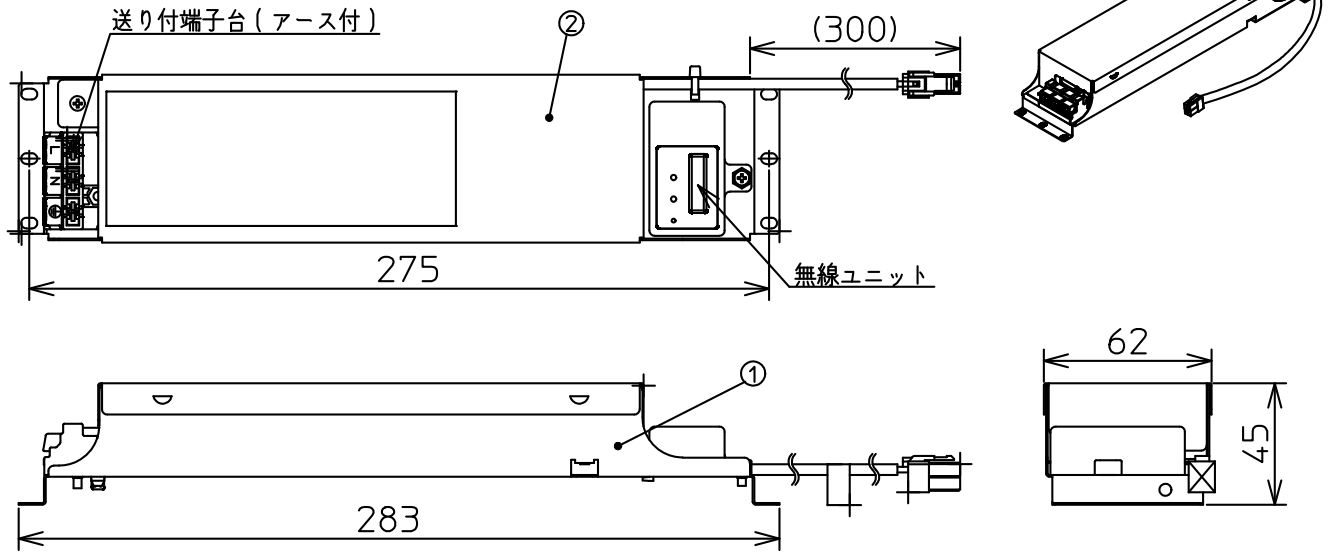


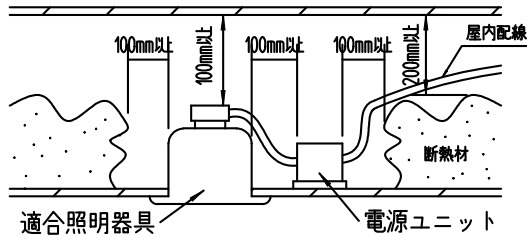
姿図



- ※ 通電した状態でコネクタの着脱をしないでください。不点の原因になります。
- ※ 適合するLED照明と電源ユニットを組合わせてご使用ください。
- ※ 適合するLED照明器具と電源ユニット以外は、コネクタを接続しても点灯しません。
- ※ 二次側配線長を延長する場合は、別途専用延長コード(別注)が必要です。最寄りの営業所にお問合せください。

### 安全に関するご注意

- 電気設備技術基準に従って工事し、必要に応じてD種(第三種)接地工事も行ってください。
- この器具は、屋内用LED電源ユニットです。一般通常環境以外の所、傾斜天井、屋外、湿気が多い所、水気のかかる所では使用しないでください。落下・感電・火災の原因になります。
- 電源電圧は、器具銘板に記載されている電圧±6%内でご使用下さい。感電・火災・火災の原因になります。
- 断熱施工の天井内に使用する場合には、下記の施工が必要です。誤った施工をしますと、火災の原因になります。  
屋内配線は、断熱材・防音材の上側にくるようにして下さい。  
断熱材・防音材で、器具本体の放熱穴をふさがないでください。  
断熱材・防音材・天井材と器具は、100mm以上離してください。  
断熱材・防音材の上部は最低200mm必要です。



### 無線機能に関するご注意

- 他の2.4GHz帯無線通信機能を持つ製品と使用する場合は30cmほど間隔を離して設置してください。
- 下記のような環境により電波の到達距離が短くなったり、届かなくなることがあります。  
本機と通信機器間に金属や鉄筋コンクリートなど電波を通しにくい障壁がある。  
本機の近くで直流電圧で駆動するベルやモーターなどの機器が動作している。  
近くにテレビ、ラジオの送信所近辺の強電界地域または各種無線局があるなど。

※ 適合器具によって、消費電力、電気容量が異なります。詳細については、適合器具の仕様図をご参照ください。

入力電圧	100-242V		
周波数	50/60Hz		
定格二次電圧	35.5V (二次電圧範囲:28.7~38.9V)		
二次電流	0.25A		
力率	高力率		
埋込穴径	φ75	φ100	φ125
埋込必要高	230mm	140mm	100mm

No.	部品名	材質	備考	機能	一般用 (SENMU専用)	特記事項
7				取付場所	屋内用	調光可能(1%~100%) 必ず無線制御システムと組合せてご使用ください。 最大延長距離 二次側10m コネクタ記号 K
6				電源接続	送り付端子台(アース付)	
5				消費電力	— 定格電圧 —	
4				電気容量	—	
3				主な適合器具	800クラス LZ0.5C	
2	カバー	鋼板				スイッチ無し
1	本体	鋼板				
No.	部品名	材質	備考	器具重量	約 0.4 kg	山根 岡田 ①