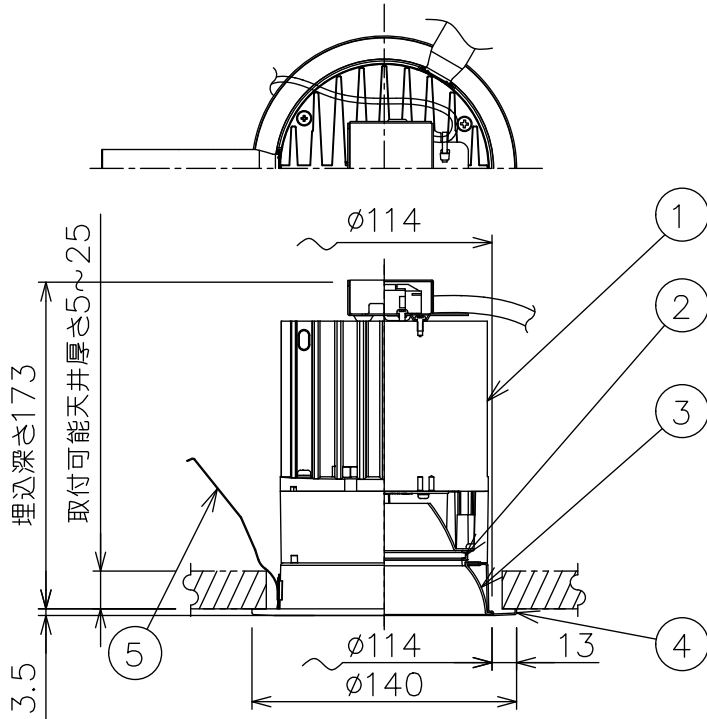
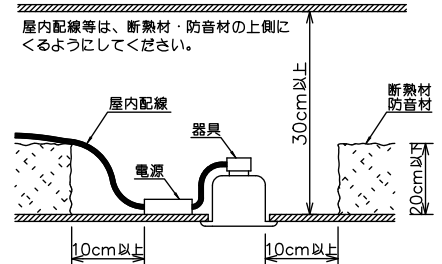


姿図



### ⚠ 安全に関するご注意

- この器具は、住宅の断熱施工天井にはご使用できません。
- この器具は、一般通常環境の屋内天井埋込専用器具です。一般通常環境以外の所、傾斜天井、屋外、湿気の多い所、水気のかかる所、浴室、サウナ風呂、業務浴室、壁面、床面では使用しないでください。落下・感電・火災の原因になります。
- 電源電圧は、定格電圧±6%以内でご使用下さい。感電・火災の原因になります。
- 断熱施工の天井内に使用する場合には、器具と断熱材・防音材・造管材等は下図のような空間を設けて施工してください。誤った施工をしますと、火災の原因になります。



- 被照射面とは0.1m以上離してください。過熱による火災の原因となります。
- ロックウール等のやわらかい天井には取り付けないでください。天井材破損・器具落下などの原因となります。
- 凸凹のある天井に取り付けると気密性が損なわれる恐れがありますので、器具との接地面を平らに仕上げてください。
- ガス機器等の温度の高くなるものの上に取り付けないでください。火災の原因になります。
- LEDにはパルス電圧があり、同一型番であっても商品ごとに発光色、明るさ、点灯時間（始動時）が異なる場合があります。

### 無線機能に関するご注意

- 他の2.4GHz帯無線通信機能を持つ製品と使用する場合30cm程度間隔を離して使用してください。
- 下記のような環境により電波の到達距離が短くなったり、届かなくなることがあります。本機と通信機器間に金属や鉄筋コンクリートなど電波を通しにくい障壁がある。本機の近くで直流電圧で駆動するベルやモーターなどの機器が動作している。近くにテレビ・ラジオの送信所近辺の強電界地域または各種無線局があるなど。

定格光束	4550 lm
LED照明器具の固有エネルギー消費効率	103.4 lm/W
LED光源寿命	40000時間

No.	部品名	材質	備考	機能	一般用 (SENMU専用)	特記事項
5	取付パネ	ステンレス板		取付場所	屋内 天井埋込専用	1/2照度角 40° カットオフ15° 調光機能付 (5%~100%) 色温度調整機能付 (6500K~2700K) 必ず無線制御システムと組み合わせてご使用ください。
4	枠	鋼板	ホワイト93	電源接続	送り端子台 (アース付)	
3	コーン	アルミ	ホワイト93	消費電力	44 W 定格電圧 100~242V	スイッチ無し
2	前面カバー	ガラス	片面消し	電気容量	45VA(100V)/45VA(200V)/47VA(242V)	
1	本体	アルミダイカスト		LED付	LED44W 演色性 Ra90~Ra85 色温度 (6500K~2700K)	
				交換不可		
				器具重量	約 1.7 kg	鹿毛 狩野 ①