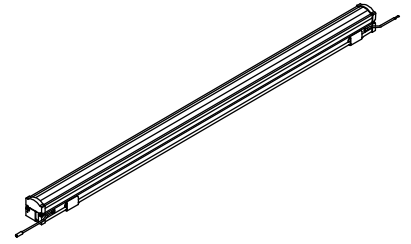
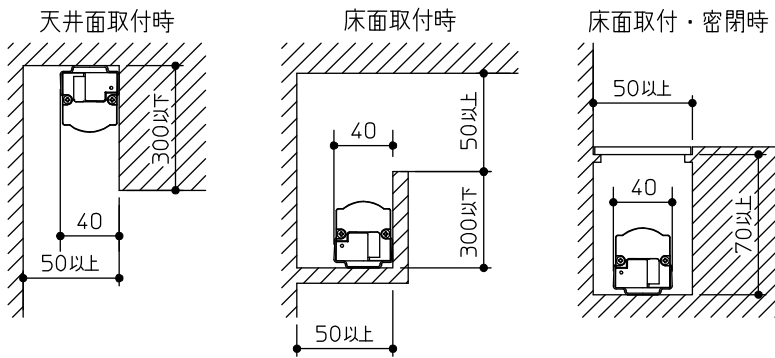


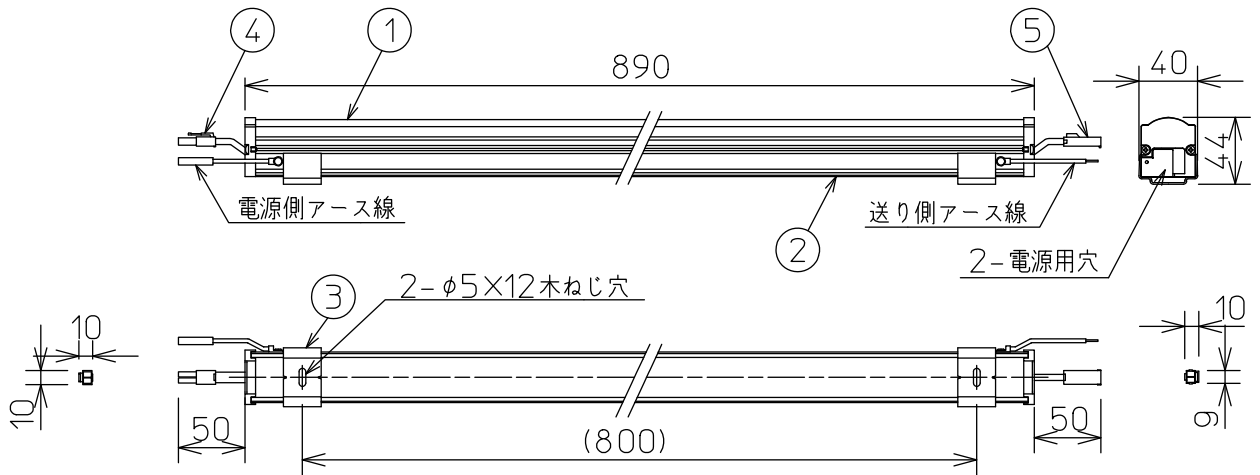
グリーン購入法適合

姿図

最小施工寸法…下記寸法は温度性能を満たすために必要な寸法です。(光の広がり考慮した寸法ではありません。)
 施工の際は器具取付けが容易に行えるようにご配慮ください。



※天井・壁横長取付の際は落下防止の為、取付用ストラップ(LZA-92792)を必ず使用してください。
 ※壁縦長取付の際は落下防止の為、取付用サドル(LZA-92793)を必ず使用してください。



※電源接続時には必ず電源ケーブル(LZA-92925)が必要です。
 1回路に1台お求めください。

安全に関するご注意

- この器具は、一般通常環境の屋内天井付・壁付・床付兼用器具です。
 一般通常環境以外の所、屋外、湿気の多い所、水気のかかる所では使用しないでください。
 落下・感電・火災の原因になります。
- 電源電圧は、器具銘板に記載されている電圧±6%内でご使用ください。感電・火災の原因になります。
- この器具は木ねじ取付専用器具です。必ず木ねじ(2本)で補強材のある位置に取付けてください。落下の原因になります。

| | |
|---------------------|-----------|
| 定格光束 | 1510Lm |
| LED照明器具の固有エネルギー消費効率 | 117.9Lm/W |
| LED光源寿命 | 40000時間 |

| No. | 部品名 | 材質 | 備考 | 機能 | 一般用 | 特記事項 |
|-----|-----------|--------|-----------|--------------|-------------------------------------|---|
| 7 | | | | 取付場所 | 屋内 天井付・壁付・床付兼用 | 1/2照度角 18°×60° 縦長付・横長付兼用 調光器併用不可 連結最大30台まで(100V時) 連結最大50台まで(200V時) ※別売部品 電源接続ケーブル(LZA-92925) 延長用ケーブル(LZA-92927) 取付用ストラップ(LZA-92792) 取付用サドル(LZA-92793) 角度調整金具(LZA-92929) |
| 6 | | | | 電源接続 | コネクタ | |
| 5 | コネクタ(送り側) | | | 消費電力 | 12.8W 定格電圧 100/200V | |
| 4 | コネクタ(電源側) | | | 電気容量 | 21/22VA | |
| 3 | 取付金具 | ステンレス板 | 2個付 | LED付 交換不可 | LED 12.8W 演色性 Ra83 電球色(3000K) | |
| 2 | 本体 | アルミ型材 | シルバーアルマイト | | | |
| 1 | カバー | アクリル | 乳白(マット) | | | |
| | | | | 器具重量 | 約 1.1 kg | スイッチ無し |
| No. | 部品名 | 材質 | 備考 | 器具重量 | 約 1.1 kg | 谷口 藤山 ④ |