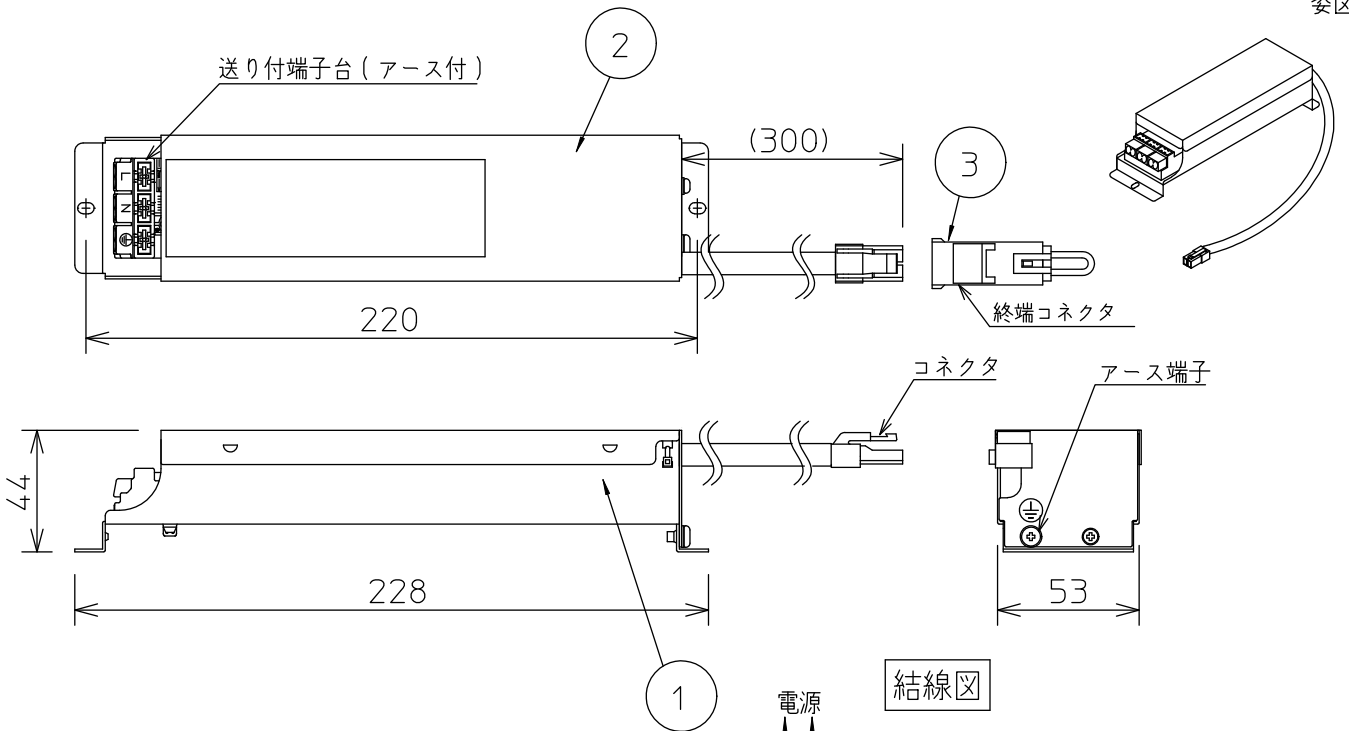
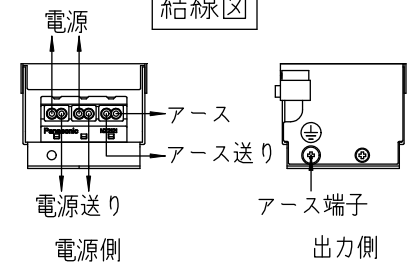


姿図

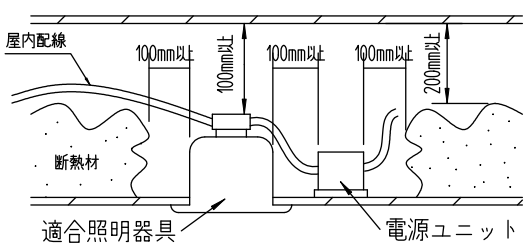


結線図



### 安全に関するご注意

- 電気設備技術基準に従って工事し、必要に応じてD種(第三種)接地工事も行ってください。
- この器具は、屋内用LED電源ユニットです。一般通常環境以外の所、浴室、サウナ風呂、屋外、湿気の多い所、水気のかかる所では使用しないでください。落下・感電・火災の原因になります。
- 電源電圧は、器具銘板に記載されている電圧±6%内でご使用下さい。感電・火災・火災の原因になります。
- 断熱施工の天井内に使用する場合には、下記の施工が必要です。誤った施工をしますと、火災の原因になります。  
 屋内配線は、断熱材・防音材の上側にくるようにして下さい。  
 断熱材・防音材で、器具本体の放熱穴をふさがないでください。  
 断熱材・防音材・天井材と器具は、100mm以上離してください。  
 断熱材・防音材の上部は最低200mm必要です。



- ※ 終端コネクタは照明器具のコネクタの終端に付けてください。終端コネクタを接続しないと点灯しません。
- ※ 通電した状態でコネクタの着脱をしないでください。不点も原因になります。
- ※ 適合するLED照明器具と電源ユニットを組合わせてご使用ください。
- ※ 適合するLED照明器具と電源ユニット以外は、コネクタの種類が異なりますので、接続できません。
- ※ 負荷接続は並列接続できません。コネクタの加工(切断等)はしないでください。
- ※ 二次側配線を延長する場合は、別途延長ケーブル(別売)が必要です。
- ※ 適合器具によって、消費電力、電気容量が異なります。詳細については適合器具の仕様図をご参照ください。

|                    |                    |
|--------------------|--------------------|
| 入力電圧               | 100/200/242V       |
| 周波数                | 50/60Hz            |
| 定格二次電圧<br>(二次電圧範囲) | 97.9V<br>(49-119V) |
| 二次電流               | 0.45A              |
| 力率                 | 高力率                |

|     |        |        |          |       |   |   |
|-----|--------|--------|----------|-------|---|---|
| 8   |        |        |          | 機能    | 一般用   | 特記事項<br>非調光<br>最大延長距離 12m<br>コネクタ記号<br>↓<br>終端コネクタ付 |
| 7   |        |        |          | 取付場所  | 屋内用   |   |
| 6   |        |        |          | 電源接続  | 送り付端子台(アース付)  |   |
| 5   |        |        |          | 消費電力  | — W 定格電圧 — V  |   |
| 4   |        |        |          | 電気容量  | —   |   |
| 3   | 終端コネクタ | ナイロン66 | HLR-02VF | 適合ランプ | 非調光電源 什器照明用<br>L3300~L1800用(L1430<br>1120、860、540の組み<br>わせ) | スイッチ無し  |
| 2   | カバー    | アルミ板   | シルバー塗装   |       |   |   |
| 1   | 本体     | アルミ板   | シルバー塗装   |       |   |   |
| No. | 部品名    | 材質     | 備考       | 器具重量  | 約 0.3 kg  | 三木 岡田 ⑤   |