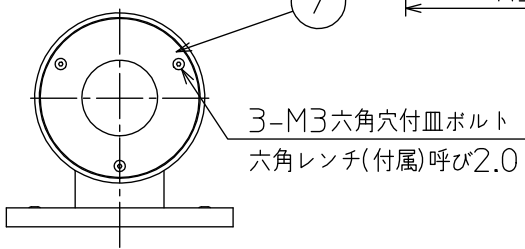
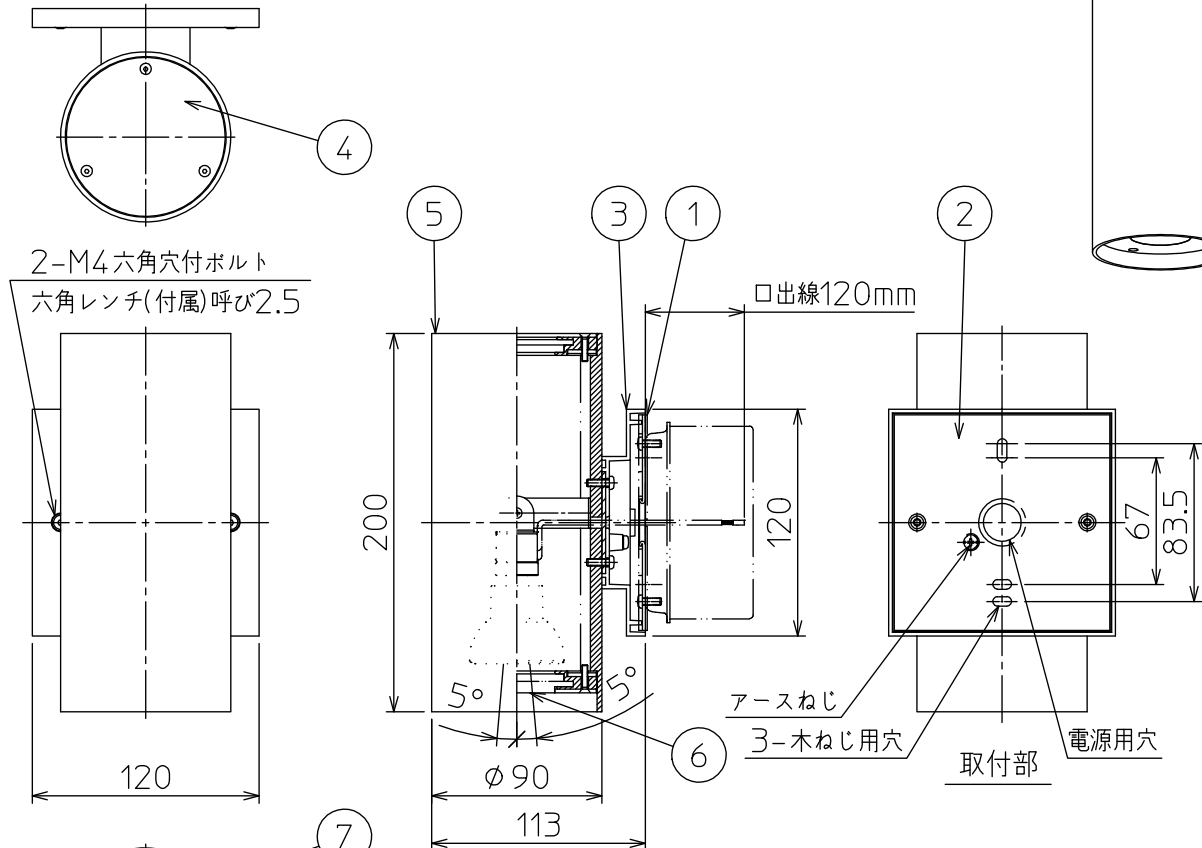


重耐塩仕様



中型四角アウトレットボックス

推奨：パナソニック製 DS3744

中型スイッチカバー（1個用・13mm）

推奨：パナソニック製 DS4611

排水処理管(別途)



⚠ 安全に関するご注意

- アウトレットボックス取付専用です。必ず弊社推奨のアウトレットボックスを使用してください。
 - アウトレットボックス内に水が入る場合に備え、アウトレットボックスには排水処理管(別途)をつけてください。ベースパッキン
 - 器具の取付面に凹凸がある場合、シール材でベースパッキンより大きめの平らな面に仕上げてください。取付座
- 感電・火災の原因となります。
-
- 取付面
- ベースパッキンの形状に合わせ、外周部にもシール材を塗りつけてください。
- シール剤
- 電源線

使用上のご注意

- この器具は、重耐塩地域を含む、一般通常環境の屋外防雨・防湿形壁付専用器具です。一般通常環境以外の所、天井面、傾斜天井、業務浴室、サウナ風呂、床面では使用しないでください。落下・感電・火災の原因となります。特殊環境でのご使用は別途ご相談ください。
- 電源電圧は、定格電圧±6%内でご使用ください。感電・火災の原因となります。
- アウトレットボックス取付専用です。必ずねじ(2本)で取付けてください。

機能				防雨・防湿用			特記事項
7	ガラス固定板	ステンレス	ステンカラー色塗装	取付場所	屋外 壁付専用		
6	前面ガラス	強化ガラス	透明	電源接続	□出線		
5	本体	アルミ押出し	ステンカラー色塗装	消費電力	5.7 W	定格電圧	100 V
4	丸板	ステンレス	ステンカラー色塗装	電気容量	8 VA		
3	フランジ	アルミダイカスト	ステンカラー色塗装	LED 別売 交換可	DECO-S 50C 専用 5.7W×1灯 □金 E11		
2	取付座	ステンレス					
1	ベースパッキン	シリコンゴム	黒				スイッチ無し
No.	部品名	材質	備考	器具重量	約 1.2 kg		鹿毛 坂本 ⑨