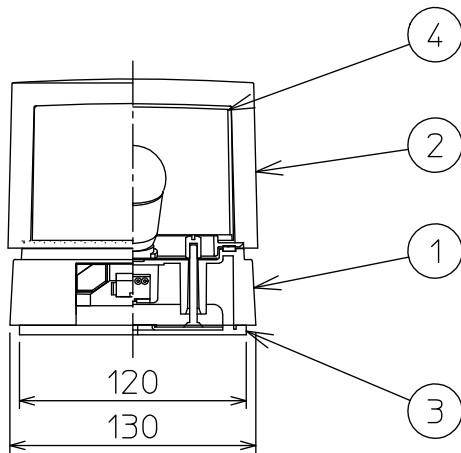
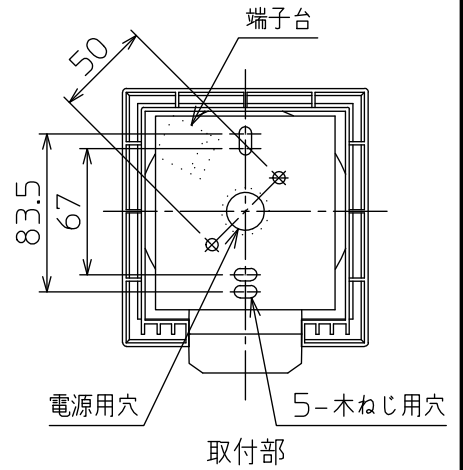
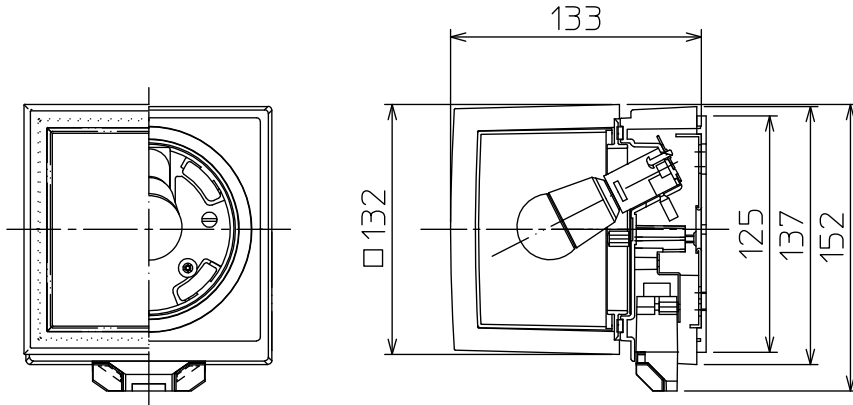
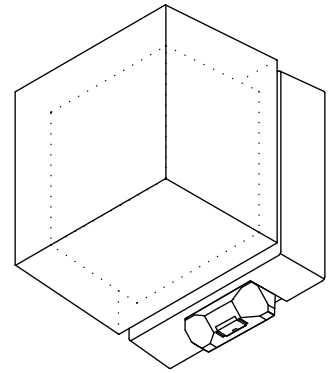


姿図



本図面は2枚1組です。(1/2)

| | |
|---------------------|----------|
| 定格光束 | 220Lm |
| LED照明器具の固有エネルギー消費効率 | 44.8Lm/W |
| LED光源寿命 | 40000時間 |

⚠ 安全に関するご注意

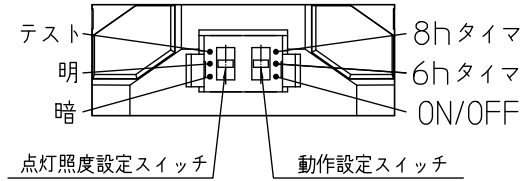
- この器具は、一般通常環境の屋外防雨形壁面取付専用器具です。一般通常環境以外の所、天井、傾斜天井、浴室、サウナ風呂、湿気の多い所、床面では使用しないでください。落下・感電・火災の原因になります。
- 電源電圧は、定格電圧±6%内でご使用ください。感電・火災の原因になります。
- 器具の取付面は、ベースパッキンの大きさ以上の平らな面に仕上げてください。感電・火災の原因になります。
- この器具は木ねじ取付専用器具です。落下防止のため、必ず木ねじ(2本)で補強材のある位置に取付けてください。
- ガス機器等の温度の高くなるものの上に取付けないでください。火災の原因になります。
- LEDにはバツキがあり、同一品番であっても商品ごとに発光色、明るさ、点灯時間(始動時間)が異なる場合があります。
- 塩害地域には取付けないでください。早期に錆び・腐食等が生じ、落下・感電・火災の原因になります。
- 硫黄成分を含む温泉地など、腐食性ガスが発生する場所でのご使用は避けてください。

ベースパッキン、取付座、シール剤、シール剤をパッキン外周部にも塗り付けてください、造営材

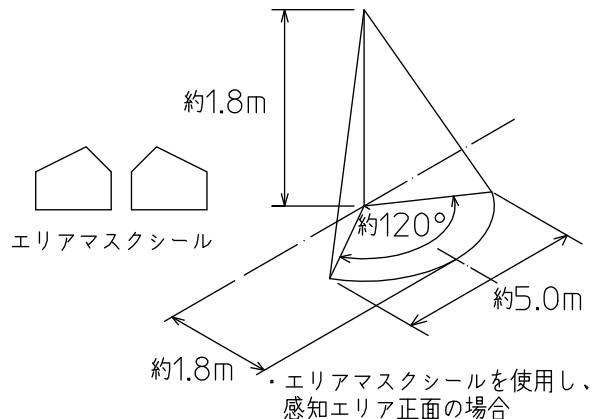
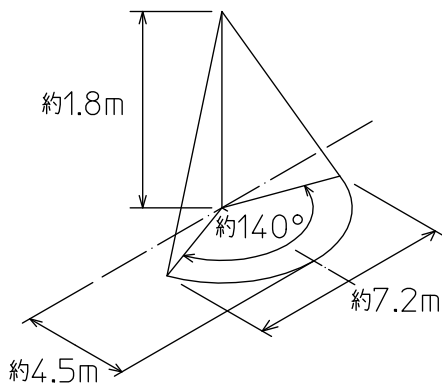
| | | | | 機能 | 防雨用 | 特記事項 | |
|-----|---------|-------|-------------|---------|-----------------------------------|----------------|------------------------|
| 7 | | | | 取付場所 | 屋外 壁付専用 | カバー回転式 | |
| 6 | | | | 電源接続 | 端子台 | 点灯照度調節機能付(暗・明) | |
| 5 | | | | 消費電力 | 4.9 W | 定格電圧 | 100 V |
| 4 | カバー | アクリル | 乳白 | 電気容量 | 9 VA | | |
| 3 | ベースパッキン | EPT | 黒 | LED付交換可 | LED電球 4.2W 演色性 Ra82 電球色(2700K) | | |
| 2 | カバー | アクリル | 透明(内面マット加工) | | LDA4L-H-E17×1灯 □金 E17 大光電機(株)製 | | |
| 1 | 本体 | ABS樹脂 | シルバー塗装 | | | | 人感センサー (ON-OFFタイプI) |
| No. | 部品名 | 材質 | 備考 | 器具重量 | 約 1.4 kg | | 峠田 老田 ④ |

人感センサー

- この器具に付いている人感センサーは、感知条件（点灯照度、動作設定）の調節が可能です。
 - 点灯照度設定スイッチにより、器具が点灯する周囲の明るさ(15Lx、45Lx)を選択することができます。
 - 動作設定スイッチにより、8hタイマー、6hタイマー、ON/OFFの3つのセンサーモードが設定できます。
 - 点灯保持時間(感知エリアから人が離れた後、消灯するまでの時間)は60秒です。
- 周囲の照度が設定照度以下になった時、センサー作動状態となり、感知エリア内に人が入ると全灯状態になります。又、感知エリア内で人が動いている間は全灯し続け、人がいなくなったり静止すると点灯保持時間後、センサー作動状態に戻ります。
- 周囲の照度が設定照度以上の時は点灯しません。

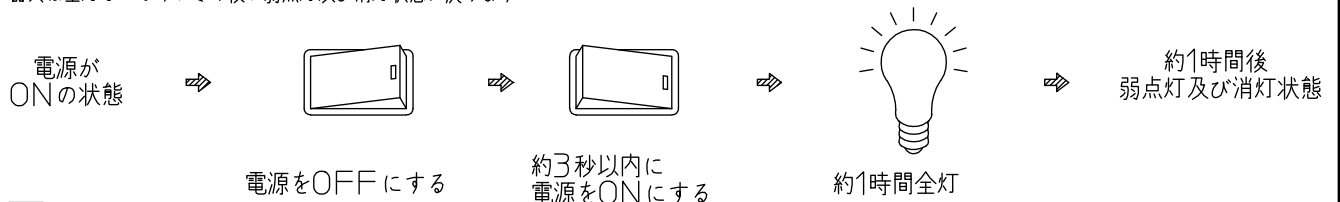


感知エリア (取付高さ1.8m) ・下図のエリア内に人が入ると感知し、器具が点灯します。



連続点灯をする場合 (強制ON機能)

- 電源がONの状態一度電源をOFFにして、約3秒以内にONに戻すと約1時間器具は全灯しつづけ、その後、弱点灯及び消灯状態に戻ります。



注意

- 人感センサーは、赤外線の変化(動き)を感知するものです。よって動物(犬や猫)により作動することがあります。
- 取付け高さが変わると感知エリアも変わります。
- 夏場など周囲温度が高い場所や、冬場で肌の露出が少ない場合など、感知しにくくなる事があります。
- 感知エリア内であっても、人が全く動かない場合は感知しません。
- センサーに向かって真正面より近づくと、感知距離が短くなる場合があります。
- 下記のような場合感知することがあります。

感知エリア内にガスコンロなど大きな熱源がある場合。
 感知エリア内に風などでよくゆれるカーテンやふきんなどがある場合。
 人体感知レンズに直接蒸気などがあたる場合。

本図面は2枚1組です

2/2

峠田 老田

②