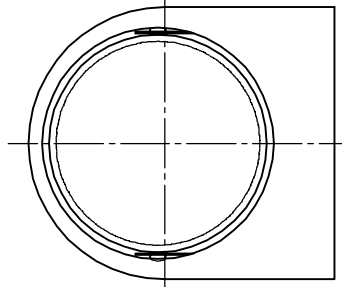
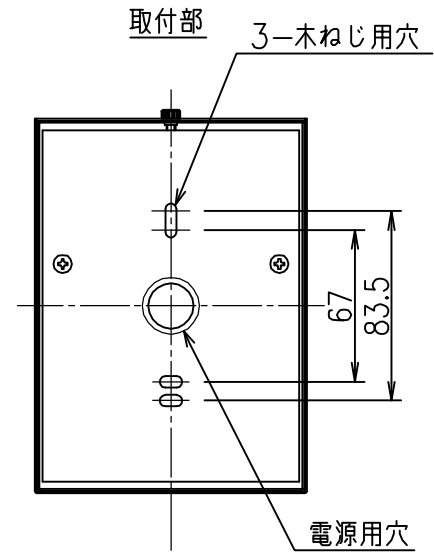
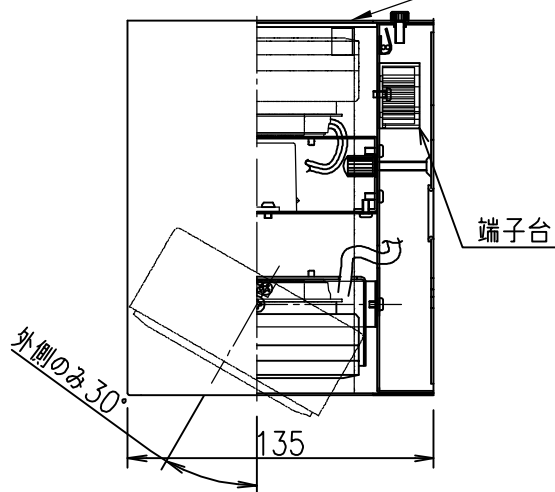
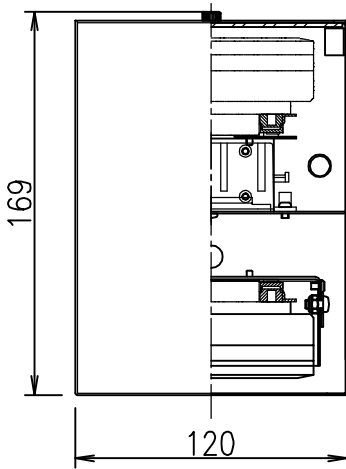
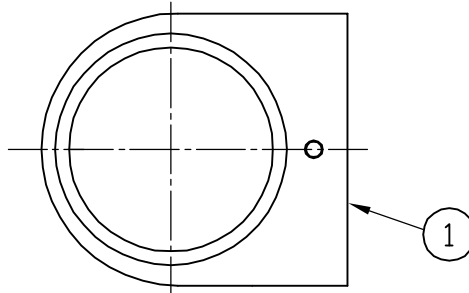
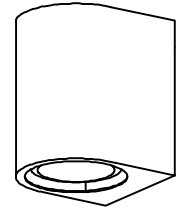


姿図



安全に関するご注意

- この器具は、一般通常環境の屋内壁面取付専用器具です。一般通常環境外の所、天井、傾斜天井、屋外、湿気の多い所、水気のかかる所、床面では使用しないでください。落下・感電・火災の原因になります。
- 電源電圧は、定格電圧±6%内でご使用下さい。感電・火災の原因になります。
- この器具は木ねじ取付専用器具です。必ず木ねじ(2本)で補強材のある位置に取付けて下さい。落下の原因になります。

定格光束	1160Lm
LED照明器具の固有エネルギー消費効率	93.5Lm/W
LEDモジュール寿命	40000時間

			機能	一般用	特記事項	
7			取付場所	屋内 壁面取付専用	プルレススイッチ付き(上下-上-下) 灯具可動(下側外向き 30°) 調光器、DP-34974、34499E、34501E、36597E、37270は併用不可	
6			電源接続	端子台		
5			消費電力	12.4 W 定格電圧 100 V		
4			電気容量	20 VA	プルレススイッチ付	
3			LED付交換可	LEDユニットフラット形(径90mm) 上 6W 広角形 演色性Ra83 電球色(2700K) +下 6W 中角形 演色性Ra83 電球色(2700K) LDF6L-H-GX53/700×1灯 GX53 LDF6L-W-GX53/700×1灯 GX53 東芝ライテック(株)製		
2	カバー	アクリル	透明			
1	本体	鋼板	白塗装			
No.	部品名	材質	備考	器具重量	約 1.7 kg	松原 坂本 ④