



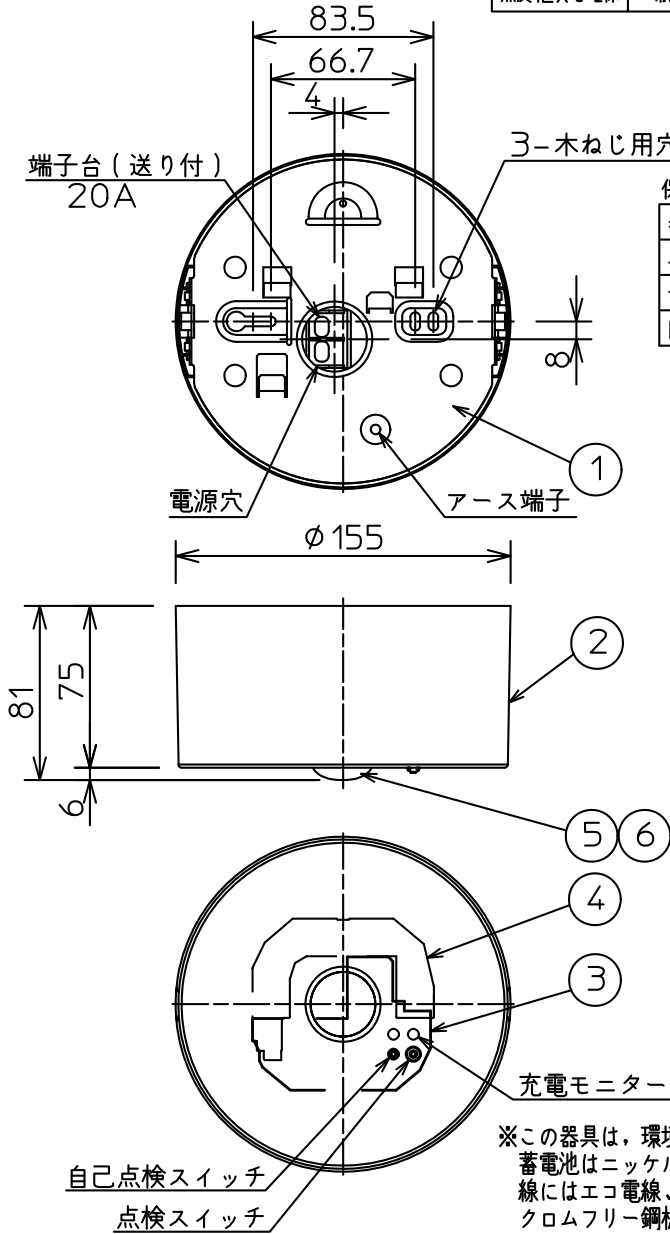
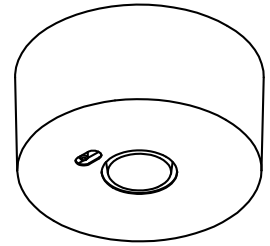
建築基準法型
非常用照明器具

建設省告示第1830号に定める事項

評価番号
LALE-006

光源の種類	LEDモジュール接続端子部の材料	照明器具内の電線の種類	非常用電源
LEDモジュール	ポリカーボネート樹脂	架橋ポリエチレン絶縁電線	電源内蔵型

即時点灯性 (切替動作試験)	・57%電圧で非常点灯へ切替 ・0.2秒以内に非常点灯へ切替
高温動作	・周囲温度70℃で55分以上 照度維持率50%以上を確保
照度1Lxを確保	・常温時に床面照度2Lxを確保



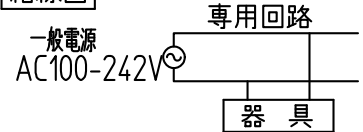
保守率 0.92

器具取付高さ	2.1m	2.4m	2.6m	3.0m	4.0m	5.0m	6.0m	7.0m	8.0m	9.0m	
単体配置	A1	5.3m	5.7m	6.0m	6.4m	7.4m	8.0m	6.5m	5.7m	4.2m	1.4m
一列配置	A2	11.8m	12.9m	13.5m	15.0m	17.5m	19.5m	21.3m	20.9m	18.8m	17.6m
四角配置	A4	9.2m	10.2m	10.8m	12.0m	14.5m	16.6m	18.2m	19.5m	18.8m	17.6m

(使用上のご注意)

- ・造営材電源線引き出し穴は器具中心から10mm振った位置に、φ30で穴あけしてください。
- ・専用回路の途中にはスイッチを設けしないでください。

結線図



⚠ 安全に関するご注意

- この器具は、一般通常環境の屋内天井直付専用器具です。一般通常環境以外の所、傾斜天井、屋外、湿気の多い所、水気のかかる所、壁面、床面では使用しないでください。落下・感電・火災の原因になります。
- 電源電圧は、定格電圧±6%内でご使用下さい。感電・火災の原因になります。
- この器具は木ねじ取付専用器具です。落下防止のため必ず木ねじ(2本)で補強材のある位置に取付けて下さい。
- 電源を通电せずに、蓄電池を接続したまま放置しないでください。蓄電池の劣化や短寿命の原因になります。性能維持のため、6ヶ月に1回は非常点灯に切替え、非常点灯時間の確認を行ってください。(常に適正な状態に維持するために法令で定められた定期の点検に加え上記点検の実施をお願いします)

※この器具は、環境配慮型照明器具です。蓄電池はニッケル水素蓄電池、器具内電線にはエコ電線、本体などの構成部品はクロムフリー鋼板を採用しています。

No.	部品名	材質	備考	機能	一般用	特記事項
7				取付場所	屋内 天井直付専用	充電モニター付 非常時のみ点灯 (常時消灯) 非常時点灯時消費電力: 7.4W 調光器併用不可 傾斜天井取付不可
6	LEDモジュール		JIS C 8154:2015適合	電源接続	送り付端子台	
5	レンズ	ガラス	透明	消費電力	1.9 W 定格電圧 100-242 V	
4	蓄電池	7.2V 1200mAh	FK709	電気容量	2.5VA(100V)/4.4VA(200V)/5.4VA(242V)	
3	非常灯ブロック			LED	LED1.9W	点検スイッチ
2	カバー	鋼板	クールホワイトつや消し仕上げ	付	演色性 Ra70	
1	本体	亜鉛メッキ鋼板		交換不可	昼白色 (5000K)	
No.	部品名	材質	備考	器具重量	約 0.8 kg	峠田 老田 ②